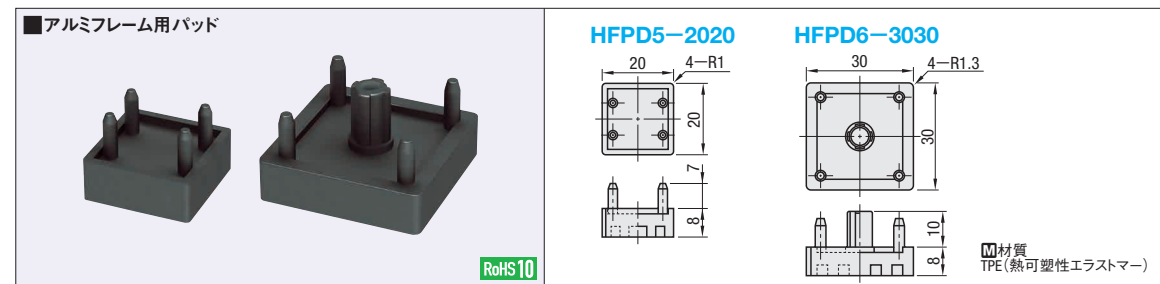


PADS FOR ALUMINUM FRAME FOOT BASES アルミフレーム用パッド/フットベース

CADデータフォルダ名: 41_Accessories

41
アルミフレーム用パッド
へばりフィルタ



型式		対応フレーム	質量 (g)	¥基準単価	¥スライド単価
Type	No.				
HFPD	5-2020	5シリーズ 20mm角	4	320	150
	6-3030	6シリーズ 30mm角	9	360	190

☛GFSシリーズを除くアルミフレームにご使用いただけます。

Order 注文例
型式 HFPD6-3030

Delivery 出荷日
在庫品 翌日出荷 約 P.133

☛ご希望によりPM6:00迄、当日出荷受付致します。

■特性値

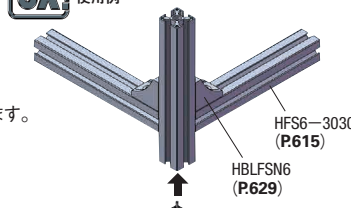
項目	単位	数値
硬さ ^{※1}	シヨア	D59
引張強さ ^{※2}	Mpa	19.9
圧縮永久ひずみ率 ^{※3}	%	28
体積固有抵抗	Ω・cm	6.5×10 ⁵

※1 JIS K 7215 タイプDデュロメータによる 導電性能についてその他の素材と比較したい場合にはP534を参照ください。
 ※2 JIS K 7113による 上記の数値は標準値であり規格値ならびに保障値ではありません。
 ※3 JIS K 7113による

数量区分	標準対応	個別対応
数量	1~50	51~
出荷日	通常	お見積り

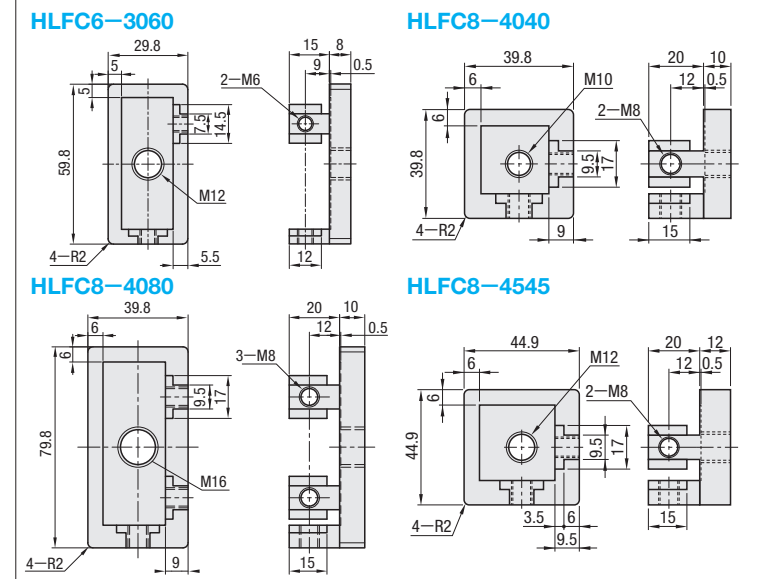
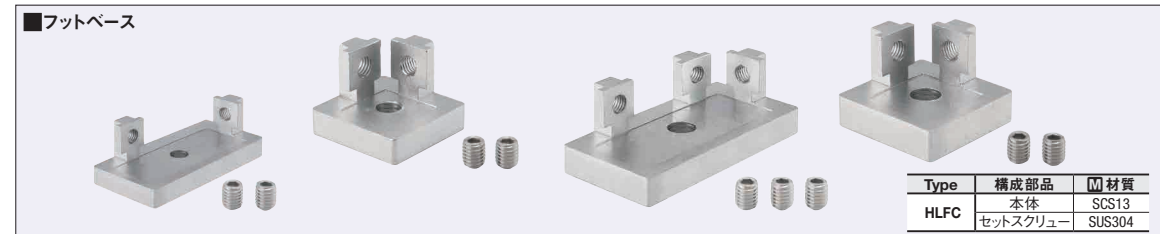
☛表示数量超えはWOSにてご確認ください。

ex Example 使用例

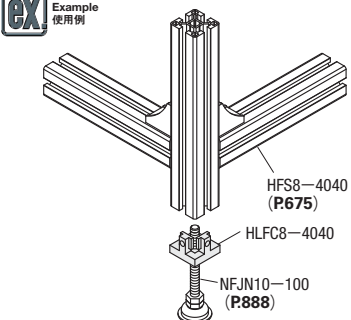


■特長

- ・アルミフレームの端面に直接取り付けができるパッドです。
- ・アルミフレーム端面へのタップ追加加工は不要です。



ex Example 使用例



- ☛アジャスタとフットベースを装着してからアルミフレームに取り付けてください。
- ☛アルミフレーム端面へのタップ追加加工は不要です。

■特長

- ・付属品のセットスクリューだけで簡単に止めることができます。
- ・アルミフレーム端面へのタップ追加加工は不要です。

型式		付属品	質量 (g)	¥基準単価	¥スライド単価
Type	対応フレームNo.				
HLFC	6-3060	M6セットスクリュー×2	140	900	855
	8-4040	M8セットスクリュー×2	150	950	900
	8-4080	M8セットスクリュー×3	300	1,200	1,140
	8-4545	M8セットスクリュー×2	210	990	940

Order 注文例
型式 HLFC8-4040

Delivery 出荷日
在庫品 翌日出荷 約 P.133

☛ご希望によりPM6:00迄、当日出荷受付致します。

数量区分	標準対応	個別対応
数量	1~50	51~
出荷日	通常	お見積り

☛表示数量超えはWOSにてご確認ください。