

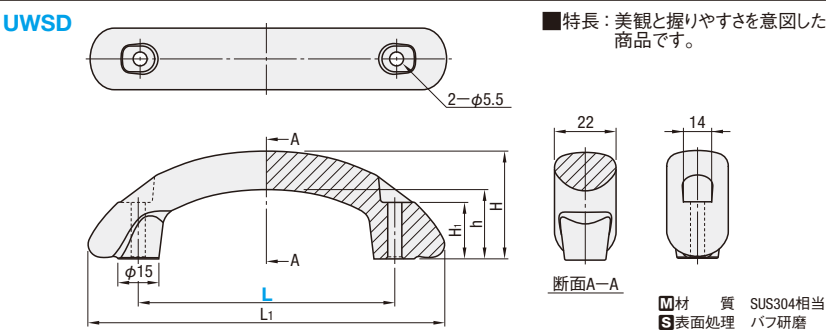
**規格追加**  
赤文字表示

PULLS  
**外付取手**

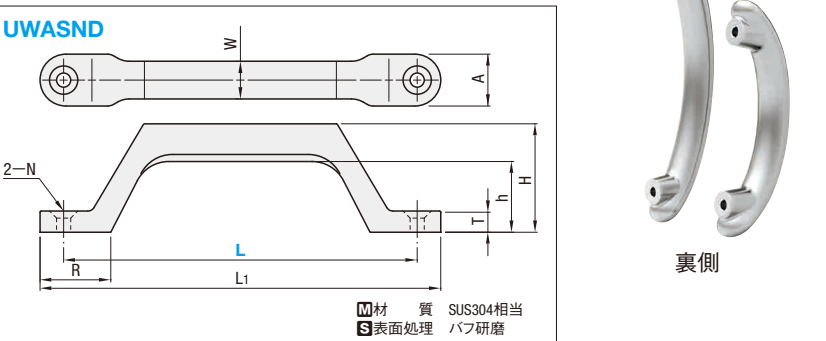
**価格改訂**

■:値下げ価格  
■:新価格  
■:スライド値引率変更

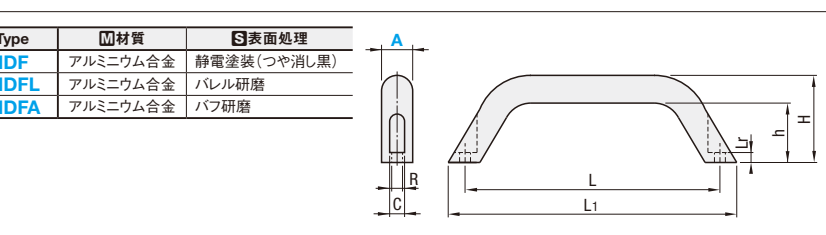
● CADデータフォルダ名: 41\_Accessories



| 型式   |     | L <sub>1</sub> | H  | h  | H <sub>1</sub> | 許容荷重 (N) | 質量 (g) | ¥基準単価 |
|------|-----|----------------|----|----|----------------|----------|--------|-------|
| Type | L   |                |    |    |                |          |        |       |
| UWSD | 100 | 139            | 42 | 27 | 21             | 500      | 337    | 1,180 |
|      | 150 | 190            | 44 | 29 | 17             |          | 434    | 1,810 |



| 型式     |     | L <sub>1</sub> | H  | h  | T | A  | W  | R  | N   |       | 許容荷重 (N) | 質量 (g) | ¥基準単価 |   |    |    |    |     |      |     |       |
|--------|-----|----------------|----|----|---|----|----|----|-----|-------|----------|--------|-------|---|----|----|----|-----|------|-----|-------|
| Type   | L   |                |    |    |   |    |    |    | キリ  | サラザグリ |          |        |       |   |    |    |    |     |      |     |       |
| UWASND | 80  | 96             | 32 | 20 | 6 | 18 | 12 | 20 | 4.5 | 8.5   | 500      | 97     | 900   |   |    |    |    |     |      |     |       |
|        | 100 | 116            |    |    |   |    |    |    |     |       |          | 116    | 1,080 |   |    |    |    |     |      |     |       |
|        | 150 | 170            |    |    |   |    |    |    |     |       |          | 46     | 30    | 9 | 22 | 16 | 30 | 6.5 | 12.5 | 301 | 1,710 |
|        | 200 | 220            |    |    |   |    |    |    |     |       |          | 46     | 30    | 9 | 22 | 16 | 30 | 6.5 | 12.5 | 354 | 2,450 |



| 型式                     |    | 適用フレーム (シリーズ)     | L    | L <sub>1</sub> | H  | h  | R   | C    | Lr | 質量 (g) | 適用ボルト・ナット |    |         | ¥基準単価 |       |       |       |
|------------------------|----|-------------------|------|----------------|----|----|-----|------|----|--------|-----------|----|---------|-------|-------|-------|-------|
| Type                   | A  |                   |      |                |    |    |     |      |    |        | ボルト       | 個数 | ナット     | 個数    | HHDF  | HHDFL | HHDFA |
| HHDF<br>HHDFL<br>HHDFA | 19 | 5シリーズ             | 90   | 107            | 41 | 29 | 5.3 | 9    | 5  | 64     | CBM5-10   | 2  | HNTT5-5 | 2     | 1,360 | 980   | 1,200 |
|                        | 20 | 6シリーズ             | 93.5 | 112            | 44 | 31 | 6.5 | 10.5 | 5  | 110    | CBM6-12   | 2  | HNTT6-6 | 2     | 1,390 | 1,090 | 1,300 |
|                        | 26 | 8シリーズ<br>8-45シリーズ | 130  | 149            | 57 | 40 | 8.5 | 13.3 | 5  | 250    | CBM8-15   |    | HNTT8-8 |       | 1,540 | 1,250 | 1,450 |

Order 注文例

型式: HHDF19 UWSD100 UWASND80

Delivery 出荷日

在庫品 翌日出荷 P.133

ご希望によりPM6:00迄、当日出荷受付致します。

Price 価格

数量スライド価格 (1円未満切り捨て) P.133

| 数量区分 | 標準対応 | 個別対応  |
|------|------|-------|
| 数量   | 1~9  | 10~14 |
| 値引率  | 5%   | 10%   |

Alteration 追加加工

型式: (SET・SST・SEU・SSU・SEP・SSP) HHDF19 SET

| Alterations  | Code                                   | Spec.   | No. | ¥/1Code |     |     |     |     |     |
|--------------|--|---|-----|---------|-----|-----|-----|-----|-----|
|              |  |   |     | SET     | SST | SEU | SSU | SEP | SSP |
| 適用ボルト・ナットセット | SET<br>SST<br>SEU<br>SSU<br>SEP<br>SSP | Code: ボルト ナット<br>SET: CBM HNTT<br>SST: SCB HNTSN<br>SEU: CBM HNTU<br>SSU: SCB SHNTU<br>SEP: CBM HNTTP<br>SSP: SCB SHNTP | 19  | 105     | 120 | 135 | 290 | 125 | 255 |
|              |  |   | 20  | 110     | 125 | 295 | 250 |     |     |
|              |  |   | 26  | 120     | 130 | 185 | 340 | 170 | 300 |

取手を適用フレームに取り付けるための、ボルト・ナットをセットにします。※取手価格に加算をします。

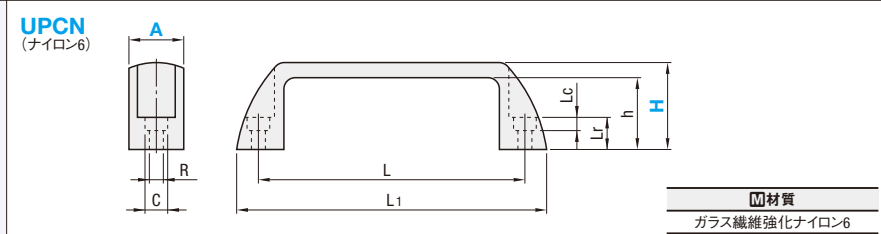
**規格追加**  
赤文字表示

PULLS FOR FRAMES & PLATES  
**フレーム用取手/プレート用取手**

**価格改訂**

■:値下げ価格  
■:新価格  
■:スライド値引率変更

● CADデータフォルダ名: 41\_Accessories



| 型式   | Type                            | 取手色 | H   | 適用フレーム (シリーズ) | h   | L   | L <sub>1</sub> | R   | C   | Lr | Lc | 許容荷重 (N) | 質量 (g) | ¥基準単価 |       |                        |      |       |       |     |     |
|------|---------------------------------|-----|-----|---------------|-----|-----|----------------|-----|-----|----|----|----------|--------|-------|-------|------------------------|------|-------|-------|-----|-----|
|      |                                 |     |     |               |     |     |                |     |     |    |    |          |        | B(黒)  |       | W(白)・M(オレンジ)・R(赤)・G(緑) |      |       |       |     |     |
|      |                                 |     |     |               |     |     |                |     |     |    |    |          |        | 1~9コ  | 10~14 | 15~50                  | 1~9コ | 10~14 | 15~50 |     |     |
| UPCN | B(黒)<br>M(オレンジ)<br>R(赤)<br>G(緑) | 19  | 36  | 5シリーズ         | 30  | 90  | 108.5          | 5.5 | 9.5 | 11 | 6  | 500      | 23     | 276   | 262   | 254                    | 500  | 475   | 450   |     |     |
|      |                                 |     |     |               |     |     |                |     |     |    |    |          |        | 511   | 475   | 450                    | 520  | 494   | 468   |     |     |
|      |                                 |     |     |               |     |     |                |     |     |    |    |          |        | 51    | 276   | 262                    | 254  | 530   | 503   | 477 |     |
|      |                                 |     |     |               |     |     |                |     |     |    |    |          |        | 57    | 520   | 494                    | 468  | 550   | 522   | 495 |     |
|      |                                 |     |     |               |     |     |                |     |     |    |    |          |        | 41    | 38    | 276                    | 262  | 254   | 580   | 551 | 522 |
|      |                                 |     |     |               |     |     |                |     |     |    |    |          |        | 50    | 48    | 570                    | 541  | 513   | 600   | 570 | 540 |
|      |                                 |     |     |               |     |     |                |     |     |    |    |          |        | 45    | 54    | 368                    | 350  | 340   | 680   | 646 | 612 |
|      |                                 |     |     |               |     |     |                |     |     |    |    |          |        | 63    | 62    | 670                    | 636  | 603   | 700   | 665 | 630 |
|      |                                 |     |     |               |     |     |                |     |     |    |    |          |        | 52    | 66    | 368                    | 350  | 340   | —     | —   | —   |
|      |                                 |     |     |               |     |     |                |     |     |    |    |          |        | 42    | 68    | 760                    | 722  | 684   | 790   | 750 | 711 |
| 63   | 86                              | 780 | 741 | 702           | 810 | 769 | 729            |     |     |    |    |          |        |       |       |                        |      |       |       |     |     |

取手色指定がない場合は黒になります。 H寸指定がない場合はA19-H36, A21-H36, A26-H41, A27-H45, A28-H50になります。

Order 注文例: 型式 - 取手色 - H (UPCN19 - B - 51)

Delivery 出荷日: 在庫品 翌日出荷 P.133

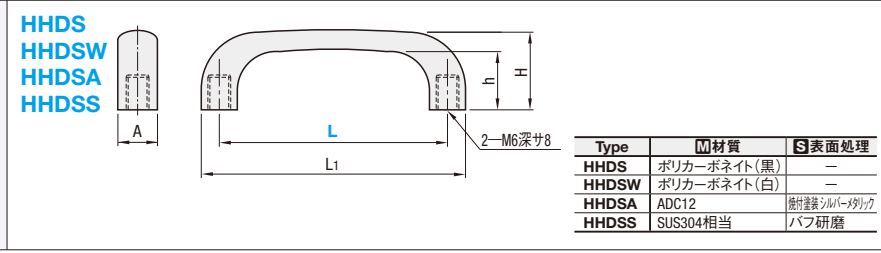
ご希望によりPM6:00迄、当日出荷受付致します。

| 数量区分 | 標準対応 | 個別対応 |
|------|------|------|
| 数量   | 1~50 | 51~  |
| 出荷日  | 通常   | お見積り |

| Alterations  | Code                                   | Spec.   | No. | ¥/1Code |     |     |     |     |     |
|--------------|--|---|-----|---------|-----|-----|-----|-----|-----|
|              |  |   |     | SET     | SST | SEU | SSU | SEP | SSP |
| 適用ボルト・ナットセット | SET<br>SST<br>SEU<br>SSU<br>SEP<br>SSP | Code: ボルト ナット<br>SET: CBM HNTT<br>SST: SCB HNTSN<br>SEU: CBM HNTU<br>SSU: SCB SHNTU<br>SEP: CBM HNTTP<br>SSP: SCB SHNTP | 19  | 105     | 120 | 135 | 290 | 125 | 255 |
|              |  |   | 21  | 110     | 125 | 295 | 250 |     |     |
|              |  |   | 26  | 120     | 130 | 185 | 340 | 170 | 300 |
|              |  |   | 27  | 155     | 265 | 190 |     |     |     |
|              |  |   | 28  |         |     |     |     |     |     |



| 型式     |      | L     | L <sub>1</sub> | A    | B   | N      | 適用取手 | 参考質量 (g) | ¥基準単価 | ¥スライド単価 |
|--------|------|-------|----------------|------|-----|--------|------|----------|-------|---------|
| Type   | L    |       |                |      |     |        |      |          | 1~9コ  | 10~200  |
| UPCNAT | 90   | 108.5 | 19             | 9.25 | 5.5 | UPCN19 | 31   | 350      | 330   |         |
|        | 93.5 | 112   | 21             |      | 6.5 | UPCN21 | 36   | 380      | 360   |         |
|        | 117  | 139   | 26             | 11   |     | UPCN26 | 55   | 380      | 360   |         |
|        | 132  | 156   | 27             | 12   | 8.5 | UPCN27 | 64   | 430      | 400   |         |
|        | 179  | 204   | 28             | 12.5 |     | UPCN28 | 88   | 580      | 550   |         |



| 型式                             |     | L   | L <sub>1</sub> | H    | h  | A | 質量 (g) |       |       |      | ¥基準単価 |       |       |      |
|--------------------------------|-----|-----|----------------|------|----|---|--------|-------|-------|------|-------|-------|-------|------|
| Type                           | L   |     |                |      |    |   | HHDS   | HHDSW | HHDSA | HHDS | HHDS  | HHDSW | HHDSA | HHDS |
| HHDS<br>HHDSW<br>HHDSA<br>HHDS | 90  | 110 | 32             | 24   | 13 |   | 17     | 43    | 90    | 135  | 215   | 460   | 960   |      |
|                                | 104 | 127 | 37             | 27.7 | 16 |   | 25     | 65    | 150   | 237  | 260   | 480   | 1,150 |      |
|                                | 122 | 149 | 43.3           | 32.5 | 19 |   | 42     | 102   | 220   | 256  | 280   | 550   | 1,480 |      |

Order 注文例: 型式 HHDS90

Delivery 出荷日: 在庫品 翌日出荷 P.133

ご希望によりPM6:00迄、当日出荷受付致します。

Price 価格

数量スライド価格 (1円未満切り捨て) P.133

| 数量区分 | 標準対応 | 個別対応  |
|------|------|-------|
| 数量   | 1~9  | 10~14 |
| 値引率  | 5%   | 10%   |

41  
（ハブ）  
フィルタ