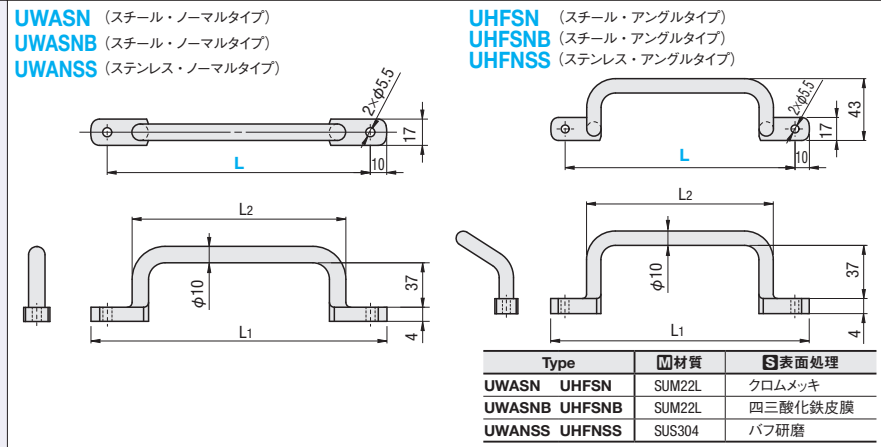
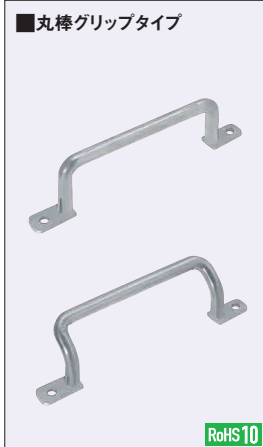


PULLS 外付取手

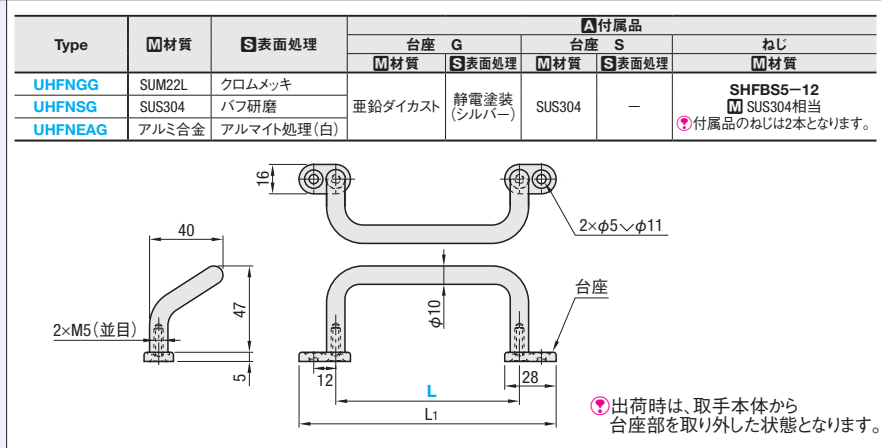
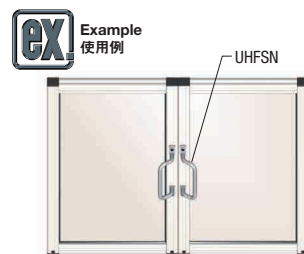
価格改訂

■:値下げ価格
■:新価格
■:スライド値引率変更

CADデータフォルダ名: 41_Accessories



型式 Type	L	L1	L2	参考許容荷重 (N)						¥基準単価					
				UWASN	UWASNB	UWANSS	UHFSN	UHFSNB	UHFNSS	UWASN	UWASNB	UWANSS	UHFSN	UHFSNB	UHFNSS
ノーマルタイプ UWASN (スチール) UWASNB (スチール) UWANSS (ステンレス)	110 120 125	130 140 145	80 90 95	11000 5800 5700	9000 7800 7400	2700 3800 3400	7100 9700 9500	1,700 1,850 1,800	1,650 1,690 1,690	1,690 1,840 1,780	1,800 1,950 1,890	1,750 1,800 1,800	1,880 2,050 1,980		
アングルタイプ UHFSN (スチール) UHFSNB (スチール) UHFNSS (ステンレス)	160 200 250	180 220 270	130 170 220	7400 3600 6700	8200 10300 8400	3400 2600 3400	3800 8900 8500	1,990 2,080 2,390	1,800 1,850 2,250	1,860 1,950 2,230	2,080 2,270 2,590	2,050 2,050 2,480	2,170 2,360 2,680		



型式 Type	L	台座 選択	L1	許容荷重 (N)	参考質量 (g)	¥基準単価		
						UHFNGG	UHFNSG	UHFNEAG
UHFNGG (スチール) UHFNSG (ステンレス) UHFNEAG (アルミ)	48	G (垂鉛ダイカスト) S (SUS304)	2000	86	90	890	1,080	840
	66			104	910	1,100	870	
	88			126	114	930	1,120	900
	100			138	122	1,000	1,200	960
	110			148	127	1,050	1,300	1,060
	120			158	134	1,080	1,320	1,100
	125			163	136	1,090	1,400	1,150
	160			198	158	1,390	1,500	1,270

※SUS304の台座を選択した場合は、プラス180円になります。

Order 注文例 型式 **UWASN110 UHFNGG48** - 台座 **S**

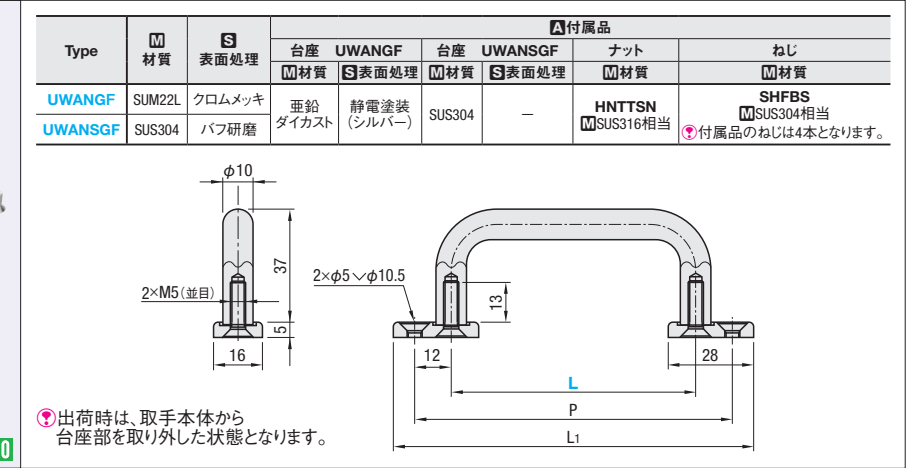
Price 価格

Delivery 出荷日 在庫品 翌日出荷 **P.133**
ご希望によりPM6:00迄、当日出荷受付致します。

数量スライド価格 (1円未満切り捨て) P.133

数量区分	標準対応		個別対応
	小口	大口	
数量	1~9	10~14	15~50
値引率	基準単価	5%	10% お見積り

表示数量超えはWOSにてご確認ください。



型式 Type	L	取付フレーム 選択	P	L1	許容荷重 (N)	¥基準単価			
						UWANGF	UWANGSF		
UWANGF (スチール) UWANGSF (ステンレス)	80	5 (20角) 6 (30角) 8 (40角・45角)	104	119.5	2000	730	920		
	100					124	139.5	730	930
	110					134	149.5	740	940
	120					144	159.5	740	950
	125					149	164.5	740	960
	160					184	199.5	790	1,010
	200					224	239.5	810	1,080
	250					274	289.5	930	1,110

Order 注文例 型式 **UWANGF100** - 取付フレーム **5**

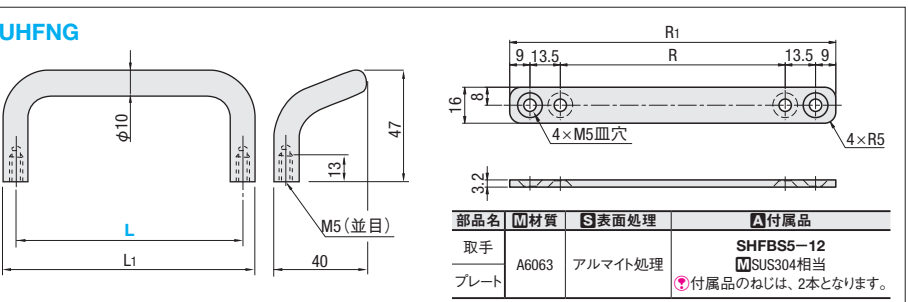
Price 価格

Delivery 出荷日 在庫品 翌日出荷 **P.133**
ご希望によりPM6:00迄、当日出荷受付致します。

数量スライド価格 (1円未満切り捨て) P.133

数量区分	標準対応				個別対応
	小口	大口	小口	大口	
数量	1~9	10~14	15~19	20~50	51~
値引率	基準単価	5%	10%	18%	お見積り

表示数量超えはWOSにてご確認ください。



型式 Type	L	L1	R	R1	参考質量 (g)	¥基準単価
	120	130	120	165	52.5	760
	125	135	125	170	54	860

Order 注文例 型式 **UHFNG120**

Price 価格

Delivery 出荷日 在庫品 翌日出荷 **P.133**
ご希望によりPM6:00迄、当日出荷受付致します。

数量スライド価格 (1円未満切り捨て) P.133

数量区分	標準対応				個別対応
	小口	大口	小口	大口	
数量	1~9	10~14	15~50	51~	
値引率	基準単価	5%	10%	お見積り	

表示数量超えはWOSにてご確認ください。



41
元
リ
ン
ク
先
の
説
明
書
を
ご
覧
願
い
ま
す