

STAINLESS SLIP-JOINT HINGES

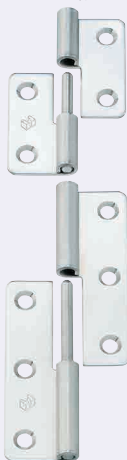
HINGES NUT

ステンレス抜差し蝶番/蝶番用ナット

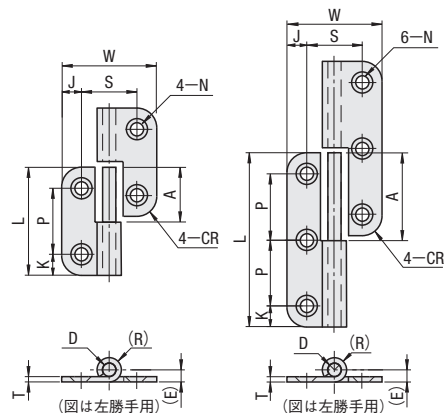
一簡単抜差しタイプ

CADデータフォルダ名：41\_Accessories

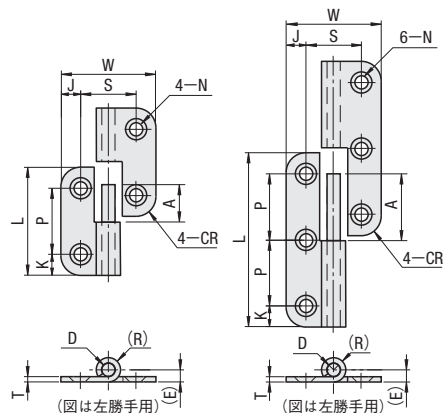
ステンレス抜差し蝶番



SHHPSL (左勝手用) SHHPSR (右勝手用)



SHHPSLC (左勝手用) SHHPSRC (右勝手用) (軸ショートタイプ)

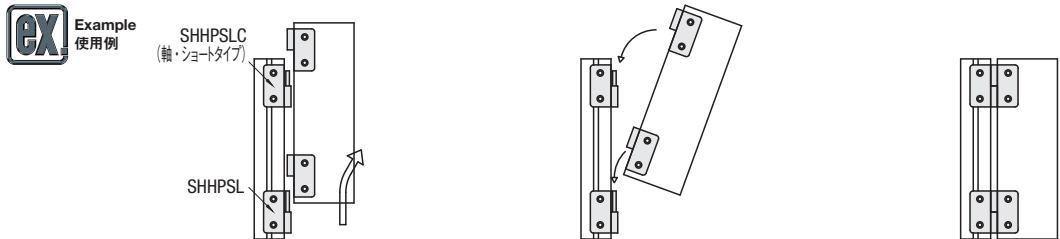


RoHS10

材質 SUS304

Table with columns: 型式, Type, No., 片側穴数, 許容荷重 (kg, N), 質量 (g), L, W, SHHPSL/SHHPSR, SHHPSLC/SHHPSRC, K, P, J, S, N (キリ, サラザグリ), T, (E), (R), CR, D. Includes sub-tables for bolt/nut counts and mass values.

\*許容荷重は2個使用の数値です。適用するボルト・ナットをセットにすることができます。845の同一角数フレーム同士の平行接続は45角のみ可能です。



1. パネルをフレーム側から外します。

2. パネルを再度取り付ける時に、片一方の蝶番の軸が短いため(上図では上側蝶番)、下部蝶番から最初にはめ込みをします。

3. 下部蝶番で位置決めしてから、上部蝶番にはめ込めるため、簡単にパネルの脱着が可能になります。

Order注文例: 型式 SHHPSL5 - 片側穴数 2

Alteration追加加工: 型式 SHHPSL5 - 片側穴数 - (SST)

Delivery出荷日: 在庫品 翌日出荷 P.133

\*ご希望によりPM6:00迄、当日出荷受付致します。

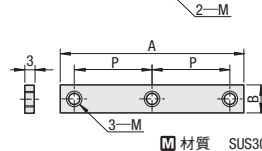
Table with columns: 数量区分, 標準対応, 個別対応, 数量, 出荷日, 1~100, 101~

Alteration table with columns: Alteration, Code, Spec., 蝶番, No., 片側穴数, ¥/1Code, SST.

蝶番用ナット



HHPNT HHPFNT



材質 SUS304

Table with columns: 型式, Type, No., 穴数, B, A, P, M, 質量 (g), 1~500, HHPNT, HHPFNT.

Table with columns: パネルに取り付ける蝶番の対応蝶番用ナット, 蝶番, No., 穴数, 適用蝶番用ナット.

\*表示数量超えはWOSにてご確認ください。

Order注文例: 型式 HHPNT5 - 穴数 3

Alteration追加加工: 在庫品 翌日出荷 P.133

\*ご希望によりPM6:00迄、当日出荷受付致します。

\*HHPNSJ6, SHPSNA6, SHHPSZ6には適用致しません。

ALUMINUM SLIP-JOINT HINGES / ALUMINUM SLIP-JOINT HINGES

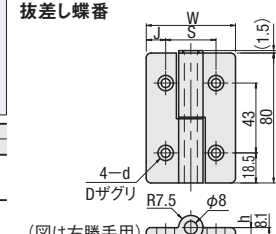
アルミ抜差し蝶番/ハタ蝶番/異形ハタ蝶番

CADデータフォルダ名：41\_Accessories CADファイル名例：HHPFDLN→hhpfdl6 HHPFLN→hhpfl5

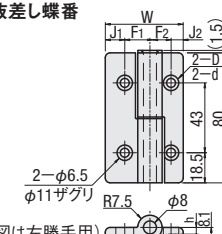
アルミ抜差し蝶番



抜差し蝶番



異形抜差し蝶番



(図は左勝手用)

(図は左勝手用)

Table for aluminum slip-joint hinges with columns: 型式, Type, No., 許容荷重, 質量, W, J, S, D, d, h, ボルト, ナット, 個数, 質量, 標準寸法, スライド寸法.

Table for irregular aluminum slip-joint hinges with columns: 型式, Type, No., 許容荷重, 質量, W, J1, F1, D, d, h, J2, F2, ボルト, ナット, 個数, 質量, 標準寸法, スライド寸法.

Table for aluminum slip-joint hinges with columns: 型式, Type, No., 許容荷重, 質量, W, J, S, D, d, h, ボルト, ナット, 個数, 質量, 標準寸法, スライド寸法.

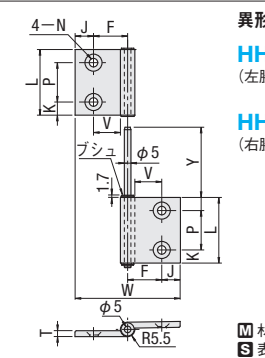
\*許容荷重は2個使用の数値です。8-45の同一角数フレーム同士の平行接続は45角のみ可能です。表示数量超えはWOSにてご確認ください。

ハタ蝶番



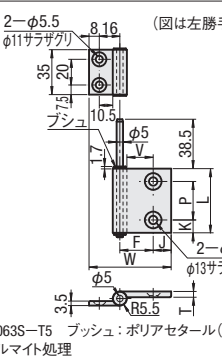
ハタ蝶番

HHPFLN (左勝手用) HHPFRN (右勝手用)



異形ハタ蝶番

HHPFDLN (左勝手用) HHPFDRN (右勝手用)



(写真は左勝手用)

(写真は右勝手用)

RoHS10

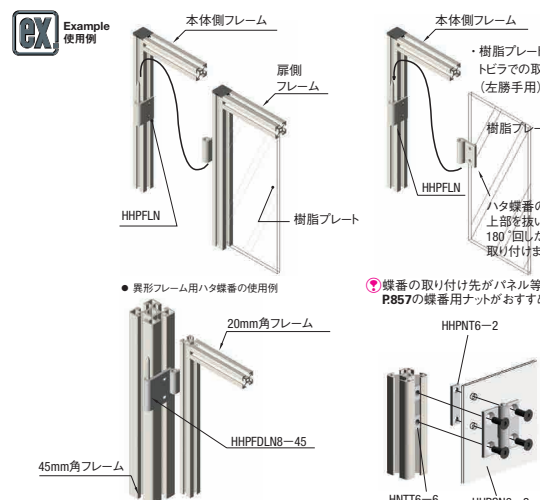
Table for hinge with plate (left and right hand versions) with columns: 型式, Type, No., 許容荷重, 質量, L, W, K, P, J, F, V, T, N (キリ, サラザグリ), Y, ボルト, ナット, 個数, 質量, 標準寸法, スライド寸法.

Table for irregular hinge with plate with columns: 型式, Type, No., 許容荷重, 質量, L, W, K, P, J, F, V, T, N (キリ, サラザグリ), Y, ボルト, ナット, 個数, 質量, 標準寸法, スライド寸法.

\*許容荷重は2個使用の数値です。8-45の同一角数フレーム同士の平行接続は45角のみ可能です。表示数量超えはWOSにてご確認ください。

Order注文例: 型式 HHPFLN5 HHPFLN5-25 Delivery 在庫品 翌日出荷 P.133

Alteration追加加工: 型式 (SET) (SST) HHPFLN5 - SET



Alteration table with columns: Alteration, Code, Spec., 蝶番, No., ¥/1Code, SET, SST.

\*ご希望によりPM6:00迄、当日出荷受付致します。\*HHPNSJ6, SHPSNA6, SHHPSZ6には適用致しません。

41 アルミ/ステンレス