


ALUMINUM HINGES / PLASTIC HINGES / COMPACT HINGES


アルミ蝶番 ショートタイプ・ロングタイプ/樹脂蝶番/コンパクト樹脂蝶番

CADデータフォルダ名: 41_Accessories

■アルミ蝶番
ショートタイプ

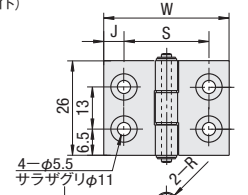


ロングタイプ



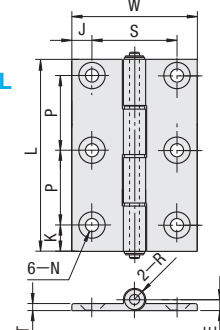
RoHS10

ショートタイプ
HHPNSC (白アルマイト)
HHPBSNC (黒アルマイト)



4-φ5.5
サラザグリφ11

ロングタイプ
HHPSNL (白アルマイト)
HHPBSNL (黒アルマイト)



φ材 質 A6063S-T5
PUSHU:ポリアセタール
S表面処理 アルマイト処理

型式		*許容荷重		質量	適用ボルト・ナット				白アルマイト		黒アルマイト							
Type	No.	kg	N	g	W	J	S	T	E	R	ボルト	ナット	個数	個数	¥基準単価	¥スライド単価	¥基準単価	¥スライド単価
HHPNSC HHPBSNC (黒アルマイト)	5	10	98	19	36	7.5	21	5	5	5	皿ボルト5-8	HNNT5-5	4	4	355	335	495	470
	6			24	48	8	32								415	395	560	530
	8			27	62	10	42								445	420	610	580
	8-45			15	147	36	80								16.5	47	4.5	505


*許容荷重は2個使用の数値です。④845の同一角数フレーム同士の平行接続は45角のみ可能です。

■ロングタイプ

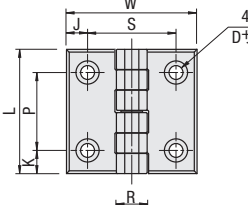
型式		*許容荷重		質量	適用ボルト・ナット				白アルマイト		黒アルマイト												
Type	No.	kg	N	g	L	W	K	P	J	S	V	Z	ボルト	ナット	個数	個数	¥基準単価	¥スライド単価	¥基準単価	¥スライド単価			
HHPSNL HHPBSNL (黒アルマイト)	5	15	147	49	66	36	8	25	7.5	21	5.5	11	3.5	5	5	皿ボルト5-8	HNNT5-5	6	6	500	475	720	685
	6			69	78	48	9	30	8	32										650	615	890	845
	8			106	113	80	13.5	43	10	42										710	675	950	900
	8-45			23	220	144	113	80	16.5	47										4.5	830	785	1,150

*許容荷重は2個使用の数値です。④8-45の同一角数フレーム同士の平行接続は45角のみ可能です。

■樹脂蝶番




HHPSJ



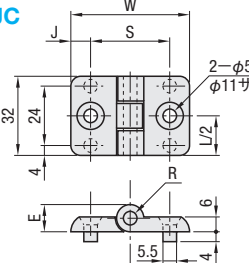
4-d
Dザグリ

φ材 質 羽根 ナイロン6 軸 SUS304

■コンパクト樹脂蝶番



HHPSJC



2-φ5.5
φ11サラザグリ

φ材 質 羽根 ナイロン6 軸 SUS304

型式		色	*許容荷重		質量	適用ボルト・ナット				¥基準単価		¥スライド単価											
Type	No.		kg	N	g	L	W	K	P	J	S	D	d	T	E	R	h	ボルト	ナット	個数	個数	1~9コ	10~50
樹脂蝶番 HHPSJ	6	B(黒)	10	96	21	48	47	9	30	8	32	9.5	5.5	6	6.5	12.6	3.8	CBS5-8	HNNT5-5	4	4	520	505
	8	W(白)	15	147	35	59	62	11	37	10	42	11	6.6	7.5	8	14.5	4.4	CBS6-12	HNNT6-6	4	4	620	600
	845		44	70	80	13.5	43	16.5	47									CBS6-12	HNNT8-6	4	4	620	600

*許容荷重は2個使用の数値です。④最大開閉角度は約275°になります。④色指定がない場合は黒になります。④845の同一角数フレーム同士の平行接続は45角のみ可能です。

型式		*許容荷重		質量	適用ボルト・ナット				¥基準単価		¥スライド単価	
Type	No.	kg	N	(g)	W	J	S	E	R	1~9コ	10~100	
コンパクト樹脂蝶番 HHPSJC	5	10	98	12.5	36	7.5	21	10	5	490	440	
	6	10	98	15.8	48	8	32	11	5.5	560	500	
	8	10	98	26.2	62	10	42	11	5.5	600	540	

*許容荷重は2個使用の数値です。

Order 注文例

型式: HHPNSC 色: B

Delivery 出荷日: 在庫品 翌日出荷 P:133

Alteration 追加加工: HHPNSC 色: B SST

●HHPSJ

数量区分	標準対応	個別対応
数量	1~50	51~
出荷日	通常	お見積り

④表示数量超えはWOSIにてご確認ください。

●HHPSJ以外

数量区分	標準対応	個別対応
数量	1~100	101~
出荷日	通常	お見積り

④表示数量超えはWOSIにてご確認ください。

④ボルトとナットをセットで出荷する追加加工がございます。追加加工詳細はP.860に続く、技術情報ページをご参照ください。

STOP HINGES


ストップ蝶番/低発塵蝶番

規格追加
赤文字表示

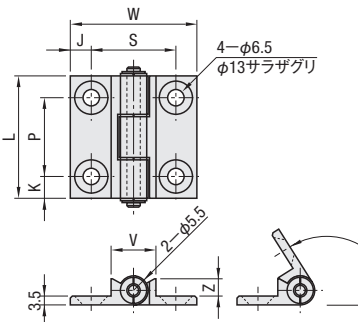
DUST-PROOF HINGES

CADデータフォルダ名: 41_Accessories

■ストップ蝶番



HHPNSH (白アルマイト)
HHPBSNH (黒アルマイト)

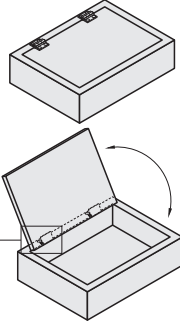


4-φ6.5
φ13サラザグリ

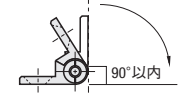
φ材 質 A6063S-T5 PUSHU:ポリアセタール
S表面処理 アルマイト処理

RoHS10

ex Example 使用例



一定の角度でストップ致します。




蝶番が90°以内に位置すると自然に倒れます。

蝶番の取り付け先がパネル等の場合は、P.857の蝶番用ナットがおすすめです。

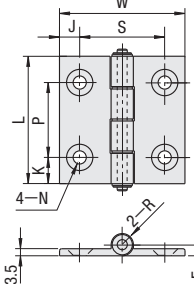
型式		A (角度)	*許容荷重		質量	適用ボルト・ナット				白アルマイト		黒アルマイト									
Type	No.		kg	N	g	L	W	K	P	J	S	V	Z	ボルト	ナット	個数	個数	¥基準単価	¥スライド単価	¥基準単価	¥スライド単価
HHPNSH HHPBSNH (黒アルマイト)	6	120	10	98	37	47	48	8.5	30	8	32	17	6.8	皿ボルト6-10	4	HNNT6-6	4	490	440	635	570
		135			36													490	440	635	570
		150			35													490	440	635	570
	8	120	58	7.3	550	490	715	637													
		135	56	63	62	13	37	10	42	21	5.8	皿ボルト6-12	4	HNNT8-6	4	550	490	715	637		
		150	55								4.5						550	490	715	637	

*許容荷重は2個使用の数値です。ボルトとナットをセットで出荷する追加加工がございます。

■低発塵蝶番

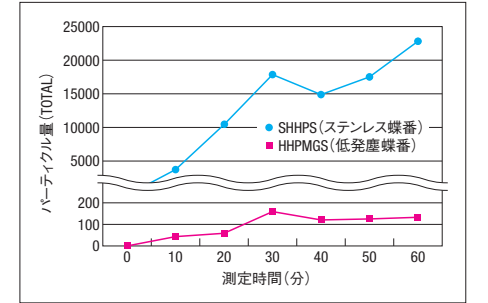


HHPMGS



φ材 質 A6063S-T5
PUSHU:含湯油ポリアセタール
S表面処理 無電解ニッケルメッキ

RoHS10



特長

- ④摺動性部分の樹脂に特殊な材質(含湯油ポリアセタール)を使っている為、従来品の蝶番より耐摩耗性、摺動性に優れ低発塵になっております。
- ④アルミの部分は従来のアルマイトに代わり無電解ニッケルメッキの為、導電性に優れ塵が溜まりにくくなっています。
- ④蝶番の取り付け先がパネル等の場合は、P.857の蝶番用ナットがおすすめです。

型式		*許容荷重		質量	適用ボルト・ナット				¥基準単価		¥スライド単価								
Type	No.	kg	N	g	L	W	K	P	J	S	N	E	R	ボルト	ナット	個数	個数	1~8コ	9~50
HHPMGS	5	22	47	36	11	25	7.5	21	5.5	11	5	5	SHFBS5-8	HNNTS5-5	4	4	800	720	
	6	33	48	48	8.5	30	8	32	6.5	13	5.5	5.5	SHFBS6-10	HNNTS6-6	4	4	880	790	
	8	48	63	62	13	37	10	42					SHFBS6-12	HNNTS8-6	4	4	980	880	

*許容荷重は2個使用の数値です。④最大開閉角度は約190°になります。

Order 注文例

型式: HHPMGS

Delivery 出荷日: 在庫品 翌日出荷 P:133

Alteration 追加加工: HHPMGS SST

④ボルトとナットをセットで出荷する追加加工がございます。追加加工詳細はP.860に続く、技術情報ページをご参照ください。

数量区分	標準対応	個別対応
数量	1~50	51~
出荷日	通常	お見積り

④表示数量超えはWOSIにてご確認ください。

41 アルミ/樹脂/プラスチック