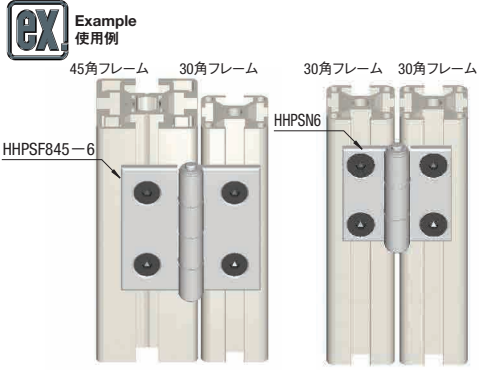
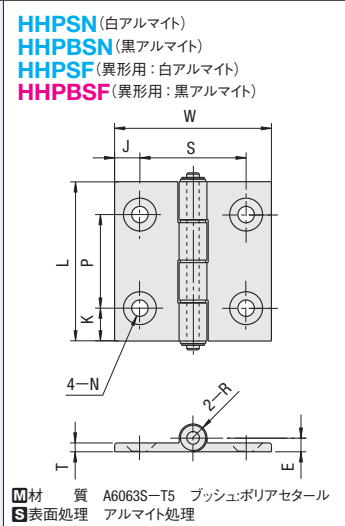




# ALUMINUM HINGES ALUMINUM UNEVEN HINGES

## アルミ蝶番/アルミ異形蝶番

CADデータフォルダ名: 41\_Accessories



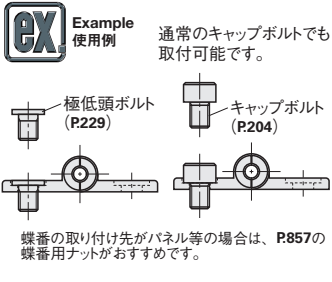
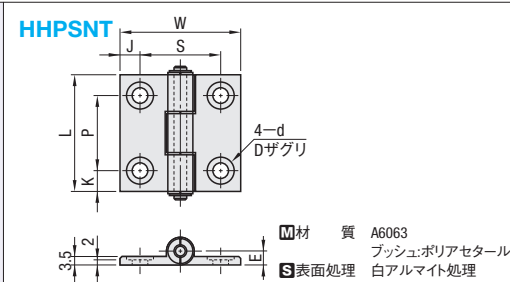
●異形用蝶番

| 型式       | 適用フレーム |
|----------|--------|
| TYPE NO. | 適用フレーム |
| 6-5      | 30角    |
| 8-5      | 8-40角  |
| 845-5    | 8-45角  |
| 850-5    | 8-50角  |
| 860-5    | 8-60角  |
| 8-6      | 8-40角  |
| 845-6    | 8-45角  |
| 850-6    | 8-50角  |
| 860-6    | 8-60角  |

※清幅は20角フレームが6mm・30角フレームが8mm・8-40角・8-45角・8-50角・8-60角が10mmになります。

| 型式                              | No.   | 許容荷重 kg | 質量 g | L  | W  | K   | P  | J     | S    | N   |       | T   | E   | R        | 適用ボルト・ナット |         |         | 白アルマイト |       | 黒アルマイト  |       |         |
|---------------------------------|-------|---------|------|----|----|-----|----|-------|------|-----|-------|-----|-----|----------|-----------|---------|---------|--------|-------|---------|-------|---------|
|                                 |       |         |      |    |    |     |    |       |      | キリ  | サラザグリ |     |     |          | ボルト       | 個数      | ナット     | 個数     | ¥基準単価 | ¥スライド単価 | ¥基準単価 | ¥スライド単価 |
| HHPSN<br>HHPBSN<br>(黒アルマイト)     | 5     | 10      | 98   | 22 | 36 | 11  | 25 | 7.5   | 21   | 5.5 | 11    | 3.5 | 5   | 5        | 皿ボルト5-8   | 2       | HNTT5-5 | 2      | 360   | 347     | 500   | 480     |
|                                 | 5-25  | 10      | 98   | 27 | 42 | 11  | 25 | 7.5   | 27   | 5.5 | 11    | 3.5 | 5.3 | 皿ボルト5-8  | 2         | HNTT5-5 | 2       | 390    | 375   | 530     | 508   |         |
|                                 | 6     | 10      | 98   | 30 | 48 | 8.5 | 30 | 8     | 32   | 5.5 | 11    | 3.5 | 5.5 | 皿ボルト6-10 | 2         | HNTT6-6 | 2       | 420    | 404   | 565     | 542   |         |
|                                 | 8     | 15      | 147  | 48 | 62 | 13  | 37 | 10    | 42   | 6.5 | 13    | 4.5 | 5.5 | 皿ボルト6-12 | 2         | HNTT8-6 | 2       | 450    | 433   | 615     | 589   |         |
|                                 | 8-45  | 15      | 147  | 70 | 80 | 10  | 43 | 14    | 42   | 6.5 | 13    | 4.5 | 5.8 | 皿ボルト6-15 | 2         | HNTT8-6 | 2       | 510    | 490   | 665     | 637   |         |
| HHPSF<br>HHPBSF<br>(異形用 黒アルマイト) | 6-5   | 10      | 98   | 33 | 47 | 11  | 25 | 7.5   | 21   | 5.5 | 11    | 3.5 | 5.5 | 皿ボルト5-8  | 2         | HNTT5-5 | 2       | 560    | 505   | 700     | 631   |         |
|                                 | 8-5   | 10      | 98   | 43 | 63 | 13  | 37 | 15.25 | 31.5 | 5.5 | 13    | 3.5 | 5.5 | 皿ボルト5-8  | 2         | HNTT5-5 | 2       | 620    | 560   | 785     | 709   |         |
|                                 | 845-5 | 10      | 98   | 43 | 63 | 13  | 37 | 14    | 34   | 5.5 | 13    | 3.5 | 5.5 | 皿ボルト5-8  | 2         | HNTT5-5 | 2       | 620    | 560   | 785     | 709   |         |
|                                 | 850-5 | 10      | 98   | 57 | 63 | 10  | 43 | 14    | 37   | 5.5 | 11    | 4.5 | 5.8 | 皿ボルト5-8  | 2         | HNTT5-5 | 2       | 620    | 560   | 785     | 709   |         |
|                                 | 860-5 | 20      | 196  | 60 | 63 | 65  | 10 | 43    | 14   | 42  | 5.5   | 13  | 4.5 | 5.8      | 皿ボルト5-8   | 2       | HNTT5-5 | 2      | 680   | 614     | 845   | 762     |
|                                 | 8-6   | 15      | 147  | 48 | 63 | 13  | 37 | 12.5  | 37   | 6.5 | 13    | 3.5 | 5.5 | 皿ボルト6-10 | 2         | HNTT6-6 | 2       | 500    | 480   | 665     | 638   |         |
|                                 | 845-6 | 15      | 147  | 48 | 63 | 13  | 37 | 11.5  | 39   | 6.5 | 13    | 3.5 | 5.5 | 皿ボルト6-10 | 2         | HNTT6-6 | 2       | 555    | 532   | 715     | 685   |         |
|                                 | 850-6 | 15      | 147  | 60 | 63 | 65  | 10 | 43    | 14   | 42  | 6.5   | 13  | 4.5 | 5.8      | 皿ボルト6-10  | 2       | HNTT6-6 | 2      | 555   | 532     | 715   | 686     |
|                                 | 860-6 | 20      | 196  | 64 | 63 | 70  | 10 | 43    | 14   | 47  | 6.5   | 13  | 4.5 | 5.8      | 皿ボルト6-10  | 2       | HNTT6-6 | 2      | 605   | 579     | 765   | 732     |

\*許容荷重は2個使用の数値です。最大開閉角度は約270°になります。ただしHHPSF6-5・8-5・845-5・850-5・860-5は約190°になります。



| 型式     | No. | 許容荷重 kg | 質量 g | L  | W  | K   | P  | J   | S  | d   | D  | E   | 適用ボルト・ナット |    |         | ¥基準単価 | ¥スライド単価 |      |
|--------|-----|---------|------|----|----|-----|----|-----|----|-----|----|-----|-----------|----|---------|-------|---------|------|
|        |     |         |      |    |    |     |    |     |    |     |    |     | ボルト       | 個数 | ナット     | 個数    | 1~8コ    | 9~50 |
| HHPSNT | 5   | 10      | 98   | 22 | 36 | 11  | 25 | 7.5 | 21 | 5.5 | 10 | 5   | CBSA5-6   | 4  | HNTT5-5 | 4     | 380     | 340  |
|        | 6   | 10      | 98   | 34 | 48 | 8.5 | 30 | 8   | 32 | 6.5 | 11 | 5.5 | CBSA6-8   | 4  | HNTT6-6 | 4     | 440     | 390  |
|        | 8   | 15      | 147  | 49 | 63 | 13  | 37 | 10  | 42 | 6.5 | 11 | 5.5 | CBSA6-10  | 4  | HNTT8-6 | 4     | 480     | 430  |

\*許容荷重は2個使用の数値です。最大開閉角度は180°になります。

Order 注文例: 型式 HHPSP6

Alteration 追加加工: 型式 HHPSP6 - SET

Delivery 出荷日: 在庫品 翌日出荷 P.133

ボルトとナットをセットで出荷する追加加工がございます。追加加工詳細はP.860に続く、技術情報ページをご参照ください。

| 数量区分 | 標準対応 | 個別対応 |
|------|------|------|
| 小口   | 1~50 | 51~  |
| 大口   | 通常   | お見積り |

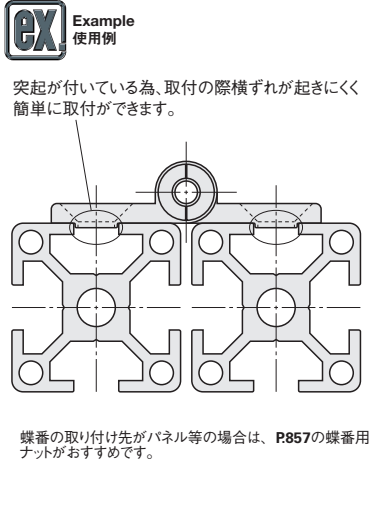
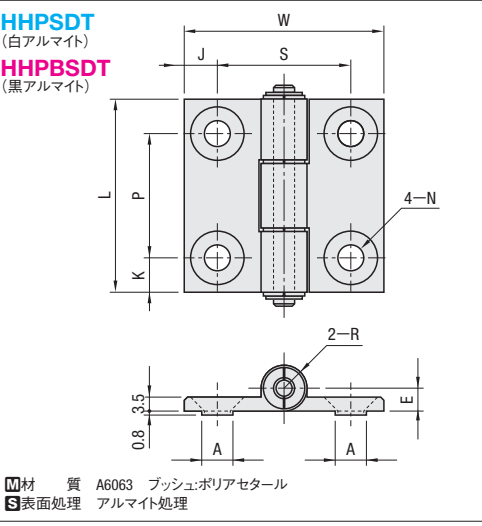
表示数量超えはWOSにてご確認ください。



# ALUMINUM HINGES WITH BOSS LONG HOLE TYPE ALUMINUM HINGES

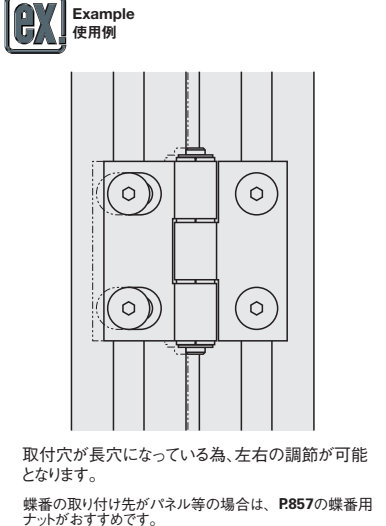
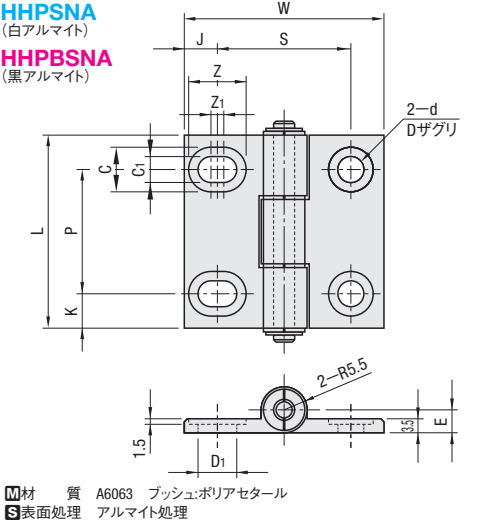
## 突起付アルミ蝶番/アルミ長穴蝶番

CADデータフォルダ名: 41\_Accessories



| 型式      | No. | 許容荷重 kg | 質量 g | L  | W  | K  | P   | J  | S   | N  |       | E  | A   | R   | 適用ボルト・ナット |          |     | 白アルマイト  |       | 黒アルマイト  |       |         |     |
|---------|-----|---------|------|----|----|----|-----|----|-----|----|-------|----|-----|-----|-----------|----------|-----|---------|-------|---------|-------|---------|-----|
|         |     |         |      |    |    |    |     |    |     | キリ | サラザグリ |    |     |     | ボルト       | 個数       | ナット | 個数      | ¥基準単価 | ¥スライド単価 | ¥基準単価 | ¥スライド単価 |     |
| HHPSDT  | 5   | 10      | 98   | 23 | 47 | 36 | 11  | 25 | 7.5 | 21 | 5.5   | 11 | 5   | 5.5 | 5         | 皿ボルト5-8  | 4   | HNTT5-5 | 4     | 400     | 360   | 540     | 486 |
| HHPBSDT | 6   | 10      | 98   | 35 | 47 | 48 | 8.5 | 30 | 8   | 32 | 6.5   | 13 | 5.5 | 7.5 | 5.5       | 皿ボルト6-10 | 4   | HNTT6-6 | 4     | 450     | 405   | 595     | 535 |
|         | 8   | 15      | 147  | 51 | 63 | 62 | 13  | 37 | 10  | 42 | 6.5   | 13 | 5.5 | 9.5 | 5.5       | 皿ボルト6-12 | 4   | HNTT8-6 | 4     | 490     | 440   | 645     | 580 |

\*許容荷重は2個使用の数値です。最大開閉角度は約190°になります。ボルトとナットをセットで出荷する追加加工がございます。



| 型式      | No. | 許容荷重 kg | 質量 g | L  | W  | K  | P   | J   | S  | d   | D   | D1 | C    | C1  | Z    | Z1  | E | 適用ボルト・ナット |          |         | 白アルマイト  |       | 黒アルマイト  |       |         |     |
|---------|-----|---------|------|----|----|----|-----|-----|----|-----|-----|----|------|-----|------|-----|---|-----------|----------|---------|---------|-------|---------|-------|---------|-----|
|         |     |         |      |    |    |    |     |     |    |     |     |    |      |     |      |     |   | ボルト       | 個数       | ナット     | 個数      | ¥基準単価 | ¥スライド単価 | ¥基準単価 | ¥スライド単価 |     |
| HHPSNA  | 5   | 10      | 98   | 22 | 36 | 11 | 25  | 7.5 | 21 | 5.5 | 10  | 7  | 10   | 5.5 | 11.5 | 1.5 | 5 | CBSA5-6   | 4        | HNTT5-5 | 4       | 400   | 360     | 540   | 486     |     |
| HHPBSNA | 6   | 10      | 98   | 32 | 47 | 48 | 8.5 | 30  | 8  | 32  | 6.5 | 11 | 9.5  | 11  | 6.5  | 14  | 3 | 5.5       | CBSA6-8  | 4       | HNTT6-6 | 4     | 450     | 405   | 595     | 535 |
|         | 8   | 15      | 147  | 47 | 63 | 62 | 13  | 37  | 10 | 42  | 6.5 | 11 | 11.5 | 11  | 6.5  | 16  | 5 | 5.5       | CBSA6-10 | 4       | HNTT8-6 | 4     | 490     | 440   | 645     | 580 |

\*許容荷重は2個使用の数値です。最大開閉角度は約190°になります。ボルトとナットをセットで出荷する追加加工がございます。

Order 注文例: 型式 HHPSP6

Alteration 追加加工: 型式 HHPSP6 - SST

Delivery 出荷日: 在庫品 翌日出荷 P.133

ボルトとナットをセットで出荷する追加加工がございます。追加加工詳細はP.860に続く、技術情報ページをご参照ください。

| 数量区分 | 標準対応 | 個別対応 |
|------|------|------|
| 小口   | 1~50 | 51~  |
| 大口   | 通常   | お見積り |

表示数量超えはWOSにてご確認ください。

41 アルミ蝶番/アルミ長穴蝶番