

# PANEL ATTACHMENT BRACKETS パネルサポートブラケット/パネル取付用ボルト

—スチール・ステンレスタイプ—

CADデータフォルダ名: 41\_Accessories

## ■パネルサポートブラケット スチール・ステンレスタイプ

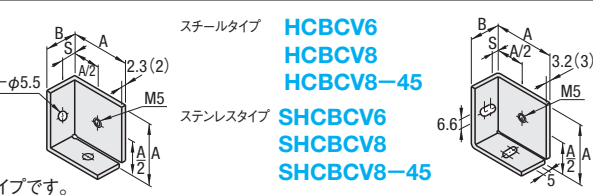


| タイプ      | 材質     | 表面処理    |
|----------|--------|---------|
| スチールタイプ  | SPCC   | 三価クロメート |
| ステンレスタイプ | SUS304 | —       |

## ■中間取り付け用 スチールタイプ HCBV5 ステンレスタイプ SHCBV5



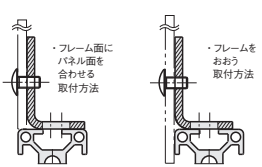
## ■コーナー取り付け用 スチールタイプ HCBCV5 ステンレスタイプ SHCBCV5



①( )の数値はステンレスタイプです。  
②プレート取付穴高さ(A/2)は、補強強度を高めるため、樹脂タイプやアルミタイプとは異なります。



スチールタイプ・ステンレスタイプのNo.6,8,8-45は長穴のため、パネルの取付けに2種類の選択ができます。(パネル板厚5mm以下)



### ■スチールタイプ

| 型式<br>Type    | No.  | 質量  | フレーム側面と取付面との差 | S       | A    | B  | 適用ボルト・ナット |         | HCBV    |     | HCBCV |     |     |
|---------------|------|-----|---------------|---------|------|----|-----------|---------|---------|-----|-------|-----|-----|
|               |      |     |               |         |      |    | ボルト       | ナット     | 標準      | 対応  | 標準    | 対応  |     |
| HCBV<br>HCBCV | 5    | 29  | 23            | 0       | 10   | 30 | 18        | CBM5-8  | HNIT5-5 | 120 | 115   | 180 | 175 |
|               | 6    | 79  | 60            | 0       | 40   | 25 | CBM6-12   | HNIT6-6 | 140     | 135 | —     | —   |     |
|               | 8    | 124 | 94            | 0~5(可変) | 15   | 50 | 35        | CBM6-15 | HNIT8-6 | 160 | 155   | 200 | 195 |
|               | 8-45 | —   | —             | —       | 17.5 | 50 | 35        | CBM6-15 | HNIT8-6 | 160 | 155   | 200 | 195 |

### ■ステンレスタイプ

| 型式<br>Type      | No.  | 質量   | フレーム側面と取付面との差 | S       | A    | B  | 適用ボルト・ナット |           | SHCBV     |     | SHCBCV |     |     |
|-----------------|------|------|---------------|---------|------|----|-----------|-----------|-----------|-----|--------|-----|-----|
|                 |      |      |               |         |      |    | ボルト       | ナット       | 標準        | 対応  | 標準     | 対応  |     |
| SHCBV<br>SHCBCV | 5    | 23   | 18.5          | 0       | 10   | 30 | 18        | SCB5-6    | HNIT5N6-5 | 130 | 125    | 200 | 195 |
|                 | 6    | 62.5 | 50            | 0~5(可変) | 40   | 25 | SCB6-10   | HNIT5N6-6 | 150       | 145 | 210    | 200 |     |
|                 | 8    | 113  | 85.5          | 0~5(可変) | 15   | 50 | 35        | SCB6-15   | HNIT5N8-6 | 170 | 165    | 230 | 220 |
|                 | 8-45 | —    | —             | —       | 17.5 | 50 | 35        | SCB6-15   | HNIT5N8-6 | 170 | 165    | 230 | 220 |

**Order 注文例** 型式 HCBV6 SHCBCV8

**Alteration 追加加工** 型式 HCBV6 SET

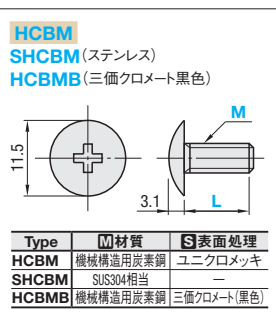
**Delivery 出荷日** 在庫品 翌日出荷 P.133  
ご希望によりPM6:00迄、当日出荷受付致します。

| 数量区分 | 標準対応  | 個別対応 |
|------|-------|------|
| 数量   | 1~100 | 101~ |
| 出荷日  | 通常    | お見積り |

①表示数量超えはWOSにてご確認ください。

| Alteration  | Code | Spec.               | ブラケット                    | 適用ボルト・ナット |           |                  |     | ¥/1Code |
|-------------|------|---------------------|--------------------------|-----------|-----------|------------------|-----|---------|
|             |      |                     |                          | フレーム取付用   |           | パネル取付用           |     |         |
|             |      |                     |                          | ボルト       | ナット       | ボルト              | ナット |         |
| 適用ボルトナットセット | SET  | 適用するボルト・ナットをセットにします | HCBV5<br>HCBV5           | CBM5-8    | HNIT5-5   | HCBM5-10<br>(下記) | 1   | 95      |
|             |      |                     | HCBV6<br>HCBV6           | CBM6-12   | HNIT6-6   |                  |     |         |
|             |      |                     | HCBV8<br>HCBV8           | CBM6-15   | HNIT8-6   |                  |     |         |
|             |      |                     | HCBV8-45<br>HCBV8-45     | CBM6-15   | HNIT8-6   |                  |     |         |
|             |      |                     | SHCBCV5<br>SHCBCV5       | SCB5-6    | HNIT5N6-5 |                  |     |         |
|             |      |                     | SHCBCV6<br>SHCBCV6       | SCB6-10   | HNIT5N6-6 |                  |     |         |
|             |      |                     | SHCBCV8<br>SHCBCV8       | SCB6-10   | HNIT5N6-6 |                  |     |         |
|             |      |                     | SHCBCV8-45<br>SHCBCV8-45 | SCB6-15   | HNIT5N8-6 |                  |     |         |
|             |      |                     | SHCBCV8-45<br>SHCBCV8-45 | SCB6-15   | HNIT5N8-6 |                  |     |         |
|             |      |                     | SHCBCV8-45<br>SHCBCV8-45 | SCB6-15   | HNIT5N8-6 |                  |     |         |

## ■パネル取付用ボルト



| Type  | 材質       | 表面処理        |
|-------|----------|-------------|
| HCBM  | 機械構造用炭素鋼 | ユニクロメッキ     |
| SHCBM | SUS304相当 | —           |
| HCBMB | 機械構造用炭素鋼 | 三価クロメート(黒色) |

| 型式<br>Type             | 長さ<br>L | HCBM  |       | SHCBM   |       | HCBMB |         |
|------------------------|---------|-------|-------|---------|-------|-------|---------|
|                        |         | 標準    | 対応    | 標準      | 対応    | 標準    | 対応      |
| HCBM<br>SHCBM<br>HCBMB | 10      | 1~79本 | 80~99 | 100~200 | 1~79本 | 80~99 | 100~200 |
|                        | 12      | 25    | 6     | 5       | 32    | 13    | 12      |
|                        | 15      | —     | —     | —       | —     | —     | —       |

●HCBM・SHCBM・HCBMBセット販売について各サイズ500本のセット販売もあります。

| M-L  | HCBM          | SHCBM         | HCBMB         |
|------|---------------|---------------|---------------|
| 5-10 | 500本セット(SET1) | 500本セット(SET1) | 500本セット(SET1) |
| 5-12 | 2,350         | 5,500         | 5,000         |
| 5-15 | (¥4.7/本)      | (¥11/本)       | (¥10/本)       |

●ご注文の際には数量にご注意ください。HCBM5-10-SET1のご注文で500本が納入されます。

**Order 注文例** 型式 HCBM5-10 SET1

**Delivery 出荷日** 在庫品 翌日出荷 P.133  
ご希望によりPM6:00迄、当日出荷受付致します。

①表示数量超えはWOSにてご確認ください。

**Order 注文例** 型式 HCBM5-10 SET1

**Delivery 出荷日** 在庫品 翌日出荷 P.133  
ご希望によりPM6:00迄、当日出荷受付致します。

①表示数量超えはWOSにてご確認ください。

**Order 注文例** 型式 HCBM5-10 SET1

**Delivery 出荷日** 在庫品 翌日出荷 P.133  
ご希望によりPM6:00迄、当日出荷受付致します。

①表示数量超えはWOSにてご確認ください。

**Order 注文例** 型式 HCBM5-10 SET1

**Delivery 出荷日** 在庫品 翌日出荷 P.133  
ご希望によりPM6:00迄、当日出荷受付致します。

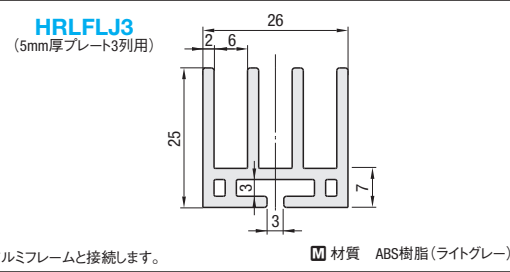
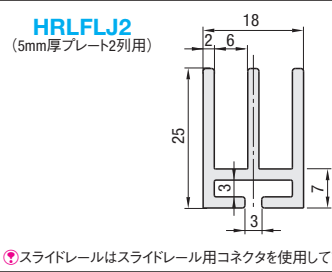
①表示数量超えはWOSにてご確認ください。

# SLIDE RAIL スライドレール/スライドスペーサ

—樹脂タイプ—

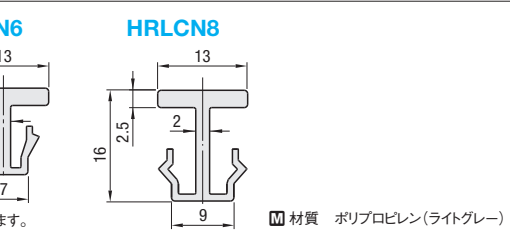
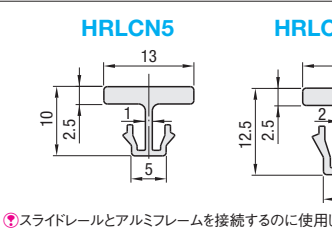
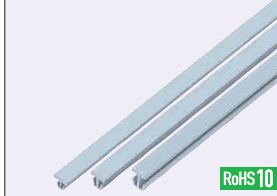
CADデータフォルダ名: 41\_Accessories

## ■スライドレール



| 型式<br>Type | No. | 長さ<br>指定1mm単位 | 対応フレーム<br>(シリーズ) | 質量<br>kg/m | ¥基準単価/m |
|------------|-----|---------------|------------------|------------|---------|
| HRLFLJ     | 2   | 50~2000       | 5シリーズ            | 0.185      | 410     |
|            | 3   |               | 6シリーズ            | 0.277      | 570     |
|            | —   |               | 8・8-45シリーズ       | —          | —       |

## ■スライドレール用コネクタ



| 型式<br>Type | No. | 長さ<br>指定1mm単位 | 対応フレーム<br>(シリーズ) | 質量<br>kg/m | ¥基準単価/m |
|------------|-----|---------------|------------------|------------|---------|
| HRLCN      | 5   | 50~2000       | 5シリーズ            | 0.045      | 180     |
|            | 6   |               | 6シリーズ            | 0.064      | 210     |
|            | 8   |               | 8・8-45シリーズ       | 0.072      | 230     |

**Order 注文例** 型式 HRLFLJ3 HRLCN6

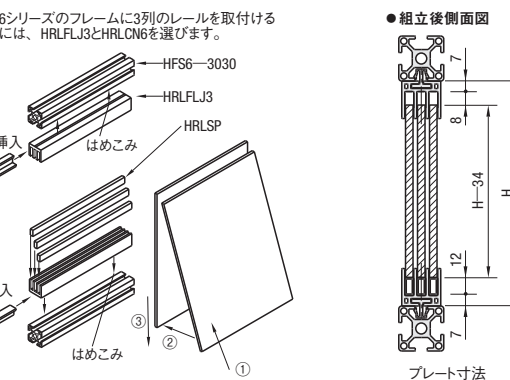
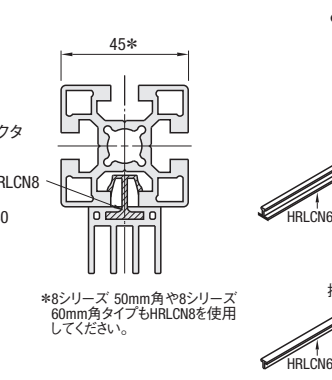
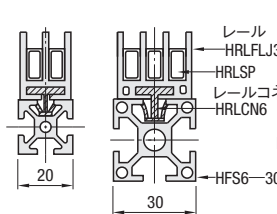
**Delivery 出荷日** 2 日日出荷

在庫 A 翌日出荷 800円/1本 PM 6:00迄 P.134

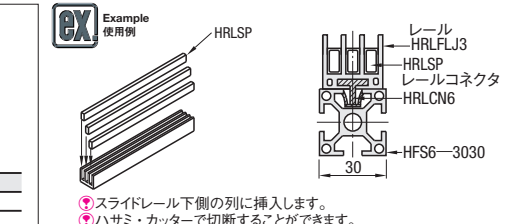
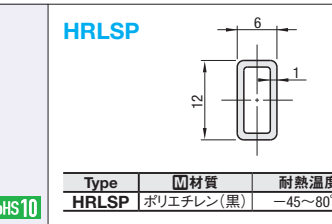
③3本以上で1明細行当たり一律2,160円

**Price 価格** 基準単価/m×指定全長=販売単価  
ex: HRLFLJ3-800  
570×0.8m=456円(1円単位は切り捨て)  
④50~52mmまでの場合は10円となります。

## ●フレームとの接続



## ■スライドスペーサ



| 型式    | 長さ<br>mm | ¥基準単価 | ¥スライド単価 | 型式                    | 長さ<br>mm | ¥基準単価<br>(30本セット) |
|-------|----------|-------|---------|-----------------------|----------|-------------------|
| HRLSP | 2000     | 289   | 275     | HRLSP-SET<br>(30本セット) | 2000     | 7,950<br>(1本265円) |

**Order 注文例** 型式 HRLSP HRLSP-SET

**Delivery 出荷日** 2 日日出荷

在庫 A 翌日出荷 800円/1本 PM 6:00迄 P.134

③3本以上で1明細行当たり一律2,160円

**Order 注文例** 型式 HRLSP HRLSP-SET

**Delivery 出荷日** 2 日日出荷

在庫 A 翌日出荷 800円/1本 PM 6:00迄 P.134

③3本以上で1明細行当たり一律2,160円

**Order 注文例** 型式 HRLSP HRLSP-SET

**Delivery 出荷日** 2 日日出荷

在庫 A 翌日出荷 800円/1本 PM 6:00迄 P.134

③3本以上で1明細行当たり一律2,160円

41  
パネルサポートブラケット  
(ハブ/フレーム)