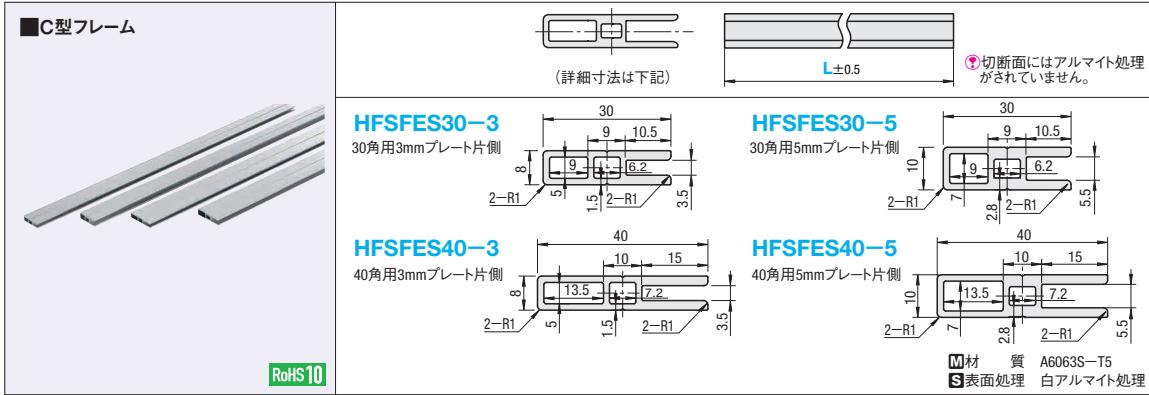


FENCE FRAMES / JOINT BRACKETS

フェンスフレーム/ジョイントブラケット

CADデータフォルダ名: 40_Aluminum_Frames

■C型フレーム

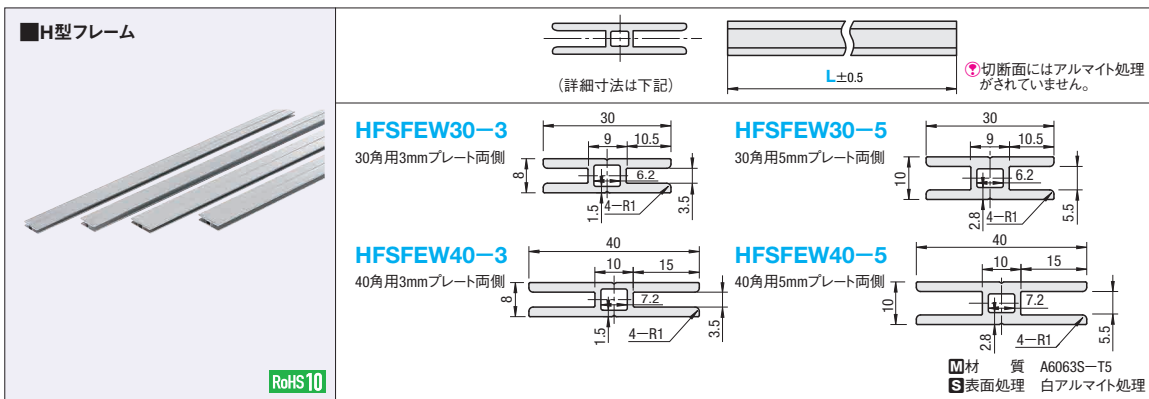


RoHS10

材質 A6063S-T5
表面処理 白アルマイト処理

型式 Type	No.	L 指定1mm単位	質量 kg/m	断面積 mm ²	断面2次モーメントmm ⁴		¥基準単価 300mm未満	¥基準単価/m 300mm以上
					lx	ly		
HFSFES	30-3	50~4000	0.34	125	1074	9933	250	840
	30-5		0.41	150	2035	10690	290	990
	40-3		0.42	153	1430	22510	300	1,020
	40-5		0.48	176	2656	23830	340	1,150

■H型フレーム



RoHS10

材質 A6063S-T5
表面処理 白アルマイト処理

型式 Type	No.	L 指定1mm単位	質量 kg/m	断面積 mm ²	断面2次モーメントmm ⁴		¥基準単価 300mm未満	¥基準単価/m 300mm以上
					lx	ly		
HFSFEW	30-3	50~4000	0.395	145	1132	10040	280	950
	30-5		0.476	175	2148	10160	340	1,150
	40-3		0.51	188	1524	23770	370	1,240
	40-5		0.64	235	2844	23890	460	1,540

Order 注文例: 型式 HFSFES30-3 - L 1200

Delivery 出荷日: 2 日目出荷

在庫 当日出荷 800円/1本

Price 価格: L=300以上の場合は下記計算を価格に算入します。¥基準単価/m×指定全長=販売単価
ex: HFSFES30-3-2500 840×2.5m=2,100円 (1円単位は切り捨て)

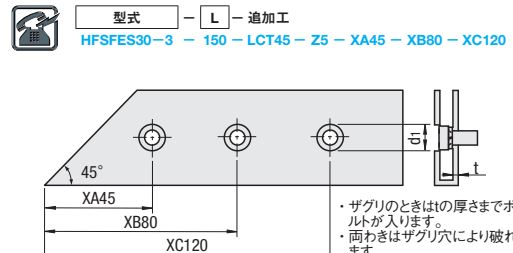
Alterations	ザグリ穴加工					通し穴加工					¥基準単価					
	Z 選択	XA	XB	XC	XD	XE	D 選択	XA	XB	XC	XD	XE	ザグリ穴 1穴	通し穴 1穴		
Spec.	Z	d	d1	左端よりの距離 mm					φD	左端よりの距離 mm					240	240
穴サイズ 穴位置の指示	5	5.5	9.5	7~(L-7)					3.5	7~(L-7)						
	6	6.5	11						4.5							
									5.5							
									6.5							

- フリー穴あけ指定
 (1) 穴のサイズZ(ザグリ穴)、D(通し穴)を選択
 (2) 左端面からの距離をXA、XB、XC、XD、XEの順番で指定
 (3) 穴の数はザグリ穴、通し穴とも5個までです。⊗ザグリ穴と通し穴の併用不可

Alteration	45°カット ⊕ HFSFESにのみ適用			
	左		右	
Code	LCT45		RCT45	
Spec.	45°		45°	
¥/1Code	380		380	

型式 HFSFES30-3 - L - 追加加工

150 - LCT45 - Z5 - XA45 - XB80 - XC120



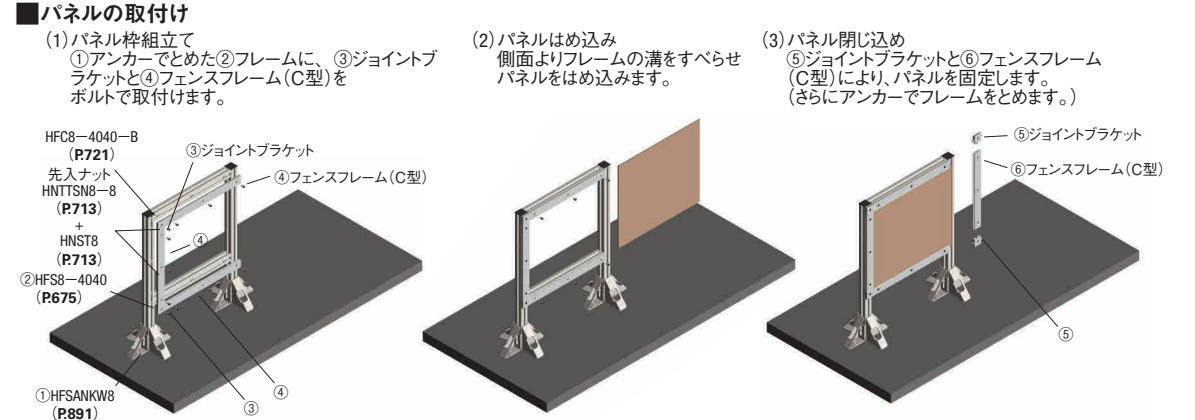
・ザグリのときはこの厚さまでボルトが入ります。
 ・両わきはザグリ穴により破れます。

■パネルの取付け

(1) パネル枠組立て
 ①アンカーで②フレームに、③ジョイントブラケットと④フェンスフレーム(C型)をボルトで取付けます。

(2) パネルはめ込み
 側面よりフレームの溝をすべらせパネルをはめ込みます。

(3) パネル閉じ込め
 ⑤ジョイントブラケットと⑥フェンスフレーム(C型)により、パネルを固定します。(さらにアンカーでフレームをとめます。)



■アルミフレームとの取付け

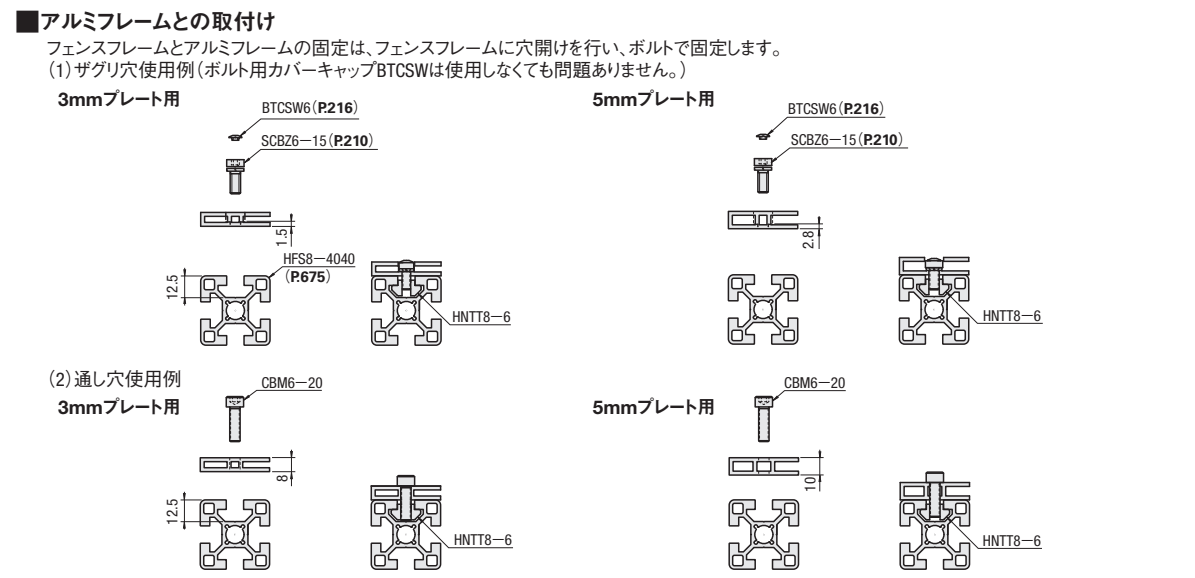
フェンスフレームとアルミフレームの固定は、フェンスフレームに穴開けを行い、ボルトで固定します。
 (1) ザグリ穴使用例 (ボルト用カバーキャップBTCSWは使用しなくても問題ありません。)

3mmプレート用
 BTCSW6 (P216)
 SCBZ6-15 (P210)

5mmプレート用
 BTCSW6 (P216)
 SCBZ6-15 (P210)

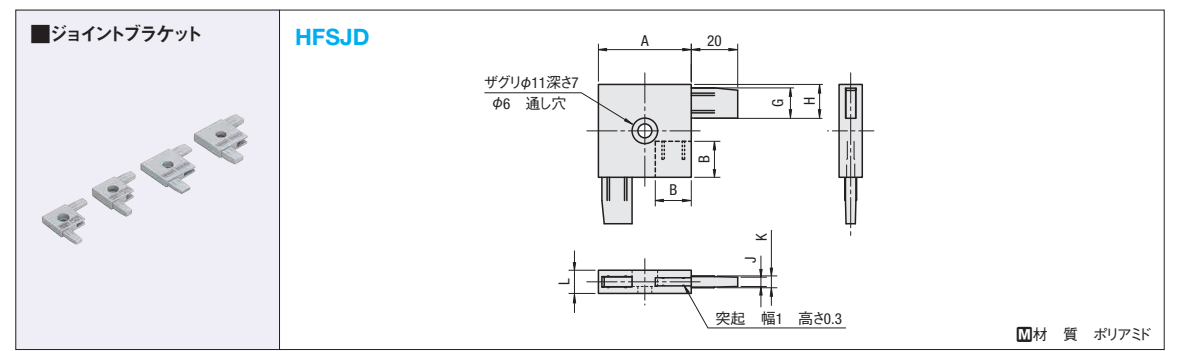
(2) 通し穴使用例
 3mmプレート用
 CBM6-20

5mmプレート用
 CBM6-20



■ジョイントブラケット

HFSJD



材質 ポリアミド

型式 Type	No.	A	B	G	H	J	K	L	¥基準単価
30-5	30	10.5	7.5	8.5	5.5	6.5	10		
40-3	40	15.5	12	13	4	4.5	8	300	
40-5	40	15.5	12	13	5.5	6.5	10		

Order 注文例: 型式 HFSJD30-3

Delivery 出荷日: 在庫品 翌日出荷 P.133

Price 価格: ご希望によりPM6:00迄、当日出荷受付致します。

数量スライド価格 (1円未満切り捨て) P.133

数量	1~19	20~34	35~49	50~100
値引率	基準単価	10%	20%	30%

40
アルミフレーム
ジョイントブラケット