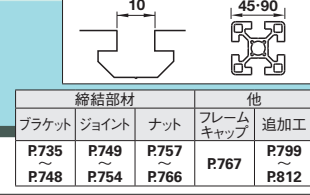


ALUMINUM FRAMES -8-45 SERIES- 45・90mm角 8-45シリーズアルミフレーム -2列溝以上-

価格改訂

大口対応
BIG ORDER

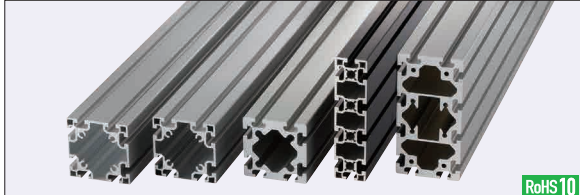
価格改訂
:値下げ価格
:新価格
:スライド値引率変更



締結部材		他		
ブラケット	ジョイント	ナット	フレームキャップ	追加加工
P.735 P.748	P.749 P.754	P.757 P.766	P.767	P.799 P.812

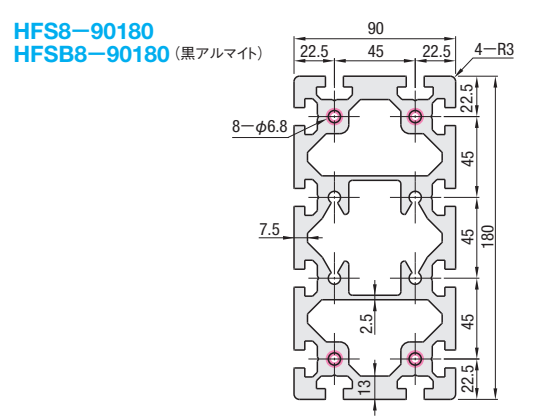
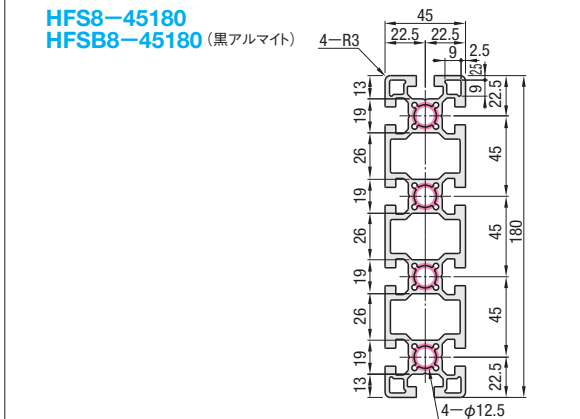
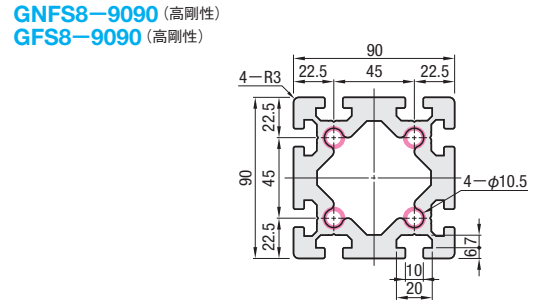
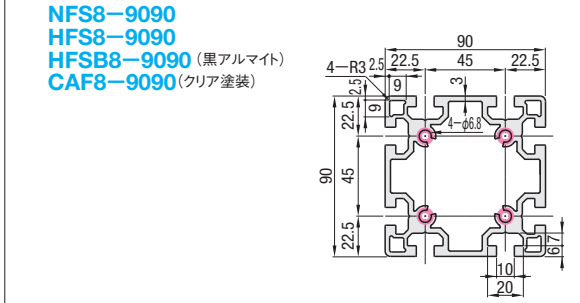
◎カタログ規格外品はこちら P.137
CADデータフォルダ名: 40_Aluminum_Frames

■特長: 「2列×2列」「2列×4列」の溝数のフレームです。



Type		M材質	S表面処理
指定長	固定長		
GNFS8	KGFS8	A6063S-T6相当	白アルマイト処理
GFS8	KGFS8	A6061SS-T6相当	
NFS8	KNFS8	A6063S-T5	
HFS8	KHFS8	A6063S-T5	
HFSB8	KHFSB8	A6N01SS-T5	黒アルマイト処理
CAFB8	KCAF8	A6N01SS-T5	クリア塗装 (アルマイト処理+透明塗装)

◎切断面・追加加工部には表面処理がされていません。
◎タップ穴追加加工をご指定の場合はアルミフレーム外形図、赤丸部に加工が施されます。



■指定長フレーム

型式	L 指定0.5mm単位	質量 kg/m	断面積 mm ²	断面2次モーメントmm ⁴		¥基準単価		¥スライド単価		
				ℓx	ℓy	300mm未満		300mm以上		
						1~9本	10~49	50~160	1~9本	10~49
9090	50~4000	5.80	2162	209.2×10 ⁴	209.2×10 ⁴	1,660	1,590	1,490	5,280	5,000
						1,790	1,700	1,610	5,980	5,680
						2,190	2,080	1,970	7,320	6,950
						1,970	1,870	1,682	6,590	6,260
						2,810	2,670	2,530	9,400	8,930
45180	9.60	3592	320.2×10 ⁴	320.2×10 ⁴	3,160	3,000	2,898	10,560	10,030	
					2,300	2,180	2,070	7,680	7,290	
					2,940	2,790	2,640	9,830	9,330	
					5,540	5,260	4,980	18,470	17,540	
					7,490	7,110	6,740	24,990	23,740	
90180	17.07	6320	599×10 ⁴	2136×10 ⁴	2,940	2,790	2,640	9,830	9,330	
					5,540	5,260	4,980	18,470	17,540	

■固定長フレーム (有効長さ4000mm P.570)

◎固定長フレームは、各フレームの型式の頭にKが付いた型式となります。

型式	L mm	断面積 mm ²	断面2次モーメントmm ⁴		¥基準単価		¥スライド単価	
			ℓx	ℓy	1~9本	10~20	1~9本	10~20
9090	4000 (有効長さ)	2162	209.2×10 ⁴	209.2×10 ⁴	20,210	19,190	21,740	20,650
					26,780	25,440	27,720	22,530
					33,840	32,140	38,020	36,110
					27,930	26,530	35,770	33,980
					66,500	63,170	89,960	85,460

Order 注文例

型式: HFS8-90180 - L 800
KHFS8-9090 - 4000

Price 価格

L=300未満の場合
長さに関わらず表中単価となります。
ex: HFS8-9090-185=1,790円
L=300以上の場合
下記計算をし価格を算出します。
¥基準単価/m×指定全長=販売単価
ex: HFS8-9090-800
5,980×0.8m=4,780円(1円単位は切り捨て)

Delivery 出荷日

指定長フレーム
1 日目出荷

ストークT 当日出荷 無料

正午迄 P.134

Alteration 追加加工

指定長フレームは各種追加加工をご利用可能です。追加加工詳細は、P.799をご覧ください。

指定長フレーム

数量区分	標準対応	個別対応
数量	小口 1~79	大口 80~160
出荷日	通常	+1日 お見積り

固定長フレーム

数量区分	標準対応	個別対応
数量	小口 1~20	大口 21~
出荷日	通常	お見積り

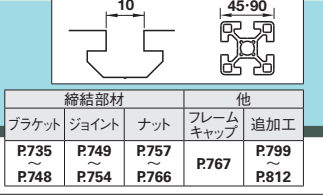
◎表示数量超えはWOSにてご確認ください。

ALUMINUM FRAMES -8-45 SERIES- 45・90mm角 8-45シリーズアルミフレーム -その他形状-

価格改訂

大口対応
BIG ORDER

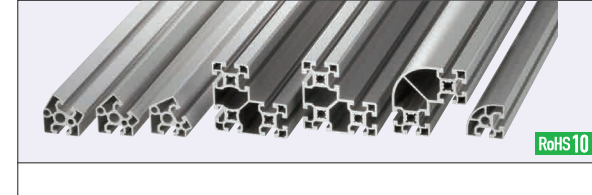
価格改訂
:値下げ価格
:新価格
:スライド値引率変更



締結部材		他		
ブラケット	ジョイント	ナット	フレームキャップ	追加加工
P.735 P.748	P.749 P.754	P.757 P.766	P.767	P.799 P.812

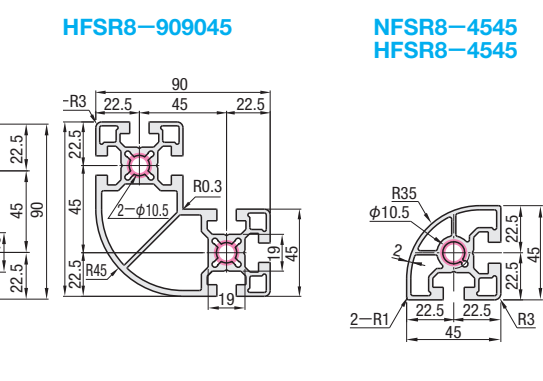
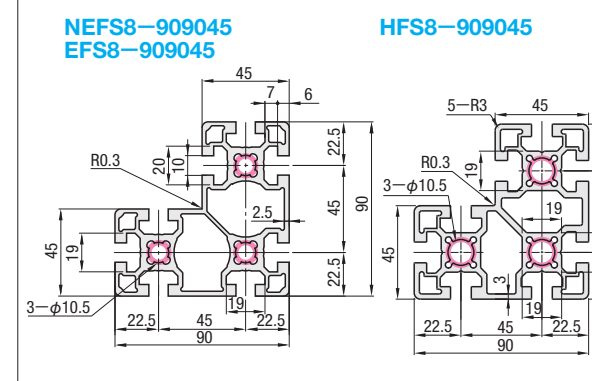
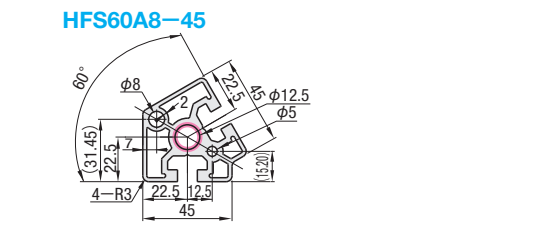
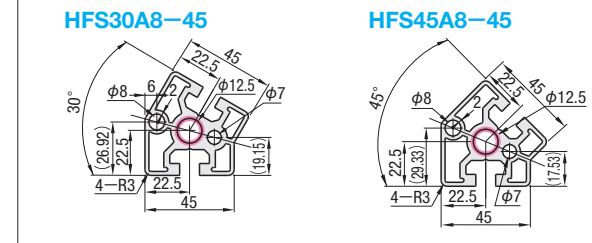
◎カタログ規格外品はこちら P.137
CADデータフォルダ名: 40_Aluminum_Frames

■特長: 角度をつけたい時や、外面をRにしたい時に、ご利用頂けます。



Type		M材質	S表面処理
指定長	固定長		
NEFS8	KNEFS8	A6063S-T5	白アルマイト処理
NFSR8	KNFSR8	A6063S-T5	
HFS8	KHFS8	A6N01SS-T5	
EFS8	KEFS8	A6N01SS-T5	
HFS ₈	KHFS ₈	A6N01SS-T5	黒アルマイト処理
HFS ₈ A8	KHFS ₈ A8	A6N01SS-T5	クリア塗装 (アルマイト処理+透明塗装)

◎切断面・追加加工部には表面処理がされていません。
◎タップ穴追加加工をご指定の場合はアルミフレーム外形図、赤丸部に加工が施されます。



■指定長フレーム

型式	L 指定0.5mm単位	質量 kg/m	断面積 mm ²	断面2次モーメントmm ⁴		¥基準単価		¥スライド単価						
				ℓx	ℓy	300mm未満		300mm以上						
						1~9本	10~49	50~160	1~9本	10~49	50~160			
45	50~4000	2.20	851	14.91×10 ⁴	15.95×10 ⁴	760	720	680	2,550	2,420	2,290			
						740	700	660	2,470	2,340	2,220			
						2.26	834	14.94×10 ⁴	15.93×10 ⁴	750	710	670	2,500	2,370
909045	5.36	1988	149.72×10 ⁴	149.72×10 ⁴	1,620	1,530	1,450	5,490	5,210	4,940				
					1,810	1,710	1,620	6,100	5,790	5,490				
					5.55	2053	149.6×10 ⁴	149.6×10 ⁴	1,830	1,730	1,640	6,120	5,810	5,500
					4.67	1731	128.2×10 ⁴	128.2×10 ⁴	1,600	1,520	1,440	5,350	5,080	4,810
					1.79	662	11.30×10 ⁴	11.30×10 ⁴	530	510	480	1,800	1,700	1,620
4545	1.79	662	11.30×10 ⁴	11.30×10 ⁴	600	570	540	2,020	1,910	1,810				

■固定長フレーム (有効長さ4000mm P.570)

◎固定長フレームは、各フレームの型式の頭にKが付いた型式となります。

型式	L mm	断面積 mm ²	断面2次モーメントmm ⁴		¥基準単価		¥スライド単価	
			ℓx	ℓy	1~9本	10~20	1~9本	10~20
45	4000 (有効長さ)	851	14.91×10 ⁴	15.95×10 ⁴	9,180	8,720	8,240	7,780
		821	14.73×10 ⁴	15.49×10 ⁴	8,900	8,450	7,910	7,460
		834	14.94×10 ⁴	15.93×10 ⁴	9,000	8,550	8,060	7,610
909045	4000 (有効長さ)	1988	149.72×10 ⁴	149.72×10 ⁴	19,760	18,770	17,780	16,790
		2053	149.6×10 ⁴	149.6×10 ⁴	21,960	20,860	19,860	18,760
		2053	149.6×10 ⁴	149.6×10 ⁴	22,040	20,930	19,820	18,710
		662	11.30×10 ⁴	11.30×10 ⁴	6,480	6,150	5,820	5,490
		662	11.30×10 ⁴	11.30×10 ⁴	7,280	6,950	6,620	6,290

Order 注文例

型式: HFS30A8-45 - L 800
KHFS30A8-45 - 4000

Price 価格

L=300未満の場合
長さに関わらず表中単価となります。
ex: HFS8-909045-185=1,830円
L=300以上の場合
下記計算をし価格を算出します。
¥基準単価/m×指定全長=販売単価
ex: HFS8-909045-800
6,120×0.8m=4,890円(1円単位は切り捨て)

Delivery 出荷日

指定長フレーム
1 日目出荷

ストークT 当日出荷 無料

正午迄 P.134

指定長フレーム (有効長さ4000mm)

1 日目出荷

ストークT 当日出荷 無料

正午迄 P.134

指定長フレーム

数量区分	標準対応	個別対応
数量	小口 1~79	大口 80~160
出荷日	通常	+1日 お見積り

固定長フレーム

数量区分	標準対応	個別対応
数量	小口 1~20	大口 21~
出荷日	通常	お見積り

◎表示数量超えはWOSにてご確認ください。

40
アルミフレーム
フレーム
フレーム