

BLIND BLACKETS -GUIDE-

ブラインドジョイント概要

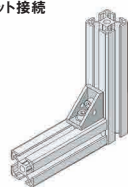
-8シリーズ(溝幅10mm)アルミフレーム用-

アルミフレーム専用サイト ▶ <https://jp.misumi-ec.com/special/alumiframe/>

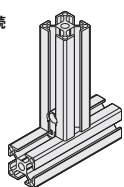
ブラインドジョイントの特長

締結がフレームの内部でなされるので、美観に優れます。また、コーナー内側の干渉が気になる場合やフレームの溝にパネルをはめ込みたい場合に便利です。

ブラケット接続



ブラインドジョイント接続



商品一覧表

商品名	タッピングジョイント	スクリュージョイント	センタージョイント
製品写真			
特長	・タップ追加加工が必要ありません。 ・最も安価なブラインドジョイントです。	・プレート付きで、確実かつ安価に接続できます。	・幅広い種類のアルミフレームにお使いいただける最も一般的なブラインドジョイントです。
取付図			
材質	SWCH-18A	鉄	SCS13
代表Type	HTJ	HCJ	HMJ
対応フレームNo. ページ数	5 6 8 P.704	5 6 8 8-45 P.704	5 6 8 8-45 P.706
フレームに必要な追加加工ページ数	レンチ穴 P.803	タップ穴あけ・レンチ穴 P.801・803	M穴 P.810

商品名	後入れダブルジョイント	シングルジョイント	先入れダブルジョイント	パラレルジョイント
製品写真				
特長	・2箇所から安定した締結ができます。ブラインドジョイントの中で最も強固な締結ができます。	・追加工D穴がフラット面まで貫通しないため、特に美観に優れたブラインドジョイントです。	・フレームの延長、プレートへの取り付けなど様々な用途で利用できるブラインドジョイントです。	・フレームを横に並べて接続ができます。
取付図				
材質	SCS13・SUS304相当	鉄または SUS304	SUS316相当・SUS304	SCS13・SUS304
代表Type	HPJN	HSJ	HDJSN	HLJ
対応フレームNo. ページ数	5 6 8 8-45 P.708	6 8 8-45 P.705	6 8 8-45 P.707	5 6 8 P.708
フレームに必要な追加加工ページ数	M穴 P.810	レンチ穴・D穴 P.803・808	S穴 P.809	L穴 P.811

BLIND JOINT PARTS

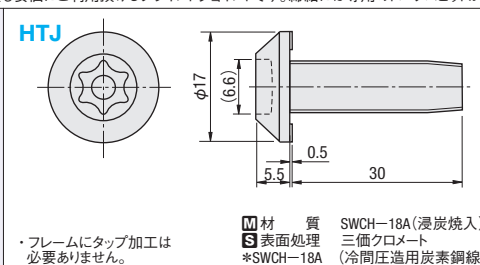
ブラインドジョイント部品

-タッピングジョイント/スクリュージョイント8シリーズ(溝幅10mm)アルミフレーム用-

CADデータフォルダ名: 40_Aluminum_Frames

特長: フレームへの追加加工はレンチ穴のみ。最も安価にご利用頂けるブラインドジョイントです。締結には専用のトルクスビットが必要となります。

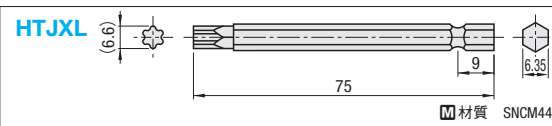
タッピングジョイント



材質 SWCH-18A(浸炭焼入)
表面処理 三価クロメート
*SWCH-18A (冷間圧造用炭素鋼線)

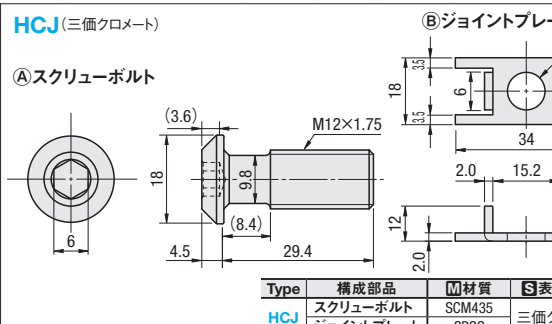
型式	Type	No.	トルクスビット	対応フレーム (下穴径)	適正締付トルク(最大)	¥基準単価	¥スライド単価
HTJ	HTJ	8	HTJXL40	φ10.5	74N・m	58	53

トルクスビット



特長: 単価173円からご用意。コストメリットに優れたブラインドジョイントです。フレームの回り止め機能つきです。

スクリュージョイント



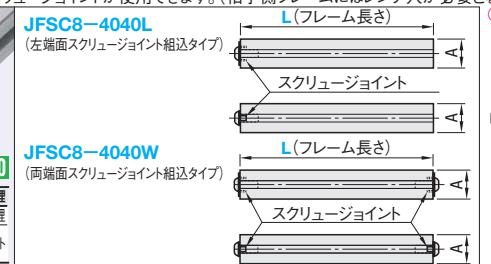
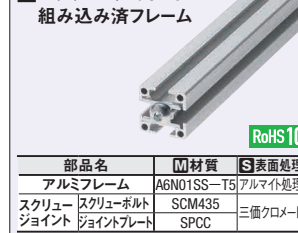
Type	構成部品	M材質	S表面処理
HCJ	スクリューボルト ジョイントプレート	SCM435 SPCC	三価クロメート

型式	Type	No.	構成部品	¥基準単価	¥スライド単価
HCJ(三価クロメート)	HCJ	8	(A)スクリューボルト (B)ジョイントプレート	173	163

対応フレームNo. 8-4040* 8-4080 8-40120 8-40160 *曲面のあるHFSR8-4040はレンチ穴加工不可の為使用できません。

特長: 追加加工のご指定が必要なく、スクリュージョイントが使用できます。(相手側フレームにはレンチ穴が必要となります。)

スクリュージョイント 組み込み済フレーム



型式	ジョイント部材	L	フレーム	組込み済ジョイント部材	A	締結時に必要なレンチ	¥フレーム単価	¥ジョイント他	
JFSC	8-4040 (左端面のみ)	100~4000	HFS8-4040 (P675)	スクリュージョイント	1	40	300mm未満	820	
							300mm以上(円/m)	1,510	
				スクリュージョイント	2		1,150	1,510	700

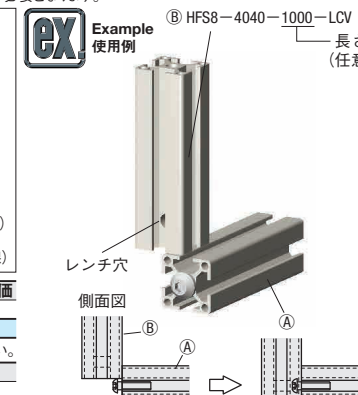
Alteration 追加加工 *本ページ掲載以外の追加加工は適用できません。

Alterations	Code	フレーム	Spec.	¥1Code
右端面タッピング追加加工	RTP	8-4040	M12	36 200

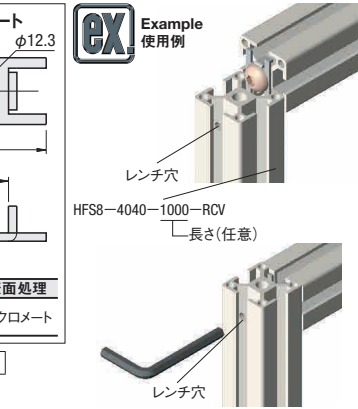
Alterations	Code	フレーム	H	穴径	Spec.	¥1Code
右端面レンチ穴追加加工	RCH	8-4040	20	8	120	

締結方法の詳細はP646・647をご覧ください。この部品を使用する際に必要な追加加工

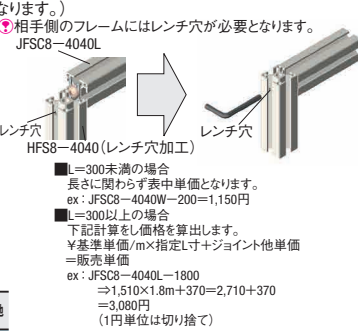
レンチ穴追加加工	タップ穴追加加工
P.803	P.801



型式	Type	No.	呼び	¥基準単価	¥スライド単価
HTJXL	HTJXL	40	T40	173	163



数量区分	標準対応	個別対応
数量	1~50	51~
出荷日	通常	お見積り



数量区分	標準対応	個別対応
数量	1~160	161~
出荷日	通常	お見積り

40 アルミフレーム