

BLIND JOINT PARTS

ブラインドジョイント部品

—シングルジョイントキット6シリーズ(溝幅8mm)アルミフレーム用—

この部品を使用する際に必要な追加工

レンチ穴追加工 型番 P.803
D穴追加工 型番 P.808

CADデータフォルダ名: 40_Aluminum_Frames

■特長: フレームへの追加工D穴はフラット面まで貫通しません。特に美観に優れたブラインドジョイントです。

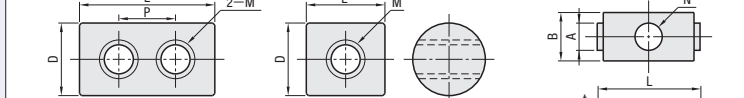
■シングルジョイントキット—標準タイプ—



Type	構成部品					
	①ジョイントナット		②プレート		③ボルト	
	M材質	S表面処理	M材質	S表面処理	M材質	S表面処理
HSJ	SS400	三価クロメート	SPCC	三価クロメート	SCM435	三価クロメート
HSJS	SUS316相当	—	—	—	SUS304	—
HSJNS	SUS304	—	SUS304	—	SUS304	—

●シングルジョイントキット—標準タイプ—
接続する2本のフレームに1個ずつ穴を開け、フレームの端でフレームどうしを直角に接続するときに使用します。

HSJ (スチールタイプ) ①ジョイントナット ナット(SS400) ステンレスナット(SUS304/SUS316相当・焼結)
HSJS (ステンレスタイプ) ②ジョイントプレート プレート(SPCC) ステンレスプレート(SUS304)

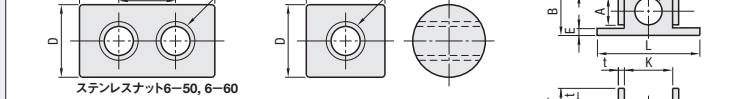


ステンレスナット 6-50, 6-60 (SUS304) その他

●ステンレスナットは、6-50, 6-60のみ材質がSUS304となります。

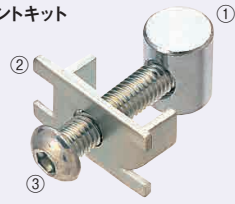
●シングルジョイントキット—ナロータイプ—
ナロータイプは、フレーム溝にパネルをはめこむときに接続部分がパネルとぶつかりにくいように形状を変更したものです。

HSJNS (ステンレスタイプ) ①ジョイントナット ナット(SS400) ステンレスナット(SUS316相当・焼結)
②ナロータイプジョイントプレート ナロープレート(SUS304)



ステンレスナット6-50, 6-60

■シングルジョイントキット—ナロータイプ—



(参考) 本ジョイント使用時のコーナ部

RoHS 6

■シングルジョイントキット—標準・ナロータイプ—

種類	型式	No.	対応フレーム(タイプ)	①ジョイントナット(1個)		②ジョイントプレート		③六角穴付ボルト		スチールタイプ		ステンレスタイプ	
				SS400	SUS304/SUS316相当	SPCC	SUS304	SCM435	SUS304	1~990	100~	1~990	100~160
標準タイプ	HSJ HSJS (ステンレスタイプ)	6-50 6-60	ページ下部参照	ナット6	ステンレスナット6	プレート6	1	ステンレスプレート	1	ボルトナット6-50	1	ボルトナットステンレス6-50	1
ナロータイプ	HSJNS (ステンレスタイプ)	6-50 6-60		—	—	—	—	—	—	—	—	—	—

①ジョイントナットの寸法

種類	サイズ	M	D	P	L
ナット	6	—	—	—	12
	6-50	6	11	20	32
	6-60	—	—	30	42

②ジョイントプレートの寸法

種類	サイズ	N	A	SPCC				SUS304/SUS316相当					
				B	L	T	t	B	L	T	t	K	
プレート	6	6.5	8	14	29	7.6	1.6	14	—	29	7.5	1.5	—
	6-50	—	—	19	—	—	—	—	—	19	—	—	—
ナロープレート	6	6.5	5	—	—	—	—	15	3	25	7.5	1.5	12.2
	6-60	—	—	—	—	—	—	—	—	19	—	—	—

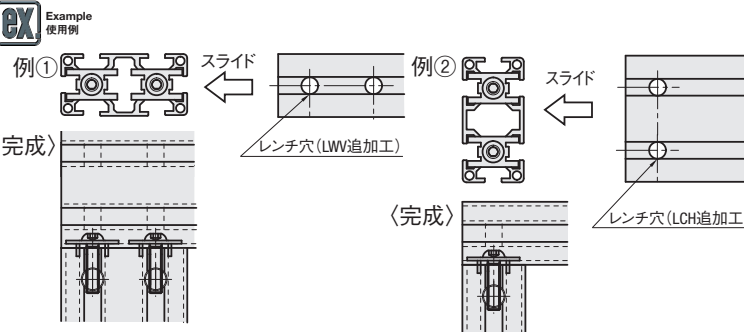
Order 注文例 型式 HSJ8

Delivery 出荷日 在庫品 翌日出荷 型番 P.133

●ご希望によりPM6:00迄、当日出荷受付致します。

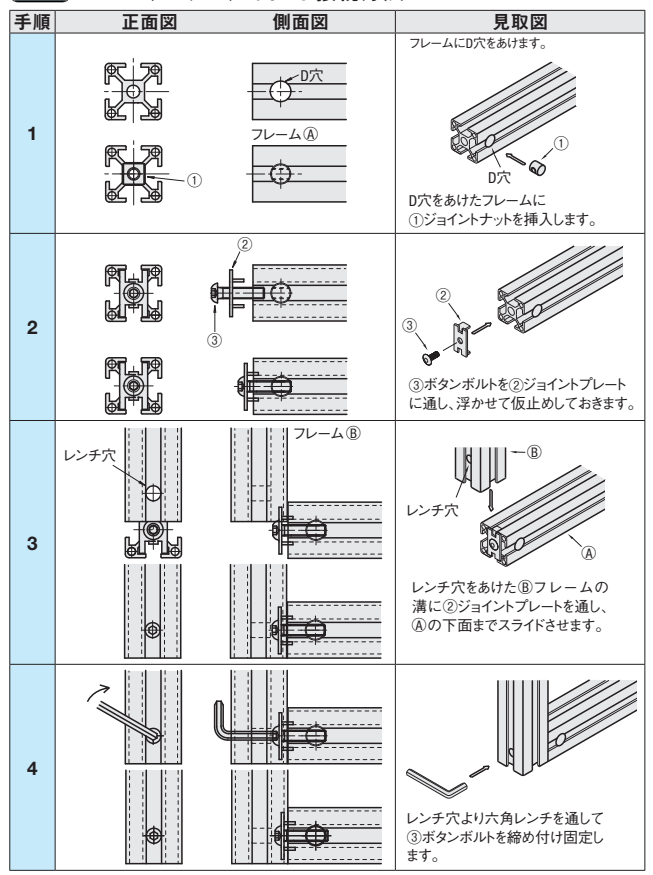
■シングルジョイント対応可能フレーム一覧(表にないフレームは使用できません)

特長	Type	No.	対応するシングルジョイント	特長	Type	No.	対応するシングルジョイント
4面溝	HFS6	3030	HSJ6 / HSJS6 / HSJNS6	1面溝3面フラット	HFSC6	3030	HSJNS6
	GFS6	3060	HSJ6 / HSJS6 / HSJNS6		EFSC6	—	—
	EFS6	3090	HSJ6 / HSJS6 / HSJNS6		HFSL6	3030	HSJ6 / HSJS6 / HSJNS6
	CAFS6	30120	HSJ6 / HSJS6 / HSJNS6	3060	HSJ6 / HSJS6 / HSJNS6	—	
	HFSY6	5050	HSJS6-50 / HSJNS6-50	3030	HSJ6 / HSJS6 / HSJNS6	—	
	NFS6	6060	HSJS6-60 / HSJNS6-60	3060	HSJ6 / HSJS6 / HSJNS6	—	
3面溝 1面フラット	HFSF6	6090	HSJS6-60 / HSJNS6-60	黒アルマイト	HFBS6	3060	HSJ6 / HSJS6 / HSJNS6
	EFSF6	60120	HSJS6-60 / HSJNS6-60		EFBS6	5050	HSJS6-50 / HSJNS6-50
	NEFSF6	6060	HSJS6-60 / HSJNS6-60		NEFSB6	6060	HSJS6-60 / HSJNS6-60
対面2面溝	HFSH6	3030	HSJ6 / HSJS6 / HSJNS6	HFBSB6	3030	HSJ6 / HSJS6 / HSJNS6	
	EFSH6	3060	HSJ6 / HSJS6 / HSJNS6	EFBSB6	3030	HSJ6 / HSJS6 / HSJNS6	
	NEFSH6	6060	HSJS6-60 / HSJNS6-60	HFSLB6	3060	HSJ6 / HSJS6 / HSJNS6	



Example 使用例

シングルジョイント接続方法(フレームのコーナーで接続します。)



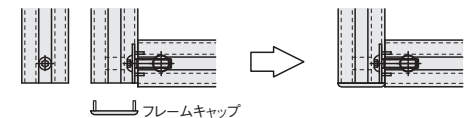
■型式での接続方法(30角を例として)



■フレームキャップの厚み分フレームを短くする方法(シングルジョイントナロータイプ使用)

通常の指定では、フレームキャップをはめたときに、その厚み分がフレームより高くなります。ここで、フレームでのオプション指定とシングルジョイントの部分を変更することで、フレームキャップをフレームと面いちにすることができます。あらかじめ、フレームキャップの厚さ3mm(片側)分だけ短くフレーム長さを指定してください。(両端にレンチ穴がくるときは6mm短くします)

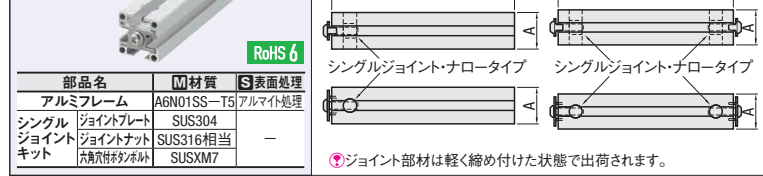
●フレームでのオプション指定はP.804



この場合、HSJやHSJSの代わりに、HSJNSを使用します。(HSJはL寸法が長いので、フレームキャップにあたります)

■特長: 追加工のご指定が必要なく、シングルジョイントが使用できます。(相手側フレームにはレンチ穴が必要となります。)

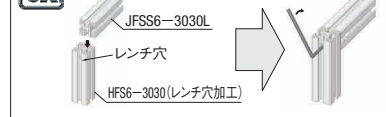
■シングルジョイント 組み込み済 フレーム



部品名	M材質	S表面処理
アルミフレーム	AGN01SS-T5	アルマイト処理
シングルジョイント	SUS304	—
ジョイントナット	SUS316相当	—
六角穴付ボルト	SUSXM7	—

型式	ジョイント部材組込	L 指定0.5mm単位	フレーム	組込み済みジョイント部材(シングルジョイント)個数	必要なレンチ	¥フレーム単価	¥ジョイント他
JFSS 6-3030	L (左端面のみ)	100~4000	HFS6-3030 (P.615)	HSJNS6	1	710	830
	W (両側端面)					2	1,050

Example 使用例



●L=300未満の場合 長さに関わらず表中単価となります。 ex: JFSS6-3030W-200=1,050円
●L=300以上の場合 下記計算を価格を算出します。 ¥基準単価/m×指定L寸+ジョイント他単価=販売単価 ex: JFSS6-3030W-1500 => 830×1.5m+680=1,240+680=1,920円 (1円単位は切り捨て)

Order 注文例 型式 JFSS6-3030L-1200 2 日日出荷

数量区分 標準対応 個別対応 小口 大口 数量 1~160 161~ 出荷日 通常 お見積り

Alteration 追加工

●本ページ掲載以外の追加工は適用できません。

Alterations	Code	Spec.	¥/1Code
右端面タップ追加工	RTP	右端面	6-3030 M8 24 180

Alterations	Code	Spec.	¥/1Code
右端面レンチ穴追加工	RCH	RCH	6-3030 15 8 120
	RCV	RCV	

40 アルミフレーム