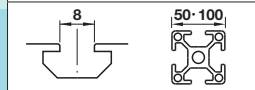


ALUMINUM FRAMES -6 SERIES-

50・100mm角 6シリーズアルミフレーム



締結部材			他	
ブラケット	ジョイント	ナット	フレームキャップ	追加加工
P627 P644	P645 P658	P661 P670	P671	P799 P812

◎カタログ規格外品はこちら P137
 ◎CADデータフォルダ名: 40_Aluminum_Frames



Type		材質	S表面処理
指定長	固定長		
NFS6	KNFS6	A6063S-T5	白アルマイト処理
HFS6	KHFS6		
HFS□6	KHFS□6	A6N01SS-T5	黒アルマイト処理
HFSB6	KHFSB6		

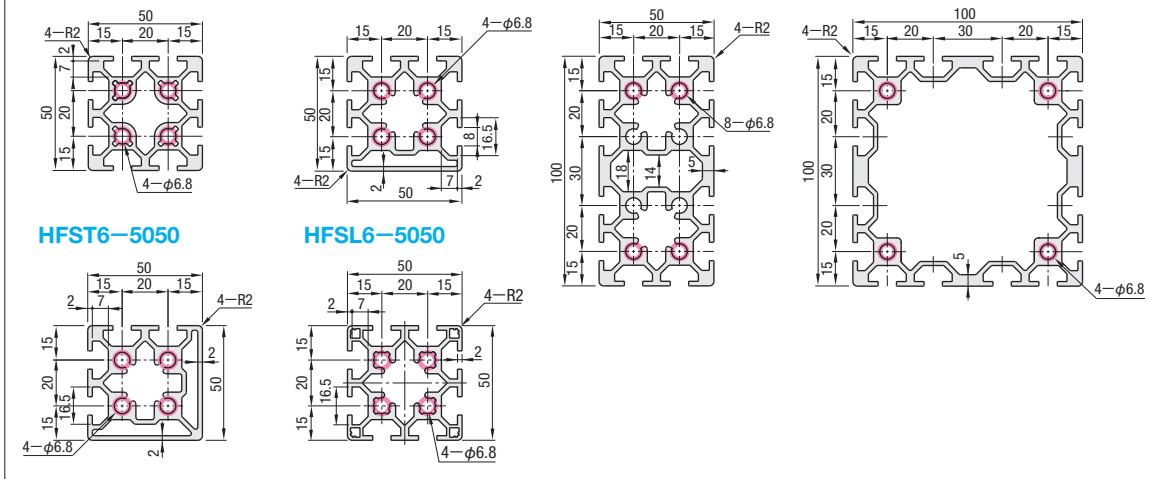
◎切断面・追加加工には表面処理がされています。
 ◎タップ穴追加加工をご指定の場合はアルミフレーム外形図、赤丸部に加工が施されます。

NFS6-5050
HFS6-5050
HFSB6-5050 (黒アルマイト)

HFSF6-5050

NFS6-50100
HFS6-50100
HFSB6-50100 (黒アルマイト)

NFS6-100100
HFS6-100100
HFSB6-100100 (黒アルマイト)



指定長フレーム

型式	L 指定0.5mm単位	質量 kg/m	断面積 mm ²	断面二次モーメントmm ⁴		¥基準単価 300mm未満		¥スライド単価 300mm未満		¥基準単価/m 300mm以上		¥スライド単価/m 300mm以上					
				lx	ly	1~9本	10~49	10~49	50~160	1~9本	10~49	50~160	10~20				
NFS6 HFS6 HFSB6 (黒アルマイト) HFSL6 HFSF6 HFS6T6	5050	2.32	857	21.60×10 ⁴	21.60×10 ⁴	630	598	567	2,100	1,990	1,890	700	665	630	2,330	2,210	2,090
						880	836	792	2,950	2,800	2,650	800	760	720	2,670	2,530	2,400
						810	769	729	2,700	2,560	2,430	1,170	1,111	1,053	3,910	3,710	3,510
						1,300	1,235	1,170	4,350	4,130	3,910	1,690	1,600	1,520	5,740	5,450	5,160
NFS6 HFS6 (黒アルマイト) HFS6 HFSB6 (黒アルマイト)	50100	4.36	1614	42.40×10 ⁴	153.5×10 ⁴	1,680	1,596	1,512	5,630	5,340	5,060	1,870	1,776	1,683	6,260	5,940	5,630
						2,410	2,280	2,160	8,110	7,710	7,310						

固定長フレーム (有効長さ4000mm P570)

◎アルマイト処理無しのアルミフレームも対応可能です。
 ◎固定長フレームは、各フレームの型式の頭にKが付いた型式となります。

型式	L mm	質量 kg/m	断面積 mm ²	断面二次モーメントmm ⁴		¥基準単価		¥スライド単価	
				lx	ly	1~9本	10~20		
KNFS6 KHFS6 KHFSB6 (黒アルマイト) KHFSL6 KHFSF6 KHFS6T6	4000 (有効長さ)	2.32	857	21.60×10 ⁴	21.60×10 ⁴	7,630	7,240	8,480	8,050
						10,750	10,210	2,050	1,920
						2,320	2,260	2,260	2,260
						2,360	2,260	2,260	2,260
KNFS6 KHFS6 KHFSB6 (黒アルマイト) KNFS6 KHFS6 KHFSB6 (黒アルマイト)	50100	4.36	1614	42.40×10 ⁴	153.5×10 ⁴	14,320	13,600	15,920	15,120
						20,870	19,820	20,610	19,570
						22,900	21,750	22,900	21,750
						29,150	28,030		

Order 注文例
 型式 HFS6-5050 - L 800
 KHFS6-5050 - L 4000

Delivery 出荷日
 1 日日出荷
 ストック T 当日出荷 無料 正午迄 P134

Price 価格
 L=300未満の場合
 長さに関わらず表中単価となります。
 ex: HFS6-5050-180=700円
 L=300以上の場合
 下記計算をし価格を算出します。
 ¥基準単価/m×指定全長=販売単価
 ex: HFS6-5050-800
 2,330×0.8m=1,860円(1円単位は切り捨て)

Alteration 追加加工
 指定長フレームは各種追加加工をご利用可能です。追加加工詳細は、P799をご覧ください。

指定長フレーム
 数量区分 標準対応 個別対応
 小口 大口 大口

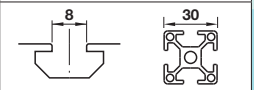
固定長フレーム
 数量区分 標準対応 個別対応
 小口 大口 大口

固定長フレーム
 数量区分 標準対応 個別対応
 小口 大口 大口

ALUMINUM FRAMES FOR BASE PLATE / ALUMINUM FRAMES FOR DIFFERENT SIZE FRAMES CONNECTION

6シリーズアルミフレーム

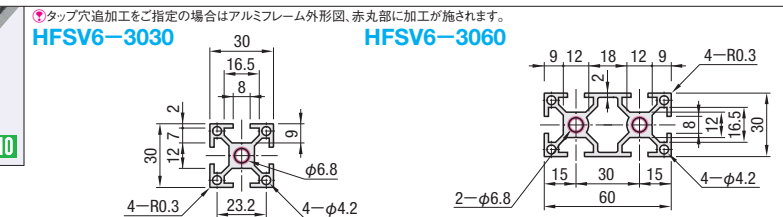
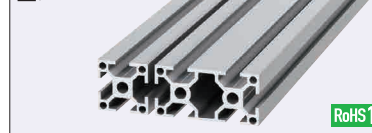
一角R極小フレーム・溝幅混合フレーム



締結部材			他	
ブラケット	ジョイント	ナット	フレームキャップ	追加加工
P627 P644	P645 P658	P661 P670	P671	P799 P812

◎CADデータフォルダ名: 40_Aluminum_Frames

角R極小フレーム



材質 A6N01SS-T5
 S表面処理 白アルマイト処理

型式	L 指定0.5mm単位	質量 kg/m	断面積 mm ²	断面二次モーメントmm ⁴		¥基準単価 300mm未満		¥基準単価/m 300mm以上					
				lx	ly	1~9本	10~49	10~49	50~160				
HFSV6 3030 3060	50~4000	0.91	335	2.91×10 ⁴	2.91×10 ⁴	410	920	1.60	594	5.41×10 ⁴	20.83×10 ⁴	460	1,570

Order 注文例
 型式 HFSV6-3030 - L 1200

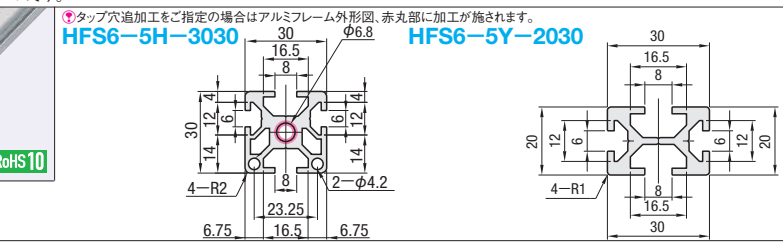
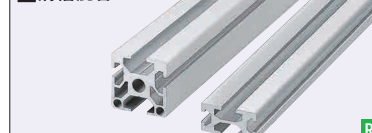
Delivery 出荷日
 1 日日出荷
 ストック T 当日出荷 無料 正午迄 P134

数量スライド価格 P127
 数量区分 標準対応 個別対応
 小口 大口

Example 使用例
 下図のように、並べて使用すると有効です。

特長: HFS5シリーズ・HFS6シリーズの溝幅が混合したフレームです。

溝幅混合フレーム



材質 A6N01SS-T5
 S表面処理 白アルマイト処理

型式	L 指定0.5mm単位	質量 kg/m	断面積 mm ²	断面二次モーメントmm ⁴		¥基準単価 300mm未満		¥基準単価/m 300mm以上					
				lx	ly	1~9本	10~49	10~49	50~160				
HFS6-5 H 3030 Y 2030	50~4000	1.04	388	3.08×10 ⁴	3.51×10 ⁴	340	1,150	0.70	268	1.10×10 ⁴	2.61×10 ⁴	230	770

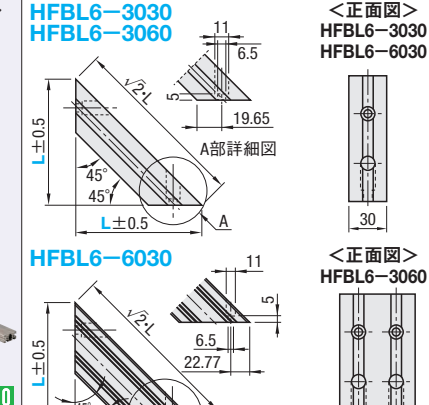
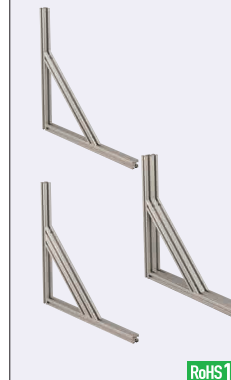
Order 注文例
 型式 HFS6-5H-3030 - L 800

Delivery 出荷日
 1 日日出荷
 ストック T 当日出荷 無料 正午迄 P134

数量スライド価格 P133
 数量区分 標準対応 個別対応
 小口 大口

特長: フレームを加工した補強用のブラケットです。ブラケット接続後さらに強度が必要な際にご利用できます。

補強用フレームブラケット

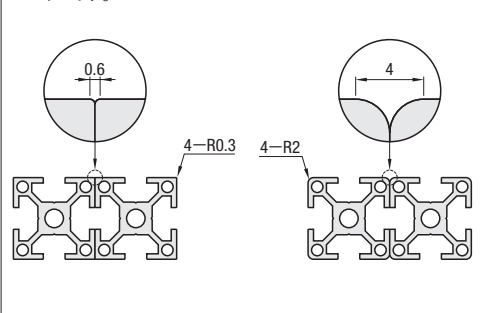


材質 A6N01SS-T5
 S表面処理 白アルマイト処理
 (45度カットされた面は表面処理なし)

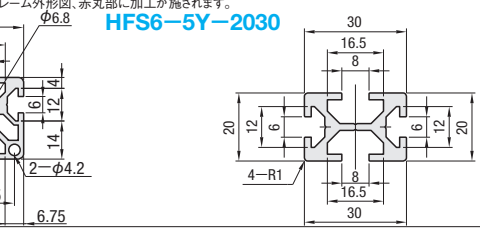
Order 注文例
 型式 HFBL6-3030 - L 300

Delivery 出荷日
 3 日日出荷

特長 (HFSVシリーズ) 隙間が小さく、ホコリがたまりにくいです。



特長: HFS5シリーズ・HFS6シリーズの溝幅が混合したフレームです。



型式	L 指定0.5mm単位	適用ボルト・ナット	L100~300		L301~500					
			ボルト	ナット	ボルト	ナット				
HFS6-5 H 3030 Y 2030	50~4000	CBM6-12 HTTT6-6	2	2	1,770	1,680	1,590	1,820	1,730	1,640

Alterations 仕様
 Code タップ形状 LTP RTP TPW

Alterations 仕様
 Code タップ形状 LTP RTP TPW

Alterations 仕様
 Code タップ形状 LTP RTP TPW

型式	L 指定0.5mm単位	適用ボルト・ナット	L100~300		L301~500					
			ボルト	ナット	ボルト	ナット				
HFBL6 3030 3060 6030	100 200 500	CBM6-12 HTTT6-6	2	2	1,770	1,680	1,590	1,820	1,730	1,640

Alterations 仕様
 Code タップ形状 LTP RTP TPW

Alterations	Code	Spec.	適用ブラケット	¥/1Code					
				SET	SST	SEU	SEP	SSP	
適用ボルト ナットをセット	SET SST SEU SEP SSP	ブラケットをフレームに取付ける適用ボルト・ナットをセットにします。(ブラケット価格に追加します)	HFBL6-3030	151	126	179	219	179	164
				HFBL6-3060	239	251	294	439	294
適用ボルト ナットをセット	SET SST SEU SEP SSP	ブラケットをフレームに取付ける適用ボルト・ナットをセットにします。(ブラケット価格に追加します)	HFBL6-6030	151	126	179	219	179	164
				HFBL6-3060	151	126	179	219	179

Alterations	Code	Spec.	適用ブラケット	¥/1Code					
				SET	SST	SEU	SEP	SSP	
適用ボルト ナットをセット	SET SST SEU SEP SSP	ブラケットをフレームに取付ける適用ボルト・ナットをセットにします。(ブラケット価格に追加します)	HFBL6-3030	151	126	179	219	179	164
				HFBL6-3060	239	251	294	439	294
適用ボルト ナットをセット	SET SST SEU SEP SSP	ブラケットをフレームに取付ける適用ボルト・ナットをセットにします。(ブラケット価格に追加します)	HFBL6-6030	151	126	179	219	179	164
				HFBL6-3060	151	126	179	219	179

Alterations 仕様
 Code タップ形状 LTP RTP TPW