

CHANNEL BRUSH CHANNEL BRUSH MOUNTING ATTACHMENT

チャンネルブラシ/チャンネルブラシ専用アタッチメント

—垂直取付タイプ—

CADデータフォルダ名: 39_Antivibration

ワークなし・異物除去・防塵・清掃など様々なFA用途にご利用いただけるチャンネルブラシが豊富な毛材、毛丈からお選び頂けます。

チャンネルブラシ



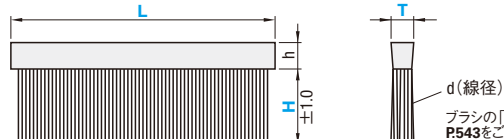
Type	ブラシ毛材	チャンネル	色
BRUN	6ナイロン	SUS304	白色
BRUSE	導電繊維サンダーロン®(銅合金)		シルバーグリーン
BRUM	導電性ナイロン モノエイト®		黒
BRUSK	砥粒入りナイロン		灰

サンダーロン®は日本産毛染色(株)の登録商標です。
モノエイト®は東レ・モノフィラメント(株)の登録商標です。
使用上の注意はP543をご確認ください。

L寸公差

L(単位:mm)	公差
~100	±1.5
101~400	±2.0
401~800	±2.5

ブラシの「こし」、毛材の特長についてはP543をご確認ください。



型式	No. 選択	H 指定5mm単位	L 指定5mm単位	h	d	T寸公差
BRUN	3	0.2	10~50	3.5	0.21	-0.1~+0.9
		0.3				
	5	0.2				
		0.3				
BRUSE	3	0.075	10~30	5.5	0.295	-0.3~+0.7
		0.5	10~50	5.5	0.535	-0.3~+0.4
BRUM	3	0.3	10~50	3.5	0.3	0~+1.0
BRUSK	5	0.6	10~50	5.5	0.6	-0.4~+0.6



Order 注文例
型式 - No. - H - L
BRUN3 - 0.2 - 30 - 150



Delivery 出荷日
5 日日出荷



●BRUN
■数量スライド価格 (※1円未満切り捨て) P.133

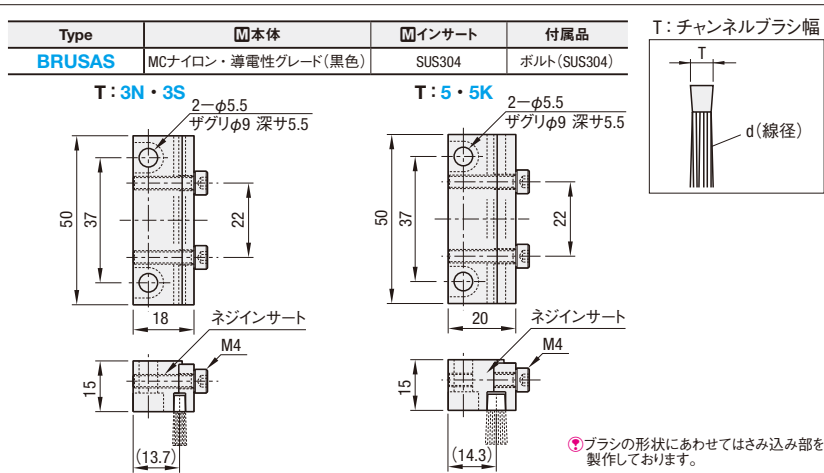
数量区分	標準対応	個別対応
小口	大口	
数量 1~3	4~9	10~20
値引率 基準単価	8%	50%
表示数量超えはWOSにてご確認ください。		

●BRUSE・BRUM・BRUSK
■数量スライド価格 (※1円未満切り捨て) P.133

数量区分	標準対応	個別対応
小口	大口	
数量 1~3	4~9	10~20
値引率 基準単価	8%	30%
表示数量超えはWOSにてご確認ください。		

型式	Type	T	No.	¥基準単価															
				L(指定5mm単位)															
BRUN	3	0.2	5,000	5,250	5,510	5,800	6,100	6,400	6,710	7,080	7,510	7,950	8,410	8,880	9,360	9,850	10,360		
			0.3	5,060	5,320	5,580	5,880	6,180	6,490	6,800	7,180	7,610	8,060	8,530	9,000	9,490	10,000	10,510	
		5	0.2	5,190	5,520	5,850	6,220	6,600	6,970	7,360	7,750	8,200	8,670	9,140	9,710	10,290	10,880	11,500	
			0.3	5,230	5,560	5,890	6,260	6,640	7,020	7,410	7,800	8,260	8,730	9,210	9,780	10,360	10,970	11,590	
		BRUSE	3	0.075	6,810	7,390	7,970	8,500	9,140	9,510	9,730	10,400	11,200	12,000	12,800	13,420	14,210	15,520	16,880
				0.3	5,940	6,370	6,950	7,420	8,000	8,330	8,530	9,130	9,730	10,330	11,000	11,510	12,300	13,090	13,760
	BRUM		3	0.3	6,370	6,950	7,530	8,070	8,710	8,540	9,330	10,000	10,800	11,600	12,400	13,020	13,810	15,130	16,490
				5	5,790	6,230	6,660	7,000	7,420	7,630	7,730	8,060	8,400	8,730	9,060	9,270	9,600	9,930	10,120

垂直取付タイプ



型式	Type	T	適用チャンネルブラシ	ブラシ固定部分 適用ボルト(付属)	土台固定部分 適用ボルト	¥基準単価
BRUNAS	3N	3	BRUN3(6ナイロン)	M4	M5	2,450
			BRUM3(導電性ナイロンモノエイト®)			2,550
	5	BRUN5(6ナイロン)	2,850			
		BRUM5(導電性ナイロンモノエイト®)	2,950			



Example 使用例

Order 注文例
型式 BRUNAS3
Delivery 出荷日
在 庫 品 翌日出荷 P.133
ご希望によりPM6:00迄、当日出荷受付致します。



■数量スライド価格 (※1円未満切り捨て) P.133

数量区分	標準対応	個別対応
小口	大口	
数量 1~5	6~10	11~15
値引率 基準単価	5%	8%
表示数量超えはWOSにてご確認ください。		

CHANNEL BRUSH MOUNTING ATTACHMENT

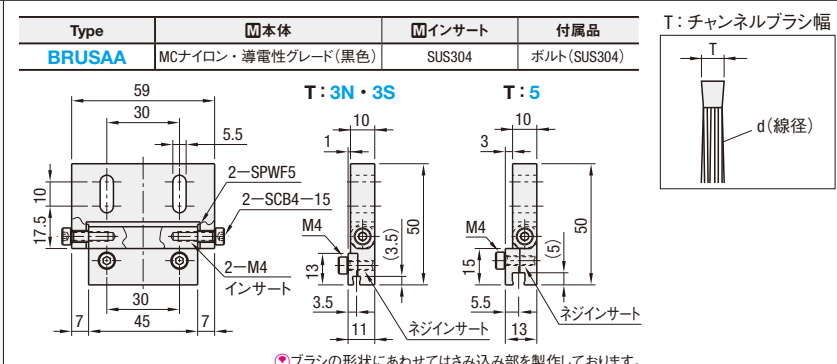
チャンネルブラシ専用アタッチメント

—角度調整タイプ・水平取付タイプ—

CADデータフォルダ名: 39_Antivibration

チャンネルブラシの取付角度をワークに合わせて自由に調整できます。

角度調整タイプ



型式	Type	T	適用チャンネルブラシ	適用ボルト	¥基準単価
BRUNAS	3N	3	BRUN3(6ナイロン)	M4	3,000
			BRUM3(導電性ナイロンモノエイト®)		
	BRUSE3(導電繊維サンダーロン®)				
5	5	BRUN5(6ナイロン)	M4	3,200	
		BRUM5(導電性ナイロンモノエイト®)			



Order 注文例
型式 BRUNAS3
Delivery 出荷日
在 庫 品 翌日出荷 P.133
ご希望によりPM6:00迄、当日出荷受付致します。

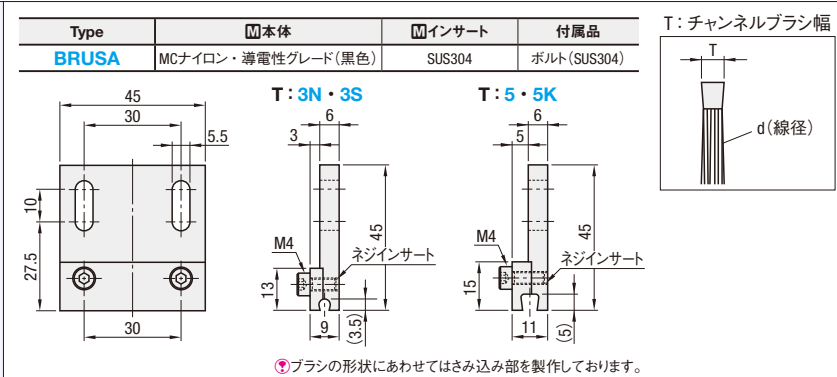


■数量スライド価格 (※1円未満切り捨て) P.133

数量区分	標準対応	個別対応
小口	大口	
数量 1~5	6~10	11~15
値引率 基準単価	5%	10%
表示数量超えはWOSにてご確認ください。		

チャンネルブラシの取り付け、交換が簡単にできるミスオリジナルのアタッチメントをご用意いたしました。

水平取付タイプ



型式	Type	T	適用チャンネルブラシ	適用ボルト	¥基準単価	
BRUNAS	3N	3	BRUN3(6ナイロン)	M4	2,200	
			BRUM3(導電性ナイロンモノエイト®)			
	5	5	BRUN5(6ナイロン)			2,600
			BRUM5(導電性ナイロンモノエイト®)			



Order 注文例
型式 BRUNAS3N
Delivery 出荷日
在 庫 品 翌日出荷 P.133
ご希望によりPM6:00迄、当日出荷受付致します。



■数量スライド価格 (※1円未満切り捨て) P.133

数量区分	標準対応	個別対応
小口	大口	
数量 1~5	6~10	11~15
値引率 基準単価	5%	10%
表示数量超えはWOSにてご確認ください。		

蝶ボルトはブラシのつけかえが簡単におこなえます。追加加工にてご指定いただけます。

Alterations	蝶ボルト付属	Code	Spec.	¥/1Code
	ブラシ取付用に蝶ボルトを付属します。	SET	BRUNAS3N-SET 蝶ボルト: CHBS4-8 BRUNAS5-SET 蝶ボルト: CHBS4-10 蝶ボルト: SUS304	250



Example 使用例
長穴で毛先の位置調整が可能です。

39 防塵・防音・耐熱・保護材