

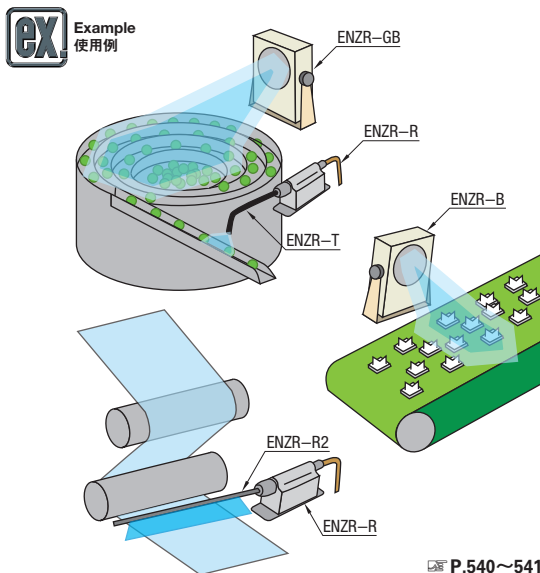
# AIR IONIZER -GUIDE-

## イオナイザー

### 概要

#### 概要

FA用途で発生する静電気対策商品として、イオナイザー(除電機)を短納期でご提供します。イオナイザーは導電化できない絶縁物の除電を、環境にあまり左右されず連続的に除電することができます。広範囲・遠距離の除電に使用いただけるファンタイプを2種類(中型・小型)、スポット除電・取付け場所を選ばないコンパクト設計のノズルタイプを1種類、ノズルタイプ用アタッチメントを3種類ご用意いたしました。



#### ■中型ファンタイプ(ENZR-GB)の特徴

- 8本の除電針と大風量ファンの採用により0.6秒の超高速除電が可能。(下記条件時)
- 風量可変範囲を極限まで広げた結果、微風かつ高速除電を可能としました。風量可変による除電特性データ

風速	除電時間	測定距離300mm
最大4.6m/sec	0.6sec	
最小1.3m/sec	1.8sec	

- ICレール3個分をカバーする広範囲の除電エリア。
- ファンガードをワンタッチスライドで外せ、メンテナンス時間を削減。

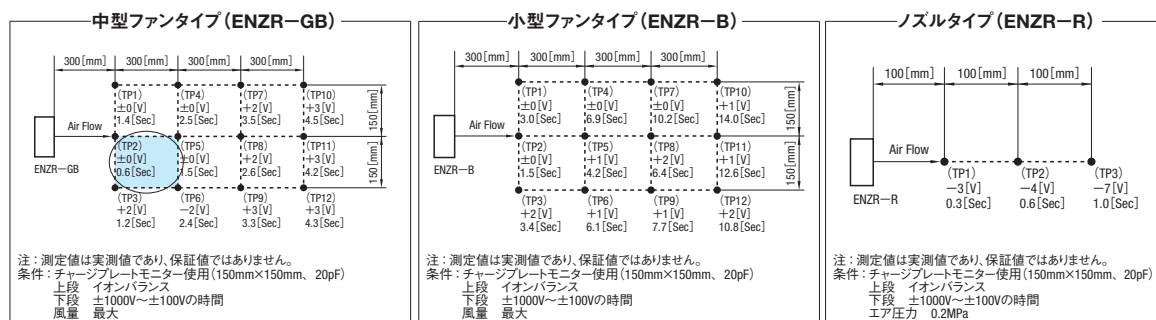
#### ■小型ファンタイプ(ENZR-B)の特徴

- 高圧トランス1台で正負両方の高電圧を発生、片側トランス故障による逆充電が皆無です。
- 超小型設計で、卓上や製造装置内に取付けが可能です。

#### ■ノズルタイプ(ENZR-R)の特徴

- コンパクト設計で装置内の狭い場所など、あらゆる場所に取付け可能です。
- 高周波ACタイプのため、長期間安定して高速な除電が可能です。
- エアー消費量が少なく、安定したイオンバランスを実現し、ランニングコストが安いです。
- 使用用途に合わせ、アタッチメントを装着する事が可能です。

#### ■イオンバランス、除電特性



#### ■イオナイザー使用時の注意点

- 設置距離、角度、風量(ファンタイプ)、エアー圧力(ノズルタイプ)が大きく除電効果が変わります。必ず除電効果の確認をおこなってください。
- 定期的なメンテナンスが必要です。電極針及び周辺が汚れると性能の低下や、イオンバランスのずれが生じます。メンテナンス時期は環境により大きく変わります。クリーニングランプを目安にメンテナンスしてください。

#### ■イオナイザー無料貸出しサービスのご案内

ミスミではお客様のご要望にお応えして無料貸出しサービスを行います。

##### ①レンタル専用機の貸出し

お客様の使用条件に合わせ、レンタル専用機にてテストを行っていただけます。注文方法：右記お問い合わせ先にご連絡ください。(TEL: 03-5805-7404)

##### ②静電気センサーの貸出し

除電効果を測定できる静電気センサーを使用して、効果を数値で検証いただけます。注文方法：右記お問い合わせ先にご連絡ください。(TEL: 03-5805-7404)

※本体にACアダプタは付属していません。ACアダプタが必要な場合は合わせてご注文ください。

※レンタル対象機は、ENZR-GB、ENZR-B、ENZR-R、ENZR-BAC、ENZR-RAC、ENZR-T、ENZR-R1、ENZR-R2となります。(レンタル専用機が貸出し中の場合、貸出しができない場合がございます。)

※レンタル機は準備でき次第、メールにてご連絡いたします。

※貸出し期間は着日より10日間です。商品に同梱されている書類に従って、返却してください。

※商品のご返却はお客様元払いの宅配便でお願いいたします。(集荷伝票は必ず控えを保管してください。)

★このサービスに関する詳細は <http://fa.misumi.jp/se/> をご覧ください。イオナイザー商品取扱説明書もダウンロードできます。

# AIR IONIZER

## イオナイザー

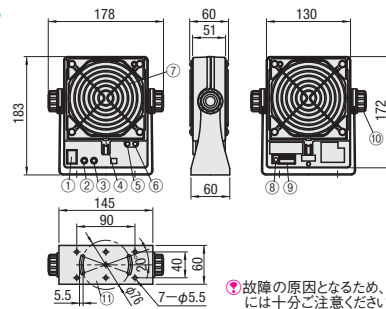
### 中型ファンタイプ/小型ファンタイプ/ノズルタイプ

CADデータフォルダ名: 39\_Antivibration

#### ■中型ファンタイプ



#### ENZR-GB



- 各部名称
- 電源スイッチ
  - ファン故障ランプ
  - クリーニングランプ
  - ファンガードストッパー
  - 風量調整ボリューム
  - イオンバランス微調整ボリューム
  - ファンガード
  - 電源コネクタ(ACアダプタ用)
  - 端子台
  - 角度調整ツマミ
  - スタンド

材質 本体ケース: ABS  
スタンド: SUS304  
ファンガード: SUS304

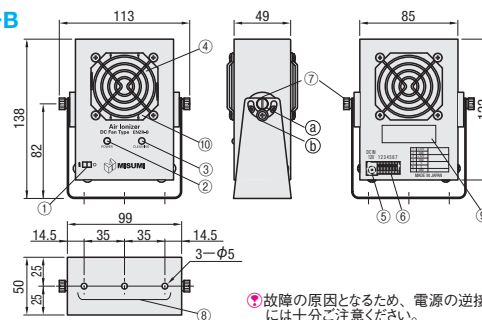
型式	¥基準単価		¥スライド単価	
	1コ	2	3~5	5以上
ENZR-GB	54,350	50,000	47,820	

- ACアダプタは付属していません。別売のENZR-BACをご購入ください。
- ACアダプタはP541
- 表示数量超えはWOSにてご確認ください。

#### ■小型ファンタイプ



#### ENZR-B



- 各部名称
- 電源スイッチ
  - 電源ランプ
  - クリーニングランプ
  - 除電ファン
  - 電源コネクタ(入力)
  - 端子台
  - 角度調整ツマミ (aで仮止め、bで固定)
  - 取付穴
  - PLラベル
  - 電極針

材質 本体ケース: A5052P(メラン焼付塗装)  
スタンド: SPCC(メラン焼付塗装)  
ファンガード: SUS304

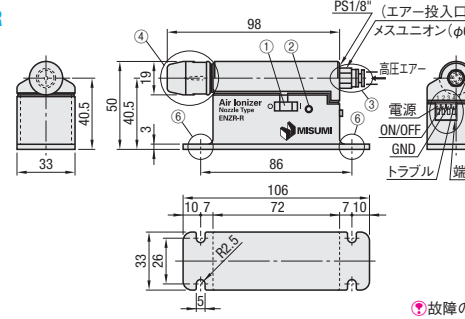
型式	¥基準単価		¥スライド単価	
	1コ	2	3~5	5以上
ENZR-B	41,580	39,500	37,420	

- ACアダプタは付属していません。別売のENZR-BACをご購入ください。
- ACアダプタはP541
- 表示数量超えはWOSにてご確認ください。

#### ■ノズルタイプ



#### ENZR-R



- 各部名称
- 電源スイッチ
  - 動作・警報ランプ
  - エアー投入口
  - イオン生成部(口金)
  - 端子台
  - 取付穴

※φ6のエアーチューブが差し込めます。

故障の原因となるため、電源の逆接には十分ご注意ください。

型式	¥基準単価		¥スライド単価	
	1コ	2	3~5	5以上
ENZR-R	30,600	29,070	27,540	

- 口の口全部は、外して別売のノズルアタッチメントを取付けできます。
- ACアダプタは付属していません。別売のENZR-RACをご購入ください。
- ACアダプタはP541
- アタッチメントはP541
- 表示数量超えはWOSにてご確認ください。

#### ■イオナイザー仕様

	ENZR-GB	ENZR-B	ENZR-R
イオン生成方法	直流コロナ放電式	直流コロナ放電式	高周波コロナ放電式
放電電極針	タングステン	タングステン	-
風量	ファンスピード: 無段階可変可能 最大風量: 3.68m <sup>3</sup> /min 風速: 1.3~4.8m/Sec(測定距離300mm)	ファンスピード: 固定 最大風量: 0.65m <sup>3</sup> /min 風速: 1.31m/Sec(測定距離300mm)	推奨エアー圧: 0.1~0.4MPa エアー消費量: 55~155L/min(ANR)
警報表示/出力	警報表示 クリーニング、ファン故障、 ファンガード取外し、高圧停止	警報出力 クリーニング警報、高圧停止、 前面パネルLED赤表示	警報出力 電極針汚れ、高圧停止、口金はずれ、 側面LED赤表示
端子台	DC24V入力、DC24V出力 (最大5台までシリーズ接続可能) クリーニング警告(高圧警報含む) ブザー出力(DC24V) ファン故障警報(ファンガード取外し含む) アース	DC24V入力 DC24V出力 警報出力 アース	DC24V入力 除電ON/OFF 警報出力 アース
オゾン発生量	0.02ppm以下(測定距離300mm)	0.02ppm以下(測定距離300mm)	0.02ppm以下(測定距離300mm)
環境	0~40°C/80%RH以下(結露なきこと)	0~40°C/80%RH以下(結露なきこと)	0~40°C/80%RH以下(結露なきこと)
電源入力	DC24V(専用ACアダプタまたは端子台)	DC24V(専用ACアダプタまたは端子台)	DC24V
消費電流	550mA	220mA	110mA
質量	約900g	約510g	約150g

Order 注文例 型式 ENZR-R Delivery 出荷日 1 日 目 出荷 在庫品 翌日出荷 P.133 ご希望によりPM6:00迄、当日出荷受付致します。