



SEALING RUBBER · SPONGE SHEETS

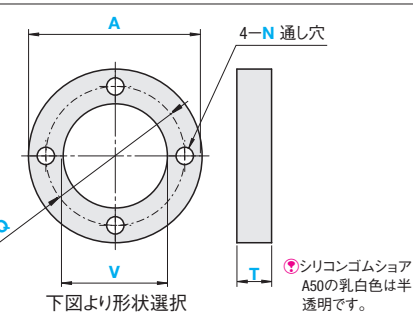
# ゴム・スポンジパッキン加工品

◎カタログ規格外品はこちら **P.137**

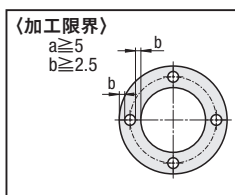
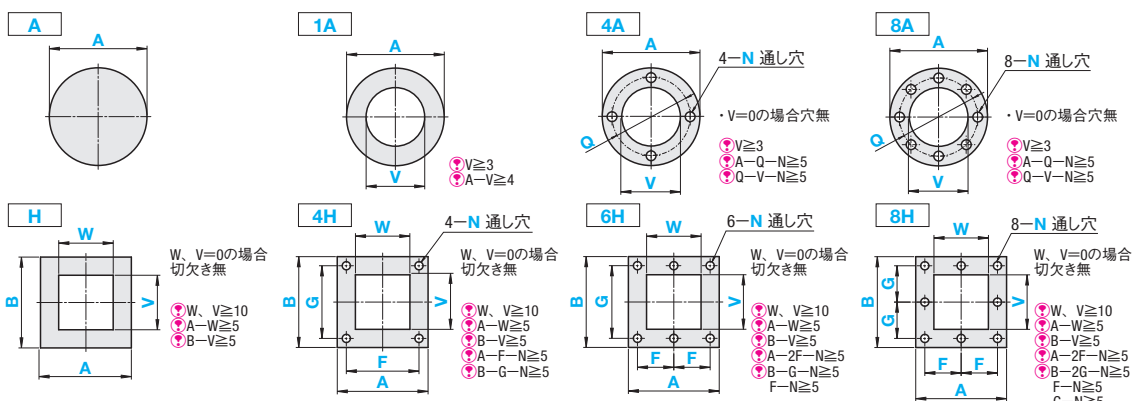
- パッキン用途の多い形状と9材質をご用意しました。
- 57種類が比較できる材質サンプルブックを無料貸出中です。詳しくは**P.431**参照。

Type	材質	硬度	色
FRN	ニトリルゴム(NBR)	ショアA70	黒
FRC	クロロレンゴム(CR)	ショアA65	黒
FRCAN	鉛ゴム	ショアA45	アメ色
FRSM	シリコンゴム	ショアA70	ライトグレー
FRAM	シリコンゴム	ショアA50	乳白色
FRFF	ふっ素ゴム(FPM)	ショアA80	黒
FREP	エチレンゴム(EPDM)	ショアA65	黒
FSNC	クロロレンゴムのスポンジ	アスカ-C25	黒
FSNF	ふっ素ゴムのスポンジ	アスカ-C35	黒
FSNA	シリコンゴムのスポンジ	アスカ-C35	オレンジ

◎スポンジ 硬度 ASKER-C  
◎特性 **P.433**・485



## 形状選択



■精度基準

ゴムのT寸公差	1~3	5	8~10	15~30
	±0.3	±0.4	±0.6	±2.0
				-0.5

スポンジのT寸公差	3・5	8~10
	±0.3	±1.5

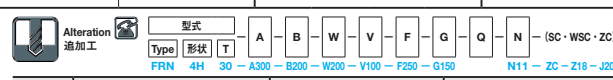
A・B・V寸公差	200mm以下	201~300	301~500
	±0.5	±1.0	±1.5

A・B寸公差	190mm以下	191~390	391以上
	±1.5	±2	±3

Type	形状選択	T選択		指定1mm単位 (A ≧ B ≧ T)		W	V	F	G	0.5mm単位	
		ゴム	スポンジ	A	B					N	
FRN (ニトリルゴム)	A	1	3	25~500 (T=30の時) A ≧ 30	25~500 (T=30の時) B ≧ 30	指定0.5mm単位 <加工限界及び条件参照>	3~30				
FRC (クロロレンゴム)	1A	2									
FRFF (ふっ素ゴム)	1A	3									
FRSM (シリコンA70)	4A	5									
FRAM (シリコンA50)	4A	5									
FRCAN (鉛ゴム)	H	8									
FREP (EPDMエチレンゴム)	4H	8									
FSNC (クロロレンゴムのスポンジ)	4H	15									
FSNF (ふっ素ゴムのスポンジ)	6H	20									
FSNA (シリコンゴムのスポンジ)	8H	30									

◎FRFF(ふっ素ゴム)T寸15~30の場合、A・B寸の最大は300になります。  
◎FREP(EPDMエチレンゴム)Tは選択できません。



Alterations	1面カット	2面カット	ザグリ穴変更
Code	SC	WSC	ZC
Spec.	1面カットします。 A形状、1A形状に適用 [指定方法]SC100 SC=1mm単位指定 A形状 A/2 ≦ SC < A-2 1A形状 A/2+V/2+2.5 < SC < A-2	2面カットします。 A形状、1A形状に適用 [指定方法]WSC100 WSC=1mm単位指定 A形状 A/2 ≦ WSC < A-4 1A形状 V+5 < WSC < A-4	N(通し穴)をザグリ穴に変更 [指定方法]ZC-Z17.5-J15 Z、J=0.5mm単位指定 Z-N ≧ 4 T-J ≧ 2 ◎スポンジは適用不可
¥/Code	200	400	300



■数量スライド価格 (※1円未満切り捨て) P.133

数量区分	標準対応				個別対応
	1~9	10~14	15~19	20~50	51~
数量	標準単価	5%	10%	20%	お見積り

◎数量スライドは本体価格のみ適用されます。  
◎表示数量超えはWOSにてご確認ください。

〈価格算出方法〉  
ゴム・スポンジパッキン加工品の価格は表中の価格に下記形状加工料金を加算します。

■形状加工加算料金

形状記号	料金	形状記号	料金
A	0円	H	100円
1A	100円	4H	500円
4A	500円	6H	700円
8A	900円	8H	900円

## ニトリルゴム・クロロレンゴム・シリコンゴム

型式	Type	T	¥基準単価					
			A	25~100	101~200	201~300	301~400	401~500
ニトリルゴム FRN	1	25~100	200	—	—	—	—	
		101~200	240	—	—	—	—	
		201~300	270	360	520	—	—	
		301~400	310	450	630	760	—	
	2	25~100	220	—	—	—	—	
		101~200	280	390	—	—	—	
		201~300	340	490	710	—	—	
		301~400	390	600	870	1,040	—	
	3	25~100	240	—	—	—	—	
		101~200	320	470	—	—	—	
		201~300	400	610	860	—	—	
		301~400	470	750	1,040	1,310	—	
クロロレンゴム FRC	25~100	250	890	1,250	1,590	1,940		
	101~200	290	—	—	—	—		
	201~300	420	660	—	—	—		
	301~400	550	880	1,250	2,050	—		
給ゴム FRCAN (×1.6)	25~100	810	1,310	1,940	2,510	3,090		
	101~200	420	—	—	—	—		
	201~300	660	1,080	—	—	—		
	301~400	890	1,540	2,290	3,900	—		
エチレンゴム FREP (×1.2)	25~100	1,310	2,450	3,660	4,820	6,170		
	101~200	420	—	—	—	—		
	201~300	660	1,080	—	—	—		
	301~400	890	1,540	2,290	3,900	—		
シリコンゴム FRSM ショアA70	25~100	890	—	—	—	—		
	101~200	890	1,540	—	—	—		
	201~300	1,200	2,230	3,320	—	—		
	301~400	1,540	2,920	4,360	5,920	—		
シリコンゴム FRAM ショアA50	25~100	1,880	3,610	5,390	7,360	9,130		
	101~200	660	—	—	—	—		
	201~300	1,080	2,000	2,970	—	—		
	301~400	1,420	2,590	3,660	4,820	6,170		
シリコンゴム FSNF ショアA50	25~100	890	—	—	—	—		
	101~200	890	1,540	—	—	—		
	201~300	1,200	2,230	3,320	—	—		
	301~400	1,540	2,920	4,360	5,920	—		
シリコンゴム FSNA	25~100	2,460	4,920	7,360	9,730	12,110		
	101~200	890	—	—	—	—		
	201~300	1,540	2,920	4,360	—	—		
	301~400	2,000	3,840	5,920	7,830	—		
シリコンゴム FSNA	25~100	3,610	7,300	10,920	14,480	18,050		
	101~200	400	—	—	—	—		
	201~300	670	1,110	—	—	—		
	301~400	880	1,290	2,380	2,930	—		
シリコンゴム FSNA	25~100	920	1,640	2,870	3,340	4,190		
	101~200	670	—	—	—	—		
	201~300	770	1,290	—	—	—		
	301~400	880	1,520	2,670	—	—		
シリコンゴム FSNA	25~100	920	1,640	3,170	3,960	—		
	101~200	1,370	2,380	3,760	4,380	4,690		
	201~300	1,710	—	—	—	—		
	301~400	2,290	2,240	3,070	—	—		
シリコンゴム FSNA	25~100	1,590	2,770	4,360	5,630	6,470		
	101~200	880	—	—	—	—		
	201~300	1,290	2,240	—	—	—		
	301~400	1,720	2,620	3,960	—	—		
シリコンゴム FSNA	25~100	1,720	3,000	4,470	6,170	—		
	101~200	1,540	2,920	—	—	—		
	201~300	1,980	3,560	5,460	—	—		
	301~400	2,350	4,220	5,820	6,170	—		
シリコンゴム FSNA	25~100	3,230	5,820	7,130	7,520	11,030		
	101~200	1,500	—	—	—	—		
	201~300	1,720	3,000	—	—	—		
	301~400	2,350	3,560	5,460	—	—		
シリコンゴム FSNA	25~100	4,220	5,820	—	—	—		
	101~200	2,350	5,820	—	—	—		
	201~300	2,820	7,800	10,860	—	—		
	301~400	3,900	8,150	14,610	20,220	—		
シリコンゴム FSNA	25~100	4,750	9,870	20,220	24,670	30,050		
	101~200	1,790	—	—	—	—		
	201~300	2,820	2,380	5,820	—	—		
	301~400	3,900	8,150	14,840	24,670	—		
シリコンゴム FSNA	25~100	6,960	13,550	22,940	30,050	38,300		
	101~200	2,770	—	—	—	—		
	201~300	5,540	8,790	—	—	—		
	301~400	6,080	11,350	21,380	—	—		
シリコンゴム FSNA	25~100	8,060	16,710	29,440	38,300	—		
	101~200	9,780	18,610	39,480	49,440	60,420		

◎FREP(エチレンゴム)のT寸8は選択できません。

価格算出例

(1) 丸形状の場合  
ニトリルゴム  
FRN1A3-A300-V200 (T寸3 A寸300 B寸300の価格を見ます。)  
本体価格 880円  
形状加工料金 100円  
合計 980円

(2) 四角形状の場合  
エチレンゴム  
FREP4H3-A300-B200-W200-V100-F250-G150-N11 (T寸3 A寸300 B寸200の価格を見ます。)  
本体価格 610円×1.2=732円(1円単位切捨)  
形状加工料金 500円  
合計 1,230円

## ふっ素ゴム

型式	Type	T	¥基準単価					
			A	25~100	101~200	201~300	301~400	401~500
ニトリルゴム FRN	1	25~100	610	—	—	—	—	
		101~200	1,060	1,970	—	—	—	
		201~300	1,520	2,880	4,290	—	—	
		301~400	1,970	3,790	5,650	7,470	—	
	2	25~100	1,060	—	—	—	—	
		101~200	1,970	3,790	—	—	—	
		201~300	2,880	5,680	8,380	—	—	
		301~400	3,790	7,420	11,100	14,720	—	
	3	25~100	1,520	—	—	—	—	
		101~200	2,880	5,680	—	—	—	
		201~300	4,240	8,330	12,460	—	—	
		301~400	5,650	11,040	16,540	21,990	—	
ふっ素ゴム FRFF	25~100	6,970	13,770	20,630	27,430	34,240		
	101~200	2,430	—	—	—	—		
	201~300	4,700	9,230	13,820	18,360	22,900		
	301~400	6,370	12,740	18,310	24,330	30,920		
給ゴム FRCAN (×1.6)	25~100	9,540	19,320	—	—	—		
	101~200	4,850	—	—	—	—		
	201~300	9,540	19,320	28,800	43,320	—		
	301~400	12,620	25,240	38,480	57,680	76,840		
エチレンゴム FREP (×1.2)	25~100	19,750	39,630	59,430	79,180	91,840		
	101~200	6,850	—	—	—	—		
	201~300	13,700	27,400	41,100	54,800	—		
	301~400	18,260	36,520	54,780	73,040	91,840		
シリコンゴム FRSM ショアA70	25~100	14,230	28,290	—	—	—		
	101~200	7,200	—	—	—	—		
	201~300	14,230	28,290	42,420	—	—		
	301~400	18,930	37,860	56,790	—	—		
シリコンゴム FRAM ショアA50	25~100	28,290	56,580	—	—	—		
	101~200	14,145	—	—	—	—		
	201~300	28,290	56,580	84,870	—	—		
	301~400	37,720	75,440	11				