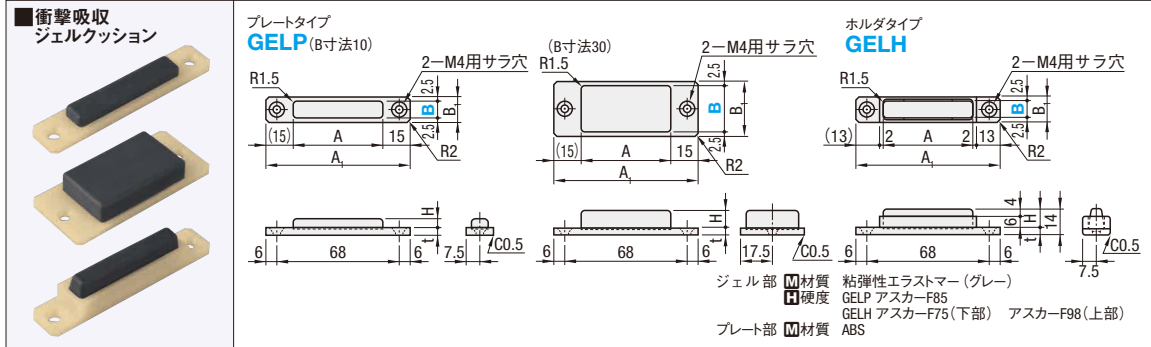


ENERGY -ABSORBING CUSHION SHOCKABSORPTION FOAM

衝撃吸収ジェルクッション/衝撃吸収フォーム

CADデータフォルダ名: 38_Urethanes

●衝撃を吸収するやわらかいジェルにより、衝撃緩和・消音効果がある新しいタイプのクッションです。
●細長形状で、丸タイプよりも受圧面積を大きくし衝撃吸収力を高めました。丸タイプはP454をご覧ください。



型式	B	A	H	A1	B1	t	¥基準単価
プレートタイプ	10	5	15	35			1,290
GELP	30	50	10	80	4		1,430
ホルダタイプ	10	10	15				1,590
GELH							

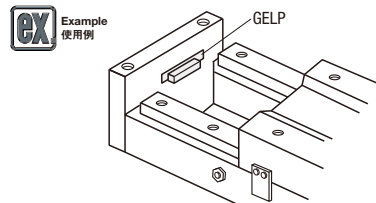
Order 注文例
 型式: GELP10

Delivery 出荷日
 在庫品 翌日出荷 P133
 ◎ご希望によりPM6:00迄、当日出荷受付致します。

Price 価格
 数量スライド価格 (1円未満切り捨て) P133

数量区分	標準対応	個別対応
数量	1~19	20~50
値引率	基準単価	5%

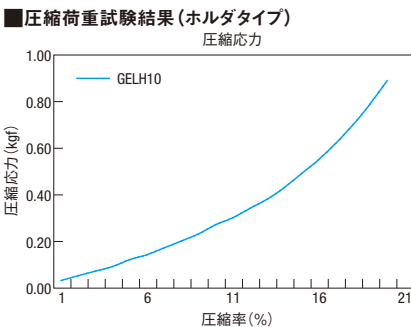
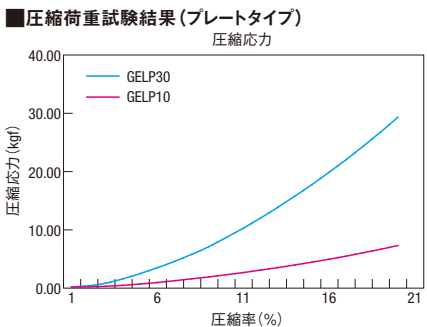
◎表示数量超えはWOSにてご確認ください。



20%圧縮荷重試験結果

型式	GELP10	GELP30	GELH10
20%圧縮荷重平均 (kgf)	7.2	29.2	0.9

●試験条件
 静加重で圧縮ジェルの露出した部分の厚みが80%になる荷重を3回測定。その平均値です。
 ◎いずれも測定値の一例であり、保証値ではありません。



使用上の注意

- ・鋭いもので突いたり切らないでください。
- ・引き裂いたり、ねじったりしないでください。
- ・入力は垂直方向からのみでご使用ください。
- ・火気に近づけないでください。
- ・洗浄には溶剤を使用しないでください。
- ・破損した場合は交換してください。

●消音・振動吸収性に優れたアクリル・ウレタン・ゴムの共重合発泡体です。ゴムと樹脂の中間特性を持つ発泡体。発泡体であるものの樹脂の特性である耐候性や耐久性を持ち合わせた商品です。ワークの受けに最適です。

衝撃吸収フォーム



Type	材質	粘着部	色
PRGCS	アクリル・ウレタン・ゴムの共重合発泡体	アクリル系粘着剤	黒
PRGCW			白

●裏に粘着剤がついておりセパレータ紙をはがして接着します。接着する相手面の油・ごみをとった状態でご使用ください。
 ◎カッターで切断できます。粘着部を上にして切断してください。表面に保護フィルムが付いております。剥がしてご使用ください。

特性

項目	PRGCS	PRGCW
密度	0.32g/cm ³	
引っ張り強度	4.5kg/cm ²	
伸び	250%	
反発弾性率	0.1%以下	

特長

- ・消音・振動吸収性に優れています。
- ・柔軟なため、パイプ等の曲面に自在に貼れます。
- ・軽量でシート状なので、広範囲のパネル面へ貼れます。
- ・人体への保護に最適で、重要部分には重ね貼りできます。
- ◎接着力 (90°剥離): 19.6N/25mm幅 (SUS304へ貼り付け時)
- ◎最高使用温度は80℃です。
- ◎厚み5T・10Tは積層品となります。

型式	T	公差	A	B	¥基準単価				
PRGCS	3	±1	100	100	B100	B200	B300	B400	B500
			400	360	280	360	460		
PRGCW	5	±2	100	100	360	650	890	1,300	1,560
			200	720	1,300	1,720	2,440	2,940	
			300	140	190	300	380	480	
			400	380	690	970	1,420	1,710	
PRGCW	10	±2	100	760	1,400	1,880	2,670	3,230	
			200	330	450	700	900	1,150	
			300	900	1,630	2,230	3,250	3,900	
			800	1,800	3,250	4,300	6,100	7,350	

Order 注文例
 型式: PRGCS3 - 100 - 200

Delivery 出荷日
 在庫品 翌日出荷 P133
 ◎ご希望によりPM6:00迄、当日出荷受付致します。

Price 価格
 数量スライド価格 (1円未満切り捨て) P133

数量区分	標準対応	個別対応
数量	1~49	50~74
値引率	基準単価	5%

◎表示数量超えはWOSにてご確認ください。

銅球衝突音比較試験
 PRGCWの銅球衝突音の比較データ

項目	吸収材なし	PRGCW5	PRGCW10
衝突音 (dB)	71.6	67	63.3
音圧	—	音圧約4割減	音圧約6割減

*銅球 (20φ・36g) を55cmの高さから木製の台に落下させたときの音圧を距離50cm高さ50cmの地点でマイクにより測定

SUPER-LOW HARDNESS SHEETS SILICONE GEL SHEETS

超低硬度ウレタンシート/シリコンゲルシート

価格改訂

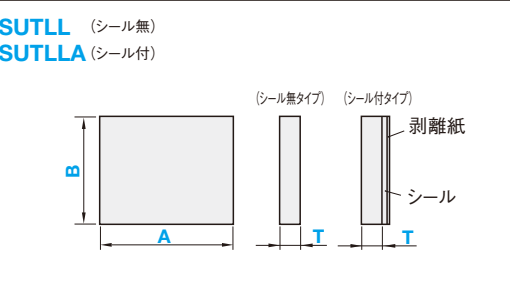
材料屋 24

ウレタン・ゴム・スポンジ

◎: 値下げ価格
 ◎: 新価格
 ◎: スライド引率変更

◎カタログ規格外品はこちら P137

●圧縮永久歪が少なく、へたりにくい材質です。ショアA15はこんなにやく程度のやわらかさです。



精度基準

- Tの寸法公差
 5・10 15~25 30
 ±0.4 ±0.8 ±1.0
- A・Bの寸法公差
 200mm以下 205~250
 +3 0 +5 0

◎公差は温度23°C±2、湿度40~80%時とします。
 ◎切断面には、白く切断あとが残る場合があります。

◎材質 超低硬度ウレタン (黒色)
 ◎硬度 ショアA15 (高反発弾性)

型式	指定5mm単位
Type	T A B
5	
シール無 SUTLL	10
シール付 SUTLLA	15
20	10~250 10~250
25	
30	

◎A≥B≥T

Order 注文例
 型式: SUTLL5 - 250 - 100

Delivery 出荷日
 5 日日出荷

Price 価格
 数量スライド価格 (1円未満切り捨て) P133

数量区分	標準対応	個別対応
数量	1~9	10~14
値引率	基準単価	5%

◎表示数量超えはWOSにてご確認ください。

◎この製品の単価は、表中に表示されている基準単価に素材係数を掛けた金額になります。(1円単位は切り捨て)
 (例) 型式: SUTLLA10 - 200 - 150 のとき (基準単価) × (素材係数) = 標準タイプ単価
 3,240 × 1.2 = 3,888 (単価3,888円)

型式	T	A	¥基準単価		
			B	10~100	105~200
シール無 SUTLL (x1.0)	5	10~100	920	—	—
	10	105~200	1,340	2,420	—
	15	205~250	1,570	2,850	4,290
	20	10~100	1,570	—	—
シール付 SUTLLA (x1.2)	5	105~200	1,800	3,240	—
	10	205~250	2,140	3,840	8,210
	15	10~100	1,890	—	—
	20	105~200	2,570	6,300	—
() 素材係数	205~250	3,050	8,440	11,760	
	10~100	2,160	—	—	
	20	105~200	3,050	6,150	—
	25	10~100	2,570	—	—
30	205~250	4,220	8,810	15,690	
	10~100	2,990	—	—	
	105~200	5,990	9,530	—	
205~250	6,590	12,290	23,150		

●超低硬度ウレタンの特長

- ・従来の軟質素材では得られなかった高い物理的強度を持っています。
- ・軟質素材で問題となる自己粘着性を抑えたミスミオリジナルの素材です。
- ・衝撃に対し、受圧面で高反発弾性を示し、圧縮永久歪が少ない素材です。
- ・エーテル系ポリウレタンと同等の特性を持っています。

●特性比較

特性	超低硬度ウレタン	ニトリル	エチレン	シリコン	ふっ素
反発弾性	◎	○	○	◎	△
圧縮永久歪	◎	◎	◎	◎	○
耐摩耗性	◎	◎	○	×	◎

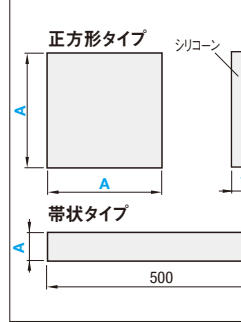
◎=優良 ○=良 △=可 ×=不可

シリコンゲルシート



型式	材質	硬度	色
正方形タイプ GELS	シリコン	55	乳白色
帯状タイプ GELT			

◎使用温度範囲-40~100℃。
 ◎硬度は参考値です。
 ◎針入度: JIS K2207 P433参照



型式	Type	T	A	¥基準単価			
				10	20	50	100
正方形タイプ GELS	1	50	—	—	400	900	
	2	100	—	—	540	1,200	
	3	—	—	690	1,510	—	
帯状タイプ GELT	1	10	500	900	—	—	
	2	20	650	1,200	—	—	
	3	800	1,500	—	—		

- ◎シリコン (Silicone) は、シリコン (Silicon) をもとにつくり出された人工化合物です。
- ◎カッター等を真上から入れて切断して使用することができます。
- ◎ゲル上面にはべたつき防止パウダーが塗布されています。
- ◎参考: 接着力 (180度剥離強度): 14.5N/25mm幅 (SUS304へ貼り付け時)
- ◎感圧接着剤を用いているため、十分圧力をかけ接着部がしっかりと密着するようになります。
- ◎75μmPETフィルムを基材として使用しています。
- ◎圧力がかかると剥離紙に油分がしみ出すことがあります。

Order 注文例
 型式: GELS1 - 50

Delivery 出荷日
 在庫品 翌日出荷 P133
 ◎ご希望によりPM6:00迄、当日出荷受付致します。

Price 価格
 数量スライド価格 (1円未満切り捨て) P133

数量区分	標準対応	個別対応
数量	1~49	50~74
値引率	基準単価	5%

◎表示数量超えはWOSにてご確認ください。

EX Example 使用例

防振材・緩衝材としてもお使いいただけます。

小型機械等

GELS GELT

38 ウレタン・ゴム
 スポンジ・フェルト