



URETHANE SHEETS ウレタンシート —正方形・帯状タイプ—

■機械的強度に優れたウレタンシートを1日目出荷で提供。
■フリー指定タイプ・穴加工付タイプはP.457をご参照ください。●ウレタンパッキン加工品は☑P.497参照、ウレタンロックは☑P.466参照
■57種類が比較できる材質サンプルブックを無料貸出中です。詳しくは☑P.431参照。

ウレタンシート



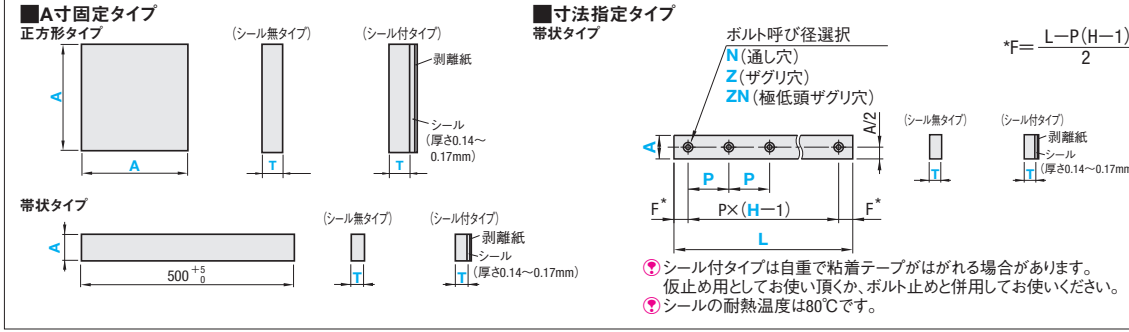
タイプ	Type		材質	硬度	色	
	シール無	シール付				
正方形タイプ 帯状タイプ	UTSN	UTSNA	エーテル系 ポリウレタン	ショアA95	自然色	
	UTHN	UTHNA				ショアA90
	UTM	UTMA				ショアA70
	UTL	UTLA				ショアA50
帯状タイプ 寸法指定 穴加工タイプ	UTSNB	UTSNBA	エーテル系 ポリウレタン	ショアA95	自然色	
	UTHNB	UTHNBA				ショアA90
	UTMB	UTMBA				ショアA70
	UTLB	UTLBA				ショアA50

●特性 ☑P.433

精度基準

T公差		A・L公差	
T	公差	A・L	公差
1~4	±0.3	200以下	±0.5
5~10	±0.4	201~300	±1.0
15~30	±0.5	301~400	±1.2
		401~500	±1.5

●L寸公差は寸法指定タイプのみ適用

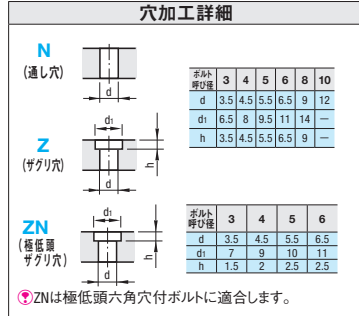


正方形タイプ

型式	T	A
Type	(0.5)	選択
シール無	1	100K
シール付	2	
UTSN	3	
UTHN	4	
UTM	5	300
UTMA	6	
UTL	8	
UTLA	10	
	15	500
	20	
	25	
	30	

帯状タイプ

型式	T	A
Type	(0.5)	選択
シール無	1	3
シール付	2	
UTSN	3	
UTHN	4	10
UTM	5	
UTMA	6	
UTL	8	30
UTLA	10	
	15	
	20	40
	25	
	30	



●T(0.5)はUTHN・UTHNAのみです。
●100KのA寸は100mmです。

●T(0.5)はUTHN・UTHNAのみです。
●長さは500mmになります。

帯状タイプ 寸法指定 穴加工付タイプ

型式	T	A	L	P	H	ボルト穴呼び径指定		
						N(通し穴)	Z(ザグリ穴)	ZN(極低頭ザグリ穴)
シール無	1	10~100	25~500	P≥9	2~10			
シール付	2							
UTSNB	3							
UTHNB	4							
UTMB	5							
UTLB	6							
	8							
	10							
	15							

● $(L-P(H-1))/2 \geq d_t/2+2$

Order 注文例

型式 [A] → UTHN8 - 300

●帯状タイプ寸法指定穴加工タイプ

型式 [A] - [L] - [P] - [H] - ボルト呼び径

UTSNB5 - 25 - 500 - 60 - H5 - Z3

Delivery 出荷日

1 日目出荷

ストーク T 当日出荷 600円/1本 正午迄 ☑P.134

●1日目出荷の受付は17時までです。
それ以降のご注文は翌営業日扱いとなります。
●穴加工付タイプにはストークTは適用されません。

●数量スライド価格 (●1円未満切り捨て) P.133

数量区分	標準対応	個別対応
数量	小口	大口
値引率	1~9	10~14
基準単価	15~19	20~30
	31~	お見積り
	5%	10%
	20%	お見積り

●表示数量を超えはWOSにてご確認ください。

Alterations	Code	Spec.	¥/1Code
	XC	XC=指定1mm単位 ●5≤XC≤486 ● $d(d_t)/2+2 \leq XC \leq L - (P \times (H-1)) - d(d_t) - 2$	400
	YC	YC=指定1mm単位 ●5≤YC≤86 ● $d(d_t)/2+2 \leq YC \leq A - (H-1) - d(d_t) - 2$	400

正方形タイプ(シール無)

型式	T	Y基準単価										
		A100K				A300						
シール無 UTSN	(0.5)	—	210	—	—	1,500	—	—	—	3,220	—	—
	1	310	110	310	310	1,730	770	1,730	—	2,690	1,550	2,690
	2	360	150	360	360	2,010	1,040	2,010	2,010	2,970	2,240	2,970
	3	410	160	410	410	2,300	1,120	2,300	2,300	4,220	2,410	4,220
UTHN	4	440	190	440	440	2,440	1,310	2,440	2,440	5,110	2,860	5,110
	5	540	210	540	540	3,000	1,470	3,000	3,000	7,340	3,600	7,340
	6	700	250	700	700	3,900	1,800	3,900	3,900	8,820	4,340	8,820
	8	730	290	730	730	4,050	2,040	4,050	4,050	10,180	5,730	10,180
UTM	10	900	400	900	900	5,000	2,860	5,000	5,000	13,900	7,200	13,900
	15	1,220	590	1,220	1,220	6,800	4,180	6,800	6,800	16,500	10,810	16,500
	20	1,350	740	1,350	1,350	9,000	5,290	9,000	9,000	21,000	13,820	21,000
	25	1,590	870	1,590	1,590	10,600	6,250	10,600	10,600	27,300	16,020	27,300
UTL	30	1,760	1,030	1,760	1,760	11,750	7,360	11,750	11,750	33,200	19,250	33,200

正方形タイプ(シール付)

型式	T	Y基準単価										
		A100K				A300						
シール付 UTSNA	(0.5)	—	420	—	—	2,350	—	—	—	4,170	—	—
	1	370	270	370	370	2,080	1,510	2,080	2,080	3,640	2,500	3,640
	2	400	290	400	400	2,220	1,610	2,220	2,220	3,920	3,190	3,920
	3	460	330	460	460	2,550	1,860	2,550	2,550	5,170	3,360	5,170
UTHNA	4	470	340	470	470	2,600	1,910	2,600	2,600	6,060	3,810	6,060
	5	590	420	590	590	3,300	2,320	3,300	3,300	8,290	4,550	8,290
	6	770	480	770	770	4,300	2,650	4,300	4,300	9,770	5,290	9,770
	8	830	520	830	830	4,600	2,890	4,600	4,600	11,110	6,680	11,110
UTMA	10	990	670	990	990	5,500	3,710	5,500	5,500	14,850	8,150	14,850
	15	1,340	910	1,340	1,340	7,450	5,030	7,450	7,450	18,200	11,760	18,200
	20	1,490	1,150	1,490	1,490	9,950	6,410	9,950	9,950	23,200	15,280	23,200
	25	1,760	1,340	1,760	1,760	11,700	7,420	11,700	11,700	30,000	17,810	30,000
UTLA	30	1,930	1,550	1,930	1,930	12,880	8,590	12,880	12,880	36,500	21,210	36,500

帯状タイプ(シール無)

型式	T	Y基準単価									
		A									
シール無 UTSN	1	110	140	200	340	370	470	570	700	730	
	2	140	180	220	400	470	570	700	830	870	
	3	160	200	230	470	530	630	770	990	1,030	
	4	200	210	310	630	660	840	1,030	1,220	1,380	
	5	210	260	390	780	830	1,060	1,150	1,530	1,580	
	6	250	310	470	940	990	1,200	1,290	1,550	1,730	
	8	330	410	610	1,220	1,290	1,470	1,580	1,660	1,880	
	10	380	480	730	1,450	1,530	1,960	1,990	2,170	2,230	
	シール無 UTHN	(0.5)	130	140	240	360	500	580	660	770	870
		1	50	70	100	150	190	240	290	360	400
2		80	90	130	200	260	320	390	480	500	
3		100	110	180	280	380	450	550	700	800	
4		110	140	210	340	450	550	680	810	990	
5		140	170	260	440	550	700	850	1,010	1,140	
6		150	200	310	520	660	840	1,020	1,210	1,370	
8		210	260	390	660	830	1,070	1,080	1,300	1,390	
10		270	340	520	850	1,080	1,390	1,510	1,690	1,880	
シール無 UTM		1	60	80	120	180	230	300	370	440	500
	2	90	110	160	250	320	400	480	580	610	
	3	120	130	220	340	460	560	700	880	1,000	
	4	140	160	260	430	560	700	840	1,010	1,230	
	5	170	210	320	540	690	870	1,070	1,260	1,420	
	6	180	250	390	640	820	1,050	1,270	1,520	1,710	
	8	260	320	490	810	1,050	1,330	1,440	1,920	1,990	
	10	340	420	640	1,060	1,350	1,730	2,010	2,500	2,590	
	シール無 UTL	1	110	140	210	380	420	540	650	740	770
		2	140	180	270	460	540	650	810	880	910
3		160	200	290	540	600	720	890	1,050	1,080	
4		190	230	350	720	760	970	1,180	1,400	1,450	
5		230	300	450	900	950	1,210	1,480	1,620	1,650	
6		280	350	540	1,080	1,140	1,450	1,680	1,780	1,980	
8		370	460	690	1,400	1,480	1,680	1,820	2,080	2,060	
10		440	550	830	1,660	1,760	2,000	2,130	2,250	2,440	

帯状タイプ 寸法指定 穴加工付タイプ

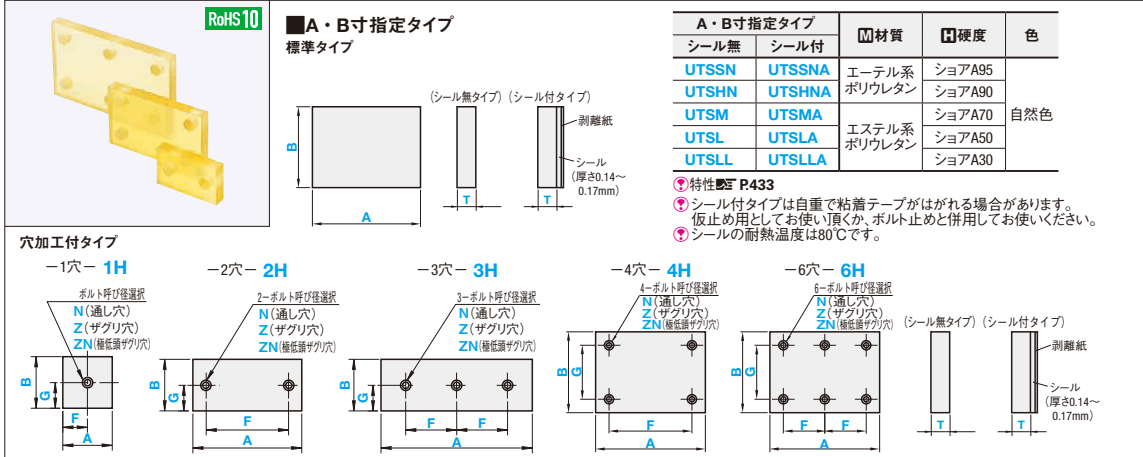
型式	T	Y基準単価							
		L							
シール無 UTSNB (×1.0)	1	10~50	240	280	450	480	600		
	2	51~100	—	350	570	610	760		
	UTHNB (×0.7)	3	10~50	400	450	480	580	910	
		4	51~100	—	570	610	730	760	
		UTMB (×1.0)	5	10~50	430	480	600	860	910
			6	51~100	—	600	760	1,080	1,140
シール付 UTSNBA (×1.0)	1	10~50	490	560	600	860	910		
	2	51~100	—	710	760	1,080	1,140		
	UTHNBA (×0.8)	3	10~50	520	580	770	900	1,050	
		4	51~100	—	710	1,020	1,180	1,360	
		UTMBA (×1.1)</							



URETHANE SHEETS ウレタンシート

—A・B寸フリー指定タイプ・穴加工付タイプ—

■機械的強度に優れたウレタンシート標準タイプを一日出荷で提供しました。A・B寸指定タイプシートを追加しました。■正方形・帯状タイプはP455参照
■57種類が比較できる材質サンプルブックを無料貸出中です。詳しくはP431参照。
●ウレタンパッキン加工品はP497参照、ウレタンブロックはP466参照



■A・B寸指定タイプ-標準タイプ-

型式	Type	T	指定1mm単位 A	指定1mm単位 B
シール無	シール付	(0.5)	10~800	10~800
UTSSN	UTSSNA (ショアA95)	1		
UTSHN	UTSHNA (ショアA90)	2		
UTSM	UTSMA (ショアA70)	3		
UTSL	UTSLA (ショアA50)	4		
UTSLL	UTSLLA (ショアA30)	5		
		6		
		10		
		15		
		20		
		25		
		30		

●T(0.5)はUTSHN・UTSHNAのみです。 ●A≧B≧T

■A・B寸指定タイプ-穴加工付タイプ-

型式	Type	呼び	指定1mm単位 (A≧B≧T)	指定0.5mm単位	ボルト呼び径選択														
シール無	シール付	(0.5)	25~800	25~800	F	G	N(通し穴)	Z(ザグリ穴)	ZN(極低頭ザグリ穴)										
UTSSN	UTSSNA (ショアA95)	1H								5~795 (1Hタイプ)	5~795 (1H・2H・3Hタイプ)	3							
UTSHN	UTSHNA (ショアA90)	2H											9~791 (2H・4Hタイプ)	4					
UTSM	UTSMA (ショアA70)	3H													9~791 (4H・6Hタイプ)	5			
UTSL	UTSLA (ショアA50)	4H															9~545 (3H・6Hタイプ)	6	
UTSLL	UTSLLA (ショアA30)	6H																	10
		8																	
		10																	
		15																	
		20																	
		25																	
		30																	

●T(0.5)はUTSHN・UTSHNAのみです。 ●A≧B≧T
●Fの指定範囲は、1Hタイプ選択の場合: $d(d_1)/2 + 2.5 \leq F \leq A - d(d_1)/2 - 2.5$ 、2H・4Hタイプ選択の場合: $d(d_1) + 5 \leq F \leq A - d(d_1) - 5$ 、3H・6Hタイプ選択の場合: $d(d_1) + 5 \leq F \leq A/2 - d(d_1)/2 - 2.5$ が必要。
●Gの指定範囲は、1H・2H・3Hタイプ選択の場合: $d(d_1)/2 + 2.5 \leq G \leq B - d(d_1)/2 - 2.5$ 、4H・6Hタイプ選択の場合: $d(d_1) + 5 \leq G \leq B - d(d_1) - 5$ が必要。(dは通し穴、d1はザグリ穴選択のとき)

■精度基準

T公差

T	公差
1~4	±0.3
5~10	±0.4
15~30	±0.5

A・B公差

A・B	公差
200以下	±0.5
201~300	±1.0
301~400	±1.2
401~500	±1.5
501~800	±5

穴加工詳細

N (通し穴) d, d1, d2, d3, d4, d5, d6, d7, d8, d9, d10

Z (ザグリ穴) d, d1, d2, d3, d4, d5, d6, d7, d8, d9, d10

ZN (極低頭ザグリ穴) d, d1, d2, d3, d4, d5, d6, d7, d8, d9, d10

●A・B寸指定タイプ

型式: [A] [B] [F] [G] [ボルト呼び径]

UTSHN8 - 300 - 200
UTSHN4H8 - 200 - 150 - F140 - G120 - N5

●A寸500以下

1 日目出荷

ストーク T 当日出荷 600円/1本 正午迄 P.134

1日目出荷の受付は17時までです。それ以降のご注文は翌営業日扱いとなります。
●穴加工付タイプにはストークTは適用されません。

●A寸501以上

5 日目出荷 ●ストーク対応不可

Alterations

穴位置を左端面より指定	穴位置を下端面より指定	コーナーカット	周面取り
CCA, CCB, CCC, CCD	CCA, CCB, CCC, CCD	任意のコーナーカットをすることが出来ます。5mmコーナーカット(1mm単位指定) 2ヶ所以上コーナーカットする場合、スレード部は10以上必要です。それ以降のご注文は翌営業日扱いとなります。 ●追加工周面取りとの併用はできません。	任意のC面周面取りをすることが出来ます。 ●0.5mm周面取り(5(0.5mm単位指定)) ●同一面の取付は同一向きと取付位置(上下は別可)。 ●シール付は下端面は指定できません。 ●追加工コーナーカットとの併用はできません。
Code: XC	Code: YC	Code: CCA・CCB・CCC・CCD	Code: 下面: BCA・BCB・BCC・BCD 上面: FCA・FCB・FCC・FCD
Spec: XC=指定1mm単位 5≦XC≦486 (2H・4Hタイプ) d(d1)/2+2.5≦XC≦A-F-d(d1)/2-2.5 (3H・6Hタイプ) d(d1)/2+2.5≦XC≦A/2-d(d1)/2-2.5	Spec: YC=指定1mm単位 5≦YC≦486 d(d1)/2+2.5≦YC≦B-G-d(d1)/2-2.5	任意のC面周面取りをすることが出来ます。 ●0.5mm周面取り(5(0.5mm単位指定)) ●同一面の取付は同一向きと取付位置(上下は別可)。 ●シール付は下端面は指定できません。 ●追加工コーナーカットとの併用はできません。	任意のC面周面取りをすることが出来ます。 ●0.5mm周面取り(5(0.5mm単位指定)) ●同一面の取付は同一向きと取付位置(上下は別可)。 ●シール付は下端面は指定できません。 ●追加工コーナーカットとの併用はできません。
¥/1Code: 400	¥/1Code: 400	200/コーナー	面取り長さ: 10~100 101~200 201~300 301~400 401~500 加工料金: 150/面 300/面 400/面 600/面 800/面

●カタログ規格外品はこちら P.137

Price 価格

■数量スライド価格 (●1円未満切り捨て) P.133

数量区分	標準対応				大口	個別対応
	小口	11~29	30~50	大口		
数量	1	2~5	6~10	11~29	30~50	51~
値引率	基準単価	5%	10%	20%	25%	お見積り
出荷日	通常					+2日

■A・B寸指定タイプ

型式	Type	T	A	¥基準単価 B						
				10~50	51~100	101~200	201~300	301~400	401~500	
シール無	UTSSN (x1.0)	1	10~50	460	—	—	—	—	—	—
			51~100	520	650	—	—	—	—	—
			101~200	650	820	1,360	—	—	—	—
			201~300	860	1,080	1,930	2,620	—	—	—
			301~400	910	1,140	2,050	3,170	3,930	—	—
			401~500	1,060	1,330	2,390	3,700	4,770	5,190	—
			10~50	240	—	—	—	—	—	—
			51~100	280	350	—	—	—	—	—
			101~200	450	570	930	—	—	—	—
			201~300	480	610	1,080	1,990	—	—	—
301~400	580	730	1,270	2,160	2,450	—	—			
401~500	600	760	1,360	2,400	2,800	3,330	—			
シール付	UTSSNA (x1.0)	1	10~50	400	—	—	—	—	—	
			51~100	450	570	—	—	—	—	
			101~200	480	610	1,080	—	—	—	
			201~300	580	730	1,270	2,160	—	—	
			301~400	600	760	1,360	2,510	3,150	—	
			401~500	910	1,140	2,050	2,990	3,490	3,850	
			10~50	430	—	—	—	—	—	
			51~100	480	600	—	—	—	—	
			101~200	600	760	1,360	—	—	—	
			201~300	860	1,080	1,930	2,450	—	—	
301~400	910	1,140	2,050	2,990	3,480	—				
401~500	1,060	1,330	2,390	3,280	4,240	5,150				
ショアA95	(x1.0)	1	10~50	520	—	—	—	—	—	
			51~100	580	710	—	—	—	—	
			101~200	600	760	1,310	—	—	—	
			201~300	860	1,080	1,870	2,510	—	—	
			301~400	910	1,140	1,980	2,990	4,240	—	
			401~500	1,210	1,520	2,640	4,120	4,880	6,320	
			10~50	590	—	—	—	—	—	
			51~100	580	710	—	—	—	—	
			101~200	770	1,020	1,640	—	—	—	
			201~300	900	1,180	1,990	3,150	—	—	
301~400	1,050	1,360	2,330	3,560	4,910	—				
401~500	1,290	1,650	2,760	4,910	5,980	7,850				
ショアA90	(x0.7)	1	10~50	590	—	—	—	—	—	
			51~100	650	840	—	—	—	—	
			101~200	770	1,020	1,640	—	—	—	
			201~300	970	1,260	2,270	4,120	—	—	
			301~400	1,150	1,500	2,700	4,390	5,040	—	
			401~500	1,370	1,780	3,200	5,370	7,850	10,040	
			10~50	700	—	—	—	—	—	
			51~100	770	970	—	—	—	—	
			101~200	900	1,120	2,030	—	—	—	
			201~300	1,150	1,450	2,330	4,410	—	—	
301~400	1,220	1,530	2,760	5,000	6,010	—				
401~500	1,450	1,820	3,270	6,090	8,380	10,650				
ショアA70	(x1.1)	1	10~50	820	—	—	—	—	—	
			51~100	890	1,110	—	—	—	—	
			101~200	1,010	1,280	2,180	—	—	—	
			201~300	1,210	1,520	2,590	5,260	—	—	
			301~400	1,430	1,800	3,070	6,760	8,880	—	
			401~500	1,930	2,430	3,920	8,880	11,270	14,810	
			10~50	1,010	—	—	—	—	—	
			51~100	1,040	1,330	—	—	—	—	
			101~200	1,420	1,820	3,690	—	—	—	
			201~300	1,700	2,170	4,960	7,110	—	—	
301~400	2,350	3,000	5,160	9,570	13,250	—				
401~500	2,850	3,650	6,270	13,250	16,150	17,370				
ショアA50	(x1.1)	1	10~50	1,160	—	—	—	—	—	
			51~100	1,230	1,460	—	—	—	—	
			101~200	1,640	2,060	4,050	—	—	—	
			201~300	2,280	2,790	5,810	9,480	—	—	
			301~400	2,700	3,390	7,050	11,770	15,200	—	
			401~500	3,740	4,690	9,680	15,020	18,520	22,130	
			10~50	1,340	—	—	—	—	—	
			51~100	1,450	1,780	—	—	—	—	
			101~200	2,350	2,940	5,490	—	—	—	
			201~300	2,850	3,580	6,660	11,180	—	—	
301~400	4,180	5,240	10,190	15,190	17,370	—				
401~500	5,060	6,330	12,560	18,520	22,130	28,570				
ショアA30	(x1.1)	1	10~50	1,490	—	—	—	—	—	
			51~100	1,570	1,970	—	—	—	—	
			101~200	3,150	3,950	6,290	—	—	—	
			201~300	3,470	4,340	8,100	12,350	—	—	
			301~400	4,600	5,760	11,950	17,010	22,130	—	
			401~500	5,580	6,990	13,300	22,820	28,570	34,920	
			10~50	1,990	—	—	—	—	—	
			51~100	2,150	2,700	—	—	—	—	
			101~200	3,560	4,460	9,300	—	—	—	
			201~300	4,330	5,420	11,280	20,120	—	—	
301~400	6,340	7,940	15,490	25,450	32,120	36,650				
401~500	7,660	9,600	21,270	33,340	40,020	47,830				
ショアA95	(x1.1)	1	10~50	2,380	—	—	—	—	—	
			51~100	2,520	3,140	—	—	—	—	
			101~200	5,050	6,310	10,050	—	—	—	
			201~300	5,550	6,940	12,970	23,710	—	—	
			301~400	7,360	9,210	19,110	32,660	41,390	—	
			401~500	8,940	11,180	21,270	43,810	47,860	55,100	
			10~50	2,880	—	—	—	—	—	
			51~100	3,140	—	—	—	—	—	
			101~200	6,310	—	—	—	—	—	
			201~300	6,940	—	—	—	—	—	
301~400	9,210	—	—	—	—	—				
401~500	11,180	—	—	—	—	—				

■A・B寸指定タイプ

型式	Type	T	A	¥基準単価 B					
				10~50	51~100	101~200	201~300	301~400	401~500
シール無	UTSLL (x1.0)	1	10~50	350	—	—	—	—	—
			51~100	420	500	—	—	—	—
			101~200	640	810	1,330	—	—	—
			201~300	680	870	1,540	2,850	—	—