

SHOCK ABSORBERS

ショックアブソーバ

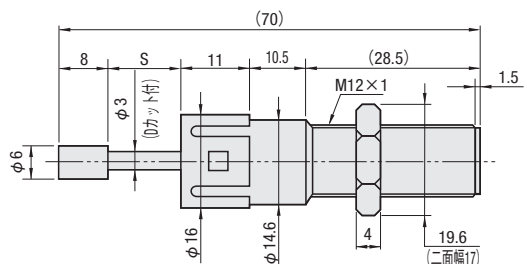
—エコノミータイプ—

CADデータフォルダ名 : 37_Springs

EMACN



RoHS10



④使用温度範囲 : -10~50°C
 耐久性 : 500,000回
 衝突速度範囲 : No.1212A・B・C : 0.3~1.0 m/s
 No.1212D : 0.1~0.7 m/s
 No.1212E : 0.1~0.5 m/s
 最大総付トルク : 1.5N・m
 (φ14.6部に突き当てて固定する場合は1.0N/mにて締付けてください。)

部品	材質	表面処理
本体	PPS	—
キャップ	POM	—
ピストンロッド	C3604	無電解ニッケルメッキ

△付属品: ナット(対角19.6 対辺17)

型式 Type	No.	キャップ色	ネジ径 M	ストローク S	最大吸収エネルギー (E')		最大等価質量 (me')	ピストンロッド復帰力 (N)	最大抗力値 (N)	標準単価	
					1回当り (J)	1分間当り (J)				1~4本	5~10本
EMACN	1212A	白	M12×1	12	0.29	14.7	1.5	2.45	245	950	900
	1212B	黒			0.49						
	1212C	黄			1.0	5.0	5.0			1,100	1,000
	1212D	緑					7.5				
	1212E	赤					10.0				

Order 注文例
 型式
 EMACN1212A

Delivery 出荷日
 在庫品 翌日出荷 P.133
 ④ご希望によりPM6:00迄、当日出荷受付致します。

数量区分	標準対応		個別対応	
	小口	大口	小口	大口
数量	1~10	11~	1~5	6~
出荷日	通常	お見積り	通常	お見積り

④表示数量超えはWOSにてご確認ください。

SHOCK ABSORBERS -REGULATION TYPE-

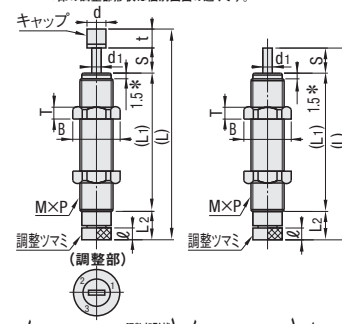
ショックアブソーバ

—調整タイプ—

CADデータフォルダ名 : 37_Springs

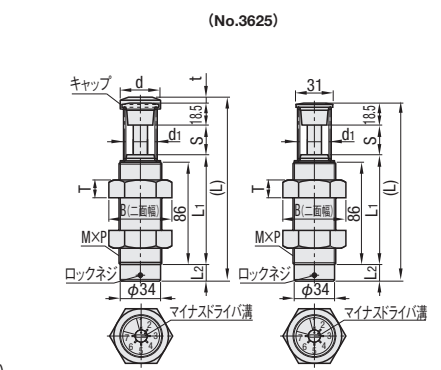


MAC (キャップ付) MAS (キャップなし)
 (No.0806・1008・1210・1214・1410・1417
 1612・1620・1625・2016・2530・2725・3035・3650)
 *印の調整部形状は個別図面の通りです。



(No.1612・1620・2016調整部形状) (No.0806・1008・1210調整部形状) (No.2530調整部形状)

④調整式の並列使用は、吸収特性の同調が困難な為、ご使用はご遠慮ください。
 ④下部調整ソマミを回して簡単に衝撃力を調整することができます。
 ④使用雰囲気温度 -5~70°C
 ④1.5*はネジ径M14以下(M8を除く)の寸法です。M8は2.3、M16以上は全ネジになります。
 ④交換の目安は1,000,000cycleになります。
 ④最少の減衰力を得るには、調整部ソマミを0にセットしてください。



No.	材質(本体)	表面処理
0806	SUS303	—
1008・1210・1214・1410 1417・1612・1620・3625	SUM	無電解 ニッケルメッキ
2016・2530・2725 3035・3650	STKM12C	—
キャップ	ポリアセタール 3035・3625・3650 はウレタンゴム	—

型式 Type	No.	速度	ネジ径 M×P	ストローク S	最大吸収エネルギー (E')		最大等価質量 (me')	ピストン ロッド復帰力 (N)	最大 抗力値 (N)	調整部形状		最大 抗力値 (N)	(L)	(L1)	L2	ℓ	d	d1	t	B (二面幅)	T	MAC		MAS				
					1回当り (J)	1分間 当り (J)				1~4本	5本											1~4本	5本					
MAC (キャップ付)	0806	M	M8 × 0.75	6	1.4	36.7	15	9 以下	670	58 (53)	41	6	3	6	2.5	5	12.7 (11)	2	4,900	4,660	4,700	4,470						
																							1008	L	M10 × 1.0	8	1.02	58.8
	1210	L	M12 × 1.0	10	2.94	98	30	9.8 以下	1470	84 (76)	61	5	—	8	—	—	16.2 (14)	4	3,300	3,140	3,100	2,950						
																							1214	H	M12 × 1.0	14	5.4	—
	1410	L	M14 × 1.5	10	3.62	147	30	9.8 以下	1813	88 (80)	59	11	6	—	—	—	10	—	—	19.6 (17)	6	3,400						
																							1417	H	M14 × 1.5	17	14.7	176
	1612	L	M16 × 1.5	12	6.3	235	50	14.7 以下	2646	117 (102)	75.5	14.5	4.5	13.5	5	15	—	—	—	—	—	—						
																							1620	H	M16 × 1.5	20	17.6	—
	2016	L	M20 × 1.5	16	29.4	343	300	18.1 以下	3528	127 (110)	76	18	4	18	6	17	27.7 (24)	8	—	—	—	—						
																							2530	L	M25 × 1.5	30	49	490
	2725	L	M27 × 1.5	25	79.3	539	200	27.3 以下	6370	156 (136)	91	20	5	—	—	—	—	—	—	—	—	—						
																							3035	L	M30 × 1.5	35	196	1176
3625	L	M36 × 1.5	25	200	1500	350	100 以下	25000	155 (150)	92.5	14	—	34	12	5	—	—	—	—	—	—	—						
																							3650	L	M36 × 1.5	50	235	2352

④L寸法の()はMASタイプ。 kgf・m=J×0.101972 kgf=N×0.101972

衝撃速度タイプ	衝撃速度範囲	最大使用サイクル
超低速用S	0.08~0.5m/s	60cycle/min*
低速用L	0.3~1 m/s	
中速用M	0.3~2 m/s	
高速用H	0.7~3 m/s	

*No.0806は45cycle/min、No.3035・3625・3650は30cycle/min。

Order 注文例
 型式
 MAC1008H
 Delivery 出荷日
 在庫品 翌日出荷 P.133
 ④ご希望によりPM6:00迄、当日出荷受付致します。

数量区分	標準対応		個別対応	
	小口	大口	小口	大口
数量	1~5	6~	1~5	6~
出荷日	通常	お見積り	通常	お見積り

④表示数量超えはWOSにてご確認ください。

37 標準型