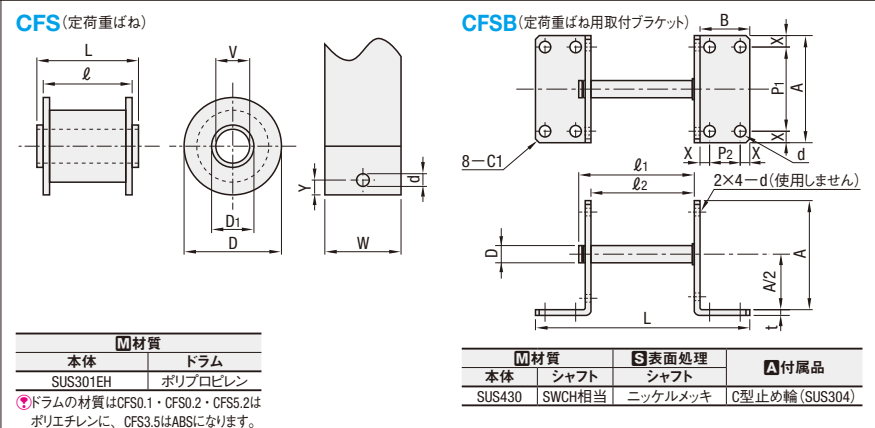


CONSTANT FORCE SPRINGS / ATTACHING BRACKETS

定荷重ばね/定荷重ばね用取付ブラケット

価格改訂
 値下げ価格
 新価格
 スライド値引率変更

CADデータフォルダ名: 37_Springs



型式 Type	最大 ストローク	耐用回数	ばね板厚	副板厚	D	D1	V	L	W	d	Y	標準単価		Yスライド単価				
												1~19	20~34	35~100	1~19	20~34	35~100	
0.1	50,000	0.1			26	8.2	5.2	17	18	10	3.2	5	1,280	877	753	980	907	876

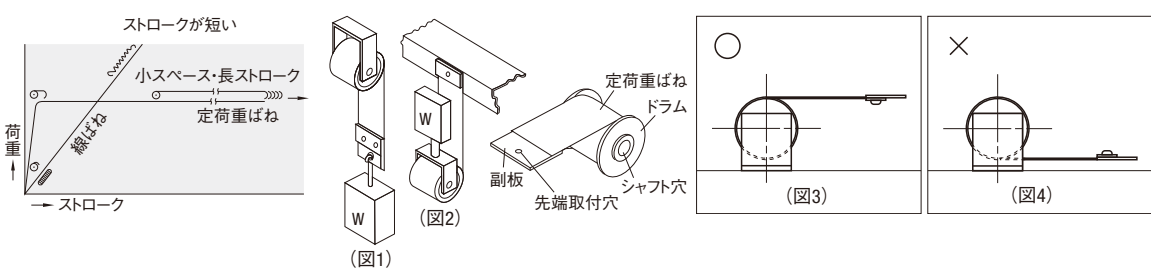
荷重の許容差は全て0~+15%となります。

特長
 ・一定の曲率で曲げられた長尺の板ばねであり、直線に引き伸ばすときに生じる戻り力(荷重)はストロークにかかわらず一定です。
 ・最大荷重に達した後は、ストロークをいくら伸ばしても荷重は一定です。(ドラムが約1/2回転してはじめて最大出力に達します)

使用方法
 1. ドラムにシャフトを通したものを片端とし、副板を他端として使用します。副板の取付穴を利用し、ビスで取付けます。
 2. 本体を固定し副板を引き出す(図1)か、副板を固定し本体側を引き出して(図2)ご使用ください。

使用上の注意
 1. ばねはドラムに巻きつけてありますが、ばねの内端はドラムに固定されていません。従って規定ストローク以上引き出すと、**ばね部がドラムから外れて危険です。**
 2. 荷重はご希望の値に丁度よいものがない場合、一段高いものを選び、相手荷重の方にバランスウェイトを足すなどで調整してください。
 3. 耐用回数は規格表のとおりです。伸縮(往復)を1回として示します。耐用回数をこえると、荷重が低下し、ばね表面に部分的な亀裂が入ります。
その状態で使用を続けると危険です。 対で使用している場合は他方も寿命に達しているのを同時に交換してください。
 また、上記の耐用回数はあくまで参考値となります。ご使用される環境や条件等により記載値と実際の耐用回数が異なる場合があります。
 4. セッティング(全ストロークを5~10回往復させる「ならし作動」を行った後に安定した荷重になります。セッティング前は荷重が高い場合があります。

取付上の注意
 1. ばね部が他の構造物に接触しないようにしてください。
 2. ばねの引き出し方向は、軸方向に対して垂直になるようにしてください。
 3. 収縮時に副板がばね部に接触しないようにしてください。
 4. 常にばね部が水平に引き出されるように設置し、歪み(折れ)が生じないようにしてください。
 5. ドラムとシャフトがスムーズに回転しない場合、ばね部に無理な力が加わり、劣化につながります。
 6. ブラケットを使用する場合、図3のように上方から引き出してご使用ください。図4のように下方向から引き出すように使用すると、ばね部がブラケットの設置面と接触する可能性があります。また、ばね部がゴミ等の異物を巻き込むと劣化につながります。

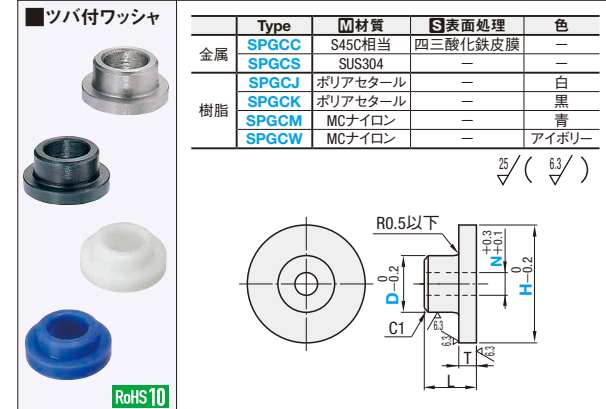


WASHERS FOR SPRING

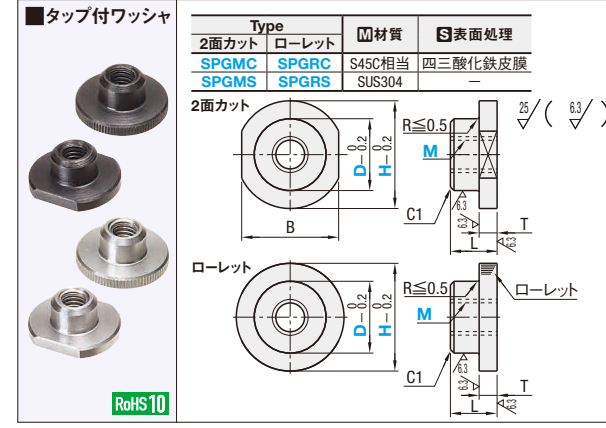
圧縮ばね用ワッシャ

ツバ付ワッシャ / タップ付ワッシャ

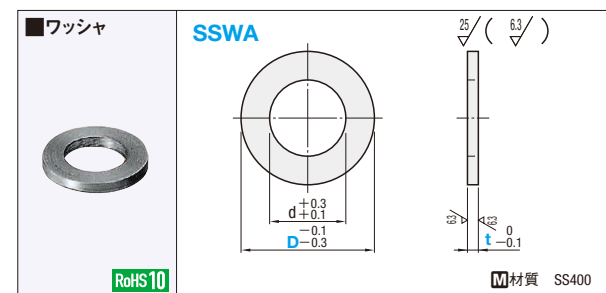
CADデータフォルダ名: 37_Springs



型式	指定1mm単位	選択	L	T	標準単価	Yスライド単価
SPGCS20	6~8	3	6	5	220	370



型式	指定1mm単位	選択	L	T	標準単価	Yスライド単価
SPGMC20	7~8	4	8	3	300	220



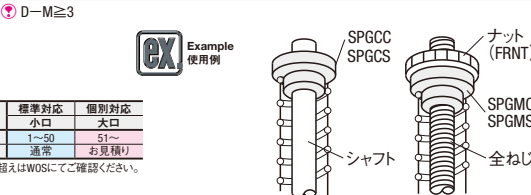
型式	指定1mm単位	選択	L	T	標準単価	Yスライド単価
SSWA15	7~8	4	8	3	300	220

型式 Type	H	指定1mm単位 D	選択 N	L	T	標準単価	
						SPGCC	SPGCS
(金属) SPGCC SPGCS	8	6	3	5	2	220	370

型式 Type	H	指定1mm単位 D	選択 N	L	T	標準単価	
						SPGCJ SPGCK	SPGCM SPGCW
(樹脂) SPGCJ SPGCK SPGCM SPGCW	10	6~8	3	7	3	350	400

型式 Type	H	指定1mm単位 D	選択 M(並目)	L	T	標準単価	
						SPGRC SPGRS	SPGMC SPGMS
(2面カット) SPGRC SPGRS SPGMC SPGMS	10	7~8	4	8	3	300	220

型式 Type	H	指定1mm単位 D	選択 M(並目)	L	T	標準単価	
						SPGRC SPGRS	SPGRC SPGRS
(ローレット) SPGRC SPGRS	10	7~8	4	8	3	300	220



37
 圧縮ばね用ワッシャ