

POSTS FOR TENSION SPRINGS -GROOVE TYPE/HEXAGONAL TYPE-

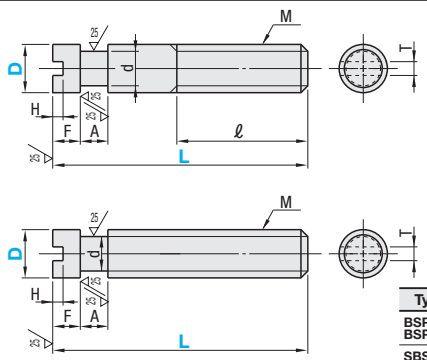
# 引張りばね用ポスト

一溝タイプ・ローラタイプ



溝タイプ  
BSP0  
SBSP0  
(ステンレス)

首下全ねじタイプ  
BSPOZ  
SBSP0Z  
(ステンレス)



Type	D-L	ℓ
BSP0	5-15	8
	6-15	7
	6-20	12
SBSP0	8-20	11
	8-25	16
	10-30	17
	10-35	22
	12-40	20

Type	M材質	S表面処理	A付属品材質
BSP0	S45C相当	四三酸化鉄皮膜	ナットコ(JIS1種) SWCH相当
BSPOZ	SUS303	-	ナットコ(JIS1種) SUS304相当

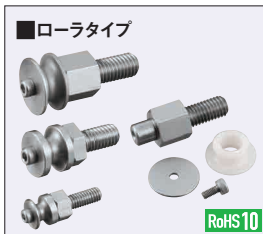
型式	Type	D	L						M (並目)	ℓ*	A	F	H	T	d	BSPO		SBSP0	
			15	20	25	30	35	40								¥基準単価	¥スライド単価	¥基準単価	¥スライド単価
溝タイプ	3	3	15	20	25	30	35	40	M3	10	1.0	3	1.0	1.2	1.8	180	140	230	190
	4	4	15	20	25	30	35	40	M4	1.2	1.2	3	1.0	2.0	180	140	230	190	
	5	5	*15	20	25	30	35	40	M5	2.0	2.0	4	2.0	3.0	180	140	230	190	
	6	6	*15	*20	25	30	35	40	M6	16	3.0	4	2.0	3.6	180	140	260	210	
	8	8	*20	*25	30	35	40	45	M8	20	3.0	4	2.5	5.0	190	150	260	210	
	10	10	*30	*35	40	45	50	60	M10	25	4.0	4	2.5	6.0	190	150	290	240	
12	12	*40	*50	60	70			M12	30	4.0	4	2.5	1.8	6.5	190	150	290	240	

型式	Type	D	L						M (並目)	A	F	H	T	d	BSPOZ		SBSP0Z	
			10	15	20	25	30	35							¥基準単価	¥スライド単価	¥基準単価	¥スライド単価
首下全ねじタイプ	3	3	10	15	20	25		M3	1.0	3	1.0	1.2	1.8	220	180	280	210	
	4	4	10	15	20	25	30	M4	1.2	3	1.0	1.2	2.0	230	190	280	210	
	5	5	15	20	25	30	35	M5	2.0	4	2.0	1.2	3.0	230	190	280	210	
	6	6	20	25	30	35	45	M6	16	3.0	4	2.0	3.6	230	190	290	220	
	8	8	25	30	35	45	55	M8	20	3.0	4	2.5	5.0	240	200	310	240	
	10	10	30	35	45	55	65	M10	25	4.0	4	2.5	6.0	250	210	350	280	
12	12	35	45	55			M12	4.0	4	2.5	1.8	6.5	270	220	370	290		

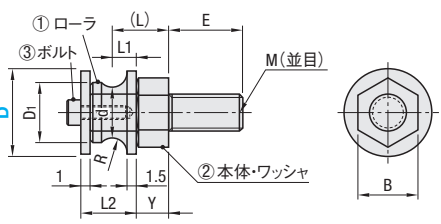
Order 注文例  
型式 BSP08 - L 40

Delivery 出荷日  
在庫品 翌日出荷 P.133

数量区分	標準対応	個別対応
数量	1~100	101~
出荷日	通常	お見積り



ローラタイプ  
YSP0  
YJPO



部品構成	材質・処理	YSP0	YJPO
①ローラ	M材質	SUS303	ホリアセタル(白)
	S表面処理	無電解ニッケルメッキ	-
	H硬度	Hv1000 (有効深さ0.01)	-
②本体・ワッシャ	M材質	S45C	SUS303
	S表面処理	無電解ニッケルメッキ	-
③ボルト	M材質	SUSXM7	SUSXM7

型式	Type	D	取付長 (L)	①ローラ			②本体・ワッシャ			付属品 ③ボルト	適合 引張りばね	¥基準単価						
				L1	D1	d	L2	Y	M			E	B	1~10コ	11~20	21~50	51~100	
ローラタイプ	8	8	8	2.5	5.5	4.5	1	5.5	5.5	M4	10	7	SCB2-5	D8	620	440	400	370
	9	9	9	3	6.5	5.5	1.5	6.5	6	M5	8	8	SCB2-5	D9・D10	640	460	410	380
	12	11	11	3.5	8	7	2	7.5	7.5	M6	12	10	SCB3-5	D12・D14	700	500	450	420
	15	13	13	4	10	8	2	9.5	9.5	M6	12	10	SCB3-5	D16・D18	790	570	520	480
	18	16	16	4	13	11	2.5	8.5	12	M8	16	13	SCB3-5	D20・D24	1,050	760	680	630

Order 注文例  
型式 YSP012

Delivery 出荷日  
在庫品 翌日出荷 P.133

数量区分	標準対応	個別対応
数量	1~100	101~
出荷日	通常	お見積り

Alterations	Y寸法変更		E寸法変更	
	Code	YC	Code	EC
Spec.	Y寸法を変更します。 Y<YC≤30 指定1mm単位		E寸法を変更します。 M≤EC≤M×5 指定1mm単位	
¥/1Code	200		200	

DISK SPRINGS

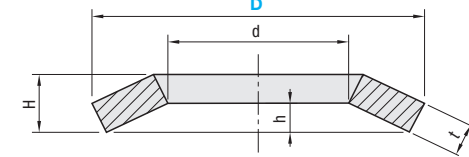
# 皿ばね



○: 値下げ価格  
□: 新価格  
◇: スライド値引変更



SRBN  
SSRBN  
(ステンレス)



t	荷重許容差 (75%タワミ時)
0.3~1.1	+25% -7.5%
1.2~3	+15% -7.5%

Type	M材質	S表面処理	H硬度
SRBN8~45	S65C	四三酸化鉄皮膜	42~48HRC
SRBN50	SUP10	D45・50は無処理	-
SSRBN	SUS304-CSP	-	37~46HRC

型式	Type	D	荷重タイプ	D	d	t	H	h	SRBN			SSRBN				
									荷重N 75%タワミ時			荷重N 75%タワミ時				
									SRBN	SSRBN	1~49	50~74	75~500	SRBN	SSRBN	1~49
SRBN SSRBN (ステンレス)	8	A	0	4.2	0.3	0.55	±0.10	0.25	118	102	94	58	40	99	63	44
									206	179	94	59	41	100	63	45
	10	B	-0.15	5.2	0.4	0.70	±0.10	0.30	206	179	96	60	42	101	64	45
									324	282	98	61	43	101	64	45
	12.5	A	0	6.2	0.5	0.85	±0.10	0.35	294	256	100	63	45	102	65	46
									657	572	101	64	45	103	66	47
	14	B	-0.15	7.2	0.7	1.00	±0.10	0.30	657	572	101	64	45	103	66	47
									275	239	102	65	46	105	67	48
	16	A	0	8.2	0.8	1.10	±0.10	0.30	794	691	103	66	47	107	69	50
									412	358	104	67	48	107	69	50
	18	B	-0.20	9.2	0.6	1.05	±0.10	0.45	412	358	103	66	47	107	69	50
									1,030	896	105	67	48	109	71	51
	20	A	0	10.2	0.9	1.25	±0.10	0.35	569	495	105	68	49	111	73	53
									1,030	896	105	67	48	109	71	51
	22.5	B	-0.20	11.2	1.0	1.40	±0.15	0.50	569	495	105	68	49	111	73	53
									1,275	1,109	106	68	49	112	73	54
	25	A	0	12.2	0.8	1.35	±0.10	0.55	745	648	107	69	50	113	75	55
									1,520	1,322	109	71	51	116	77	57
	28	B	-0.25	14.2	1.1	1.55	±0.15	0.65	1,520	1,322	109	71	51	116	77	57
									706	614	109	71	52	118	79	59
	31.5	A	0	16.3	0.8	1.45	±0.10	0.65	706	614	109	71	52	118	79	59
									1,932	1,681	110	72	52	123	83	63
	35.5	B	-0.25	18.3	1.25*	1.75**	±0.15	0.70	1,932	1,681	110	72	52	123	83	63
									863	751	112	73	54	124	84	64
40	A	0	20.4	1.5*	2.05**	±0.10	0.70	863	751	112	73	54	124	84	64	
								2,922	2,542	113	74	55	128	88	67	
45	B	-0.30	22.4	1.0	1.80	±0.15	0.80	1,128	981	115	76	56	129	88	68	
								2,844	2,474	117	78	58	135	95	74	
50	A	0	25.4	1.5**	2.15**	±0.15	0.90	2,844	2,474	117	78	58	135	95	74	
								3,874	3,370	124	84	64	150	108	87	
50	B	-0.30	25.4	1.25**	2.25**	±0.15	1.00	1,697	1,476	132	91	71	159	117	95	
								5,198	4,522	140	99	78	172	129	108	
50	A	0	25.4	2.0	2.80	±0.15	0.80	5,198	4,522	140	99	78	172	129	108	
								2,618	2,278	154	112	91	192	149	127	
50	B	-0.30	25.4	1.5**	2.65**	±0.15	0.90	6,502	5,657	169	126	105	212	168	146	
								3,648	3,174	171	128	107	228	184	162	
50	A	0	25.4	2.5	3.50	±0.2	1.00	7,698	6,697	173	131	109	259	214	191	
								4,765	4,146	177	134	112	300	254	231	
50	B	-0.30	25.4	2.0	3.40	±0.15	1.40	4,765	4,146	177	134	112	300	254	231	
								11,964	10,409	196	153	131	338	292	269	

※印のサイズはJIS規格と異なります。  
◎荷重は参考値となります。kgf=N×0.101972