

STAINLESS STEEL PIPES / PIPES

電縫薄肉パイプ/引抜材パイプ

—材質SUS304 / 炭素鋼・C2700・A6063—

2日目納期短縮

価格改訂

- 値下げ価格
- 新価格
- スライド値引率変更

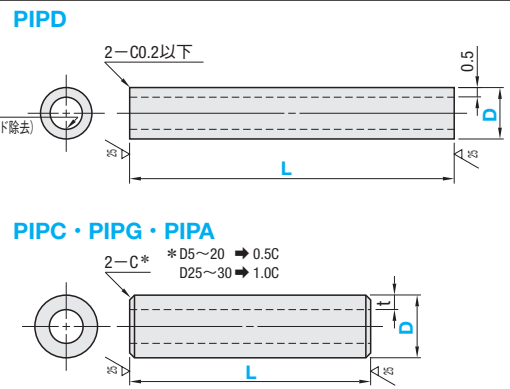
CADデータフォルダ名: 36_Rods



Type	パイプ種類	材質
PIPD	電縫管	SUS304
PIPC	炭素鋼	炭素鋼
PIPG	引抜材	C2700(黄銅)
PIPA		A6063

材質	製造方法	D
STKM13A	熱間引抜材	D5・D13
STKM13C	冷間引抜材	D16・D20
Ost-2	冷間引抜材	D6・D8・D10・D12・D15・D25・D30

D公差		L公差			
D	PIPC PIPG PIPD	PIPA	以上	以下	公差
2~6	±0.1	±0.1	31	120	±0.3
8~30	±0.2	±0.4	121	400	±0.5
			401	1000	±0.8



各D寸における最大L寸法は規格表をご確認ください。

型式 Type	D	L 指定1mm単位	t	¥基準単価								
				L10~100	L101~200	L201~400	L401~600	L601~800	L801~1000			
PIPD (SUS304)	2	10~1000	0.5	280	320	430	590	730	870			
	3			280	320	430	590	730	870			
	4			320	360	560	740	920	1,120			
	5			390	450	630	810	1,010	1,150			
	6			450	520	700	900	1,040	1,190			
	8			590	670	920	1,190	1,370	1,570			
	10			640	740	1,010	1,260	1,460	1,640			
	12			740	810	1,060	1,340	1,480	1,720			
	15			810	900	1,150	1,410	1,570	1,790			
	16			810	900	1,150	1,410	1,570	1,790			
	20			850	980	1,200	1,430	1,650	1,880			
	25			870	1,190	1,290	1,550	1,710	1,930			
	30			1,160	1,220	1,330	1,690	1,830	2,070			
PIPC (炭素鋼)	5	10~250	1	270	350	460	—	—	—	—	—	
	6			270	350	460	590	—	—	—	—	
	8			280	380	530	700	—	—	—	—	
	10	10~500	1	290	390	560	730	—	—	—	—	
	12			290	390	560	730	910	1,080	—	—	
	13			1.5	310	410	600	800	980	1,180	—	—
	15	10~900	1.5	310	420	620	810	1,010	1,200	—	—	
	16			1	320	460	700	940	1,180	1,430	—	—
	20			1	350	490	760	1,020	1,300	1,580	—	—
	25	10~1000	2	380	560	910	1,260	1,600	1,950	—	—	
	30			2	450	700	1,180	1,650	2,140	2,620	—	—
	5			10~250	1	280	440	750	—	—	—	—
	6	280	440			750	1,050	—	—	—	—	
8	290	460	790			1,110	—	—	—	—		
10	10~500	1	330	540	950	1,350	—	—	—	—		
12			1	420	730	1,310	1,900	2,490	3,080	—	—	
13			1.5	460	810	1,480	2,150	2,820	3,490	—	—	
15	10~900	1.5	480	830	1,520	2,210	2,900	3,590	—	—		
20			1	560	990	1,840	2,700	3,550	4,400	—	—	
25			2	580	1,030	1,920	2,820	3,710	4,600	—	—	
30	10~1000	2	650	1,170	2,210	3,250	4,280	5,320	—	—		
5			10~250	1	290	410	570	—	—	—	—	—
6					290	410	570	760	—	—	—	—
8	310	410			600	800	—	—	—	—		
10	10~500	1	310	410	620	810	—	—	—	—		
12			1	310	420	620	810	1,020	1,220	—	—	
13			1.5	320	450	670	900	1,120	1,340	—	—	
15	10~900	1.5	340	460	710	950	1,200	1,460	—	—		
16			2	340	480	710	970	1,220	1,470	—	—	
20			1	350	520	810	1,110	1,400	1,690	—	—	
25	10~1000	2	390	600	970	1,340	1,720	2,100	—	—		
30			2	480	740	1,260	1,780	2,310	2,830	—	—	

Order 注文例: PIPC8 - 450

Delivery 出荷日: 2 日目出荷

Price 価格: 数量スライド価格 (1円未満切り捨て) P133

数量区分	標準対応	個別対応
数量	1~19	20~49
値引率	基準単価	5%
出荷日	通常	お見積り

Example 使用例

PIPD: ストックA早割 翌日出荷 200円/1本 PM 3:00迄

PIPC: ストックA早割 翌日出荷 200円/1本 PM 6:00迄

PIPG: ストックA早割 翌日出荷 200円/1本 PM 6:00迄

PIPA: ストックA早割 翌日出荷 200円/1本 PM 6:00迄

Example 使用例

PIPC

PIPG

THIN STAINLESS STEEL PIPES

薄肉研磨ステンレスパイプ/薄肉研磨ステンレスパイプ

—内外径精密タイプ—

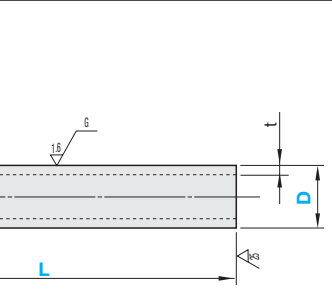
価格改訂

- 値下げ価格
- 新価格
- スライド値引率変更

CADデータフォルダ名: 36_Rods



Type	材質
SPLS	SUS304
SPLT	SUS304(焼鈍材)



√(25/16) G

L寸公差		
以上	以下	公差
10	30	±0.2
31	120	±0.3
121	400	±0.5
401	1000	±0.8

D寸公差		
以上	以下	公差
2	12	0
		-0.05
15	30	0
		-0.1

型式 Type	D	L 指定1mm単位	¥基準単価						
			L10~50	L51~100	L101~200	L201~400	L401~600	L601~800	L801~1000
SPLS	2	10~1000	320	340	360	490	670	830	1,000
	3		320	340	360	490	670	830	1,000
	4		360	390	440	580	790	990	1,130
	5		450	470	520	670	870	1,060	1,210
	6		520	540	600	740	930	1,100	1,260
	8		670	700	790	990	1,260	1,440	1,630
	10		750	790	870	1,060	1,340	1,530	1,730
	12		820	870	960	1,140	1,400	1,570	1,810
	15		890	930	1,050	1,210	1,490	1,630	1,880
	16		990	1,050	1,170	1,280	1,570	1,670	1,970
SPLT	20	10~1000	1,050	1,100	1,220	1,360	1,630	1,730	2,040
	25		1,150	1,210	1,350	1,510	1,820	1,890	2,250
	30		1,270	1,340	1,490	1,630	1,930	1,970	2,470

Order 注文例: SPLS2A - 500, SPLT4 - 500

Delivery 出荷日: 3 日目出荷

Price 価格: 数量スライド価格 (1円未満切り捨て) P133

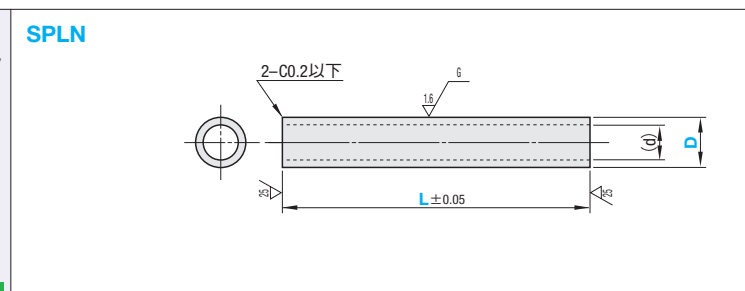
数量区分	標準対応	個別対応
数量	1~19	20~49
値引率	基準単価	5%
出荷日	通常	お見積り

Example 使用例

SPLS

【製品用途】
複写機用ロールシャフト
アンテナ
ヒーター用パイプ
配管用パイプ
注入用ノズル
化粧管
等

◎SPLSはストレートで注入等
にご利用頂けます。
SPLTは曲げでご利用頂ける
よう焼鈍材(180~220HV)を
使用しております。



D寸・d寸公差	
D	(d)
0.5~2.0	±0.01
2.5~5.0	±0.02

型式 Type	D	L 指定1mm単位	(d)	¥基準単価		
				L10~50	L51~100	L101~200
SPLN	0.5	10~200	0.34	990	1,060	1,230
	1		0.7	820	890	1,020
	1.5		1.1	750	830	950
	2		1.6	670	740	830
	2.5		2.1	670	740	830
	3		2.6	670	740	830
	3.5		3.1	670	740	830
	4		3.6	710	800	910
	4.5		4.1	710	800	910
	5		4.6	820	910	1,010

Order 注文例: SPLN2 - 100

Delivery 出荷日: 5 日目出荷

Price 価格: 数量スライド価格 (1円未満切り捨て) P133

数量区分	標準対応	個別対応
数量	1~19	20~49
値引率	基準単価	5%
出荷日	通常	お見積り