

規格追加
赤文字表示

MAGNETS -COUNTERSUNK BOLTS TYPE-

マグネット

—皿ボルト止めタイプ—


価格改訂

■:値下げ価格
■:新価格
■:スライド値引率変更

CADデータフォルダ名: 35_Misc

Ⓜ 大変強力なマグネットです。梱包を開ける際、まわりに磁性品があると飛び出てくつき、割れる可能性があります。取扱いに十分気を付けてください。

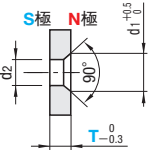
皿ボルト止めタイプ



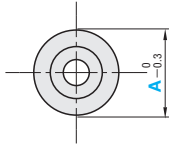
RoHS 10

Type		材質	耐熱温度	S表面処理
丸タイプ	正方形タイプ	ネオジム磁石	80℃	ニッケルメッキ
NHXCC	NHXCS	耐熱ネオジム磁石	150℃	
NHXCCCH	NHXCSH			

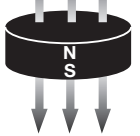
(丸タイプ)



(正方形タイプ)



磁化方向: 厚み方向
(皿穴側がN極です)



Ⓜ 付属品: 皿ボルト 1本 (SUS304相当)

型式 Type	A	T	d1	d2	付属品	吸着力 N [kgf]				表面磁束密度 ガウス [G]				¥基準単価					
						NHXCC	NHXCCCH	NHXCS	NHXCSH	NHXCC	NHXCS	NHXCC	NHXCS	NHXCC	NHXCCCH	NHXCS	NHXCSH		
(丸タイプ) NHXCC NHXCCCH	8	2	5.5	3	M2.5-6	7.8 [0.8]	10.8 [1.1]	2700~2900	2900~3200	450	530	490	620						
		3	5.5	3	M2.5-6	10.8 [1.1]	16.6 [1.7]	3400~3600	3200~3600	450	530	490	620						
	4	5.5	3	M2.5-8	12.5 [1.3]	18.6 [1.9]	3500~3800	3600~3900	450	—	490	—							
	3	6.5	3.5	M3-8	14.7 [1.5]	22.5 [2.3]	3400~3700	3400~3700	450	530	490	620							
	4	6.5	3.5	M3-8	18.6 [1.9]	24.5 [2.5]	3900~4200	3900~4100	450	530	490	620							
	5	6.5	3.5	M3-10	21.5 [2.2]	31.3 [3.2]	3900~4200	4000~4300	450	—	490	—							
(正方形タイプ) NHXCS NHXCSH	12	3	6.5	3.5	M3-8	18.6 [1.9]	24.5 [2.5]	3500~3700	3200~3500	600	660	670	720						
		4.5	6.5	3.5	M3-8	23.5 [2.4]	27.4 [2.8]	4100~4300	3900~4200	600	660	670	720						
	6	6.5	3.5	M3-10	30.4 [3.1]	37.2 [3.8]	4100~4300	4000~4300	600	—	670	—							
	3	9	4.8	M4-10	23.5 [2.4]	39.2 [4.1]	3400~3700	3200~3500	740	820	840	910							
	4	9	4.8	M4-10	31.3 [3.2]	43.1 [4.4]	3800~4000	3500~3800	740	—	840	—							
	5	9	4.8	M4-10	41.1 [4.2]	54.8 [5.6]	4000~4300	3900~4200	740	820	840	910							
20	4	11	5.8	M5-12	49 [5.0]	47.0 [4.8]	3200~3500	2900~3200	930	1,020	1,050	1,130							
		5.5	11	5.8	M5-12	54.8 [5.6]	78.4 [8.0]	3900~4200	3600~4000	930	1,020	1,050	1,130						
	6	11	5.8	M5-12	58.8 [6.0]	81.3 [8.3]	4000~4300	3600~4000	930	—	1,050	—							
	4	13	7	M6-15	58.8 [6.0]	58.8 [6.0]	3200~3600	2800~3100	1,420	—	1,570	1,610							
	5	13	7	M6-15	66.6 [6.8]	86.2 [8.8]	3400~3800	3300~3500	1,420	—	1,570	—							
	6	13	7	M6-15	78.4 [8.0]	98.0 [10.0]	3600~4000	3600~4000	1,420	1,460	1,570	1,610							
30	5	13	7	M6-15	80.4 [8.2]	122.5 [12.5]	2600~3000	2800~3200	2,130	—	2,350	—							
		6	13	7	M6-15	98.0 [10]	129.4 [13.2]	3000~3300	3100~3400	2,130	—	2,350	—						

Ⓜ 吸着力・表面磁束密度は磁石単体での値(参考値)です。

Order 注文例

型式 - T
NHXCC8 - 3

Delivery 出荷日

在庫品 翌日出荷 要 P133

Ⓜご希望によりPM6:00迄、当日出荷受付致します。

Price 価格

数量スライド価格 (Ⓜ1円未満切り捨て) P133

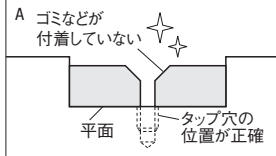
数量区分	標準対応	個別対応		
数量	1~19	20~24	25~50	51~
値引率	基準単価	5%	10%	お見積り

Ⓜ表示数量超えはWOSにてご確認ください。

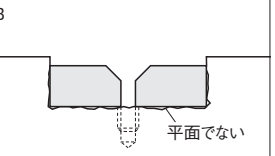
取付時の注意点

- 必ず平面にマグネットを置いてください。(イラストB)
- マグネットの穴とタップ穴の位置がずれていないことを確認してください。(イラストC)
- 皿ボルトを取付ける前にゴミが付着していないことを確認してください。(イラストD)

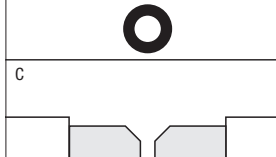
A



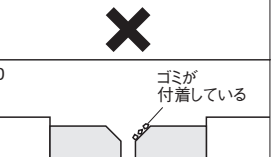
B



C



D



締付トルク(参考値)

マグネット皿ボルト止めタイプ

マグネット	A寸法	付属皿ボルト	N・m
8		M2.5-6	0.2
10		M3-8	0.6
12		M3-8	0.6
15		M4-10	1.4
20		M5-12	2.9
25		M6-15	5.0
30		M6-15	5.0

Ⓜ規定トルク以上の締付けはマグネットが割れる原因となります。

規格追加
赤文字表示

MAGNETS -COUNTERSUNK BOLTS WITH HOUSINGS / OVAL HOLDER TYPE-

マグネット

—皿ボルト止めホルダ付/長円ホルダ付タイプ—


価格改訂

■:値下げ価格
■:新価格
■:スライド値引率変更

CADデータフォルダ名: 35_Misc

Ⓜ マグネットを保護するためにホルダを組み合わせています。

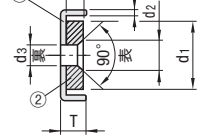
皿ボルト止めホルダ付タイプ



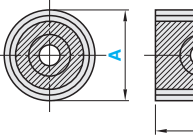
RoHS 10

Type		材質	S表面処理	材質	S表面処理	耐熱温度	磁極	
丸タイプ	正方形タイプ	長方形タイプ	①	②	③	表	裏	
HXCC	HXCS	HXCR	SS400相当	ニッケルメッキ	ネオジム磁石	80℃	N	S
HXCC-S	—	—	—	—	ニッケルメッキ	—	S	N
HXCCCH	—	—	—	—	耐熱ネオジム磁石	150℃	N	S

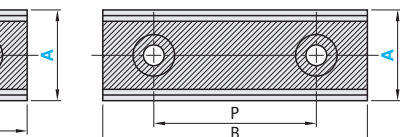
HXCC
HXCC-S
HXCCCH
(丸タイプ)



HXCS
(正方形タイプ)



HXCR
(長方形タイプ)



Ⓜ 吸着力・表面磁束密度は参考値です。商品特性上、多少のカゲがある場合がございますが磁力に影響はございません。

Ⓜ マグネットが割れやすいため、お取扱いに注意が必要です。P327の締付トルク(参考値)をご参照ください。

型式 Type	A	T	d1	H	d2	d3	t	B	P	付属品(ステンレス皿ボルト)			吸着力 N [kgf]				表面磁束密度ガウス[G]				¥基準単価				
										HXCC・HXCC-S HXCCCH・HXCS	HXCR	HXCC-S HXCCCH	HXCS	HXCR	HXCC-S HXCCCH	HXCS	HXCR	HXCC-S HXCCCH	HXCS	HXCR	HXCC	HXCC-S	HXCCCH	HXCS	HXCR
(丸タイプ) HXCC HXCC-S HXCCCH	8	4	6.4	3.2	5.5	3	0.6	15	8	M2.5-8×1本	M2.5-8×2本	3.9 [0.4]	7.8 [0.8]	17.6 [1.8]	2200~2500	4000~4300	670	—	700	730	1,650				
		10	5	8	4	6.5	3.5	0.8	20	10	M3-10×1本	M3-10×2本	5.8 [0.6]	19.6 [2.0]	39.2 [4.0]	2400~2700	4200~4700	670	670	700	730	1,650			
	12	6	9.6	4.8	6.5	3.5	1.0	25	12	M3-10×1本	M3-10×2本	15.7 [1.6]	29.4 [3.0]	68.6 [7.0]	3800~4100	4200~4700	680	680	740	760	1,680				
	15	6	12.6	4.8	9	4.8	1.0	30	15	M4-12×1本	M4-12×2本	24.5 [2.5]	49.0 [5.0]	98.1 [10.0]	3800~4100	4200~4700	690	690	900	770	1,690				
	20	7	17.2	5.6	11	5.8	1.2	40	20	M5-15×1本	M5-15×2本	58.8 [6.0]	127.5 [13.0]	230.5 [23.5]	4200~4500	4200~4700	1,060	1,060	1,270	1,160	2,880				
	25	8	21.2	6.2	13	7	1.6	50	30	M6-16×1本	M6-16×2本	152.0 [15.5]	181.4 [18.5]	294.2 [30.0]	4200~4500	4200~4700	1,660	1,660	1,780	1,790	4,900				
30	8	24.2	6.2	13	7	1.6	50	30	M6-16×1本	M6-16×2本	199.9 [20.3]	208.9 [21.3]	327.1 [33.3]	4200~4500	4200~4700	2,480	—	2,670	2,690	4,900					
		26.2	6.2	13	7	1.6	50	30	M6-16×1本	M6-16×2本	218.0 [22.2]	236.2 [24.1]	363.4 [37.0]	4200~4500	4200~4700	2,480	—	2,670	2,690	4,900					

Order 注文例

型式
HXCC10

Price 価格

数量スライド価格 (Ⓜ1円未満切り捨て) P133

数量区分	標準対応	個別対応		
数量	1~9	10~19	20~50	51~
値引率	基準単価	5%	10%	お見積り


Ⓜ表示数量超えはWOSにてご確認ください。

Delivery 出荷日

在庫品 翌日出荷 要 P133

Ⓜご希望によりPM6:00迄、当日出荷受付致します。

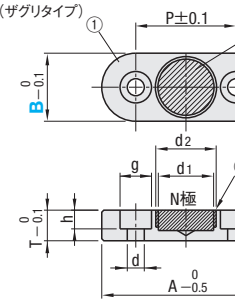
長円ホルダ付タイプ



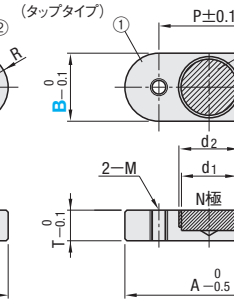
RoHS 10

Type		材質	S表面処理	材質	S表面処理	材質	耐熱温度
ザグリタイプ	タップタイプ	皿ボルトタイプ	①	②	③		
HXUKZ	HXUKM	—	鉄系統結材	—	コバルト磁石	—	80℃
HXUKZN	HXUKMN	—	無電鍮ニッケルメッキ	—	—	—	—
—	—	HXUKSN	SS400相当	—	ネオジム磁石	ニッケルメッキ	—

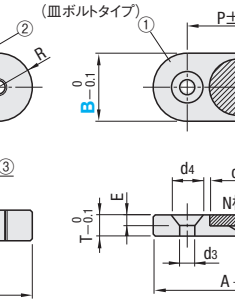
(ザグリタイプ)



(タップタイプ)



(皿ボルトタイプ)



Ⓜ皿ボルトタイプに黄銅は含まれていません。

型式 Type	B	A	P	T	R	E	d1	d3	d4	付属品(ステンレス皿ボルト)			吸着力N [kgf]	表面磁束密度 ガウス[G]	¥基準単価
										HXUKZ・HXUKM HXUKZN・HXUKMN	HXUKZ HXUKZN	HXUKM HXUKMN			
(ザグリタイプ) HXUKZ HXUKZN	10	27	17	5	5	—	7	8	2700~2900	3600~3900	1,350	1,410	1,490		
		13	33	20	7	6.5	8	4.5	4.5	2800~3100	3800~4200	1,610	1,670	1,760	
	15	41	25	9	8	9.5	5.5	5.5	2900~3300	—	1,900	1,950	2,060		
		20	50	30	10	—	—	—	2900~3400	4000~4400	2,630	2,650	2,790		

Order 注文例

型式
HXUKZ10

Price 価格

数量スライド価格 (Ⓜ1円未満切り捨て) P133

数量区分	標準対応	個別対応		
数量	1~19	20~24	25~50	51~
値引率	基準単価	5%	10%	お見積り

Ⓜ表示数量超えはWOSにてご確認ください。

Delivery 出荷日

在庫品 翌日出荷 要 P133

Ⓜご希望によりPM6:00迄、当日出荷受付致します。

35
マグネット
小物部