

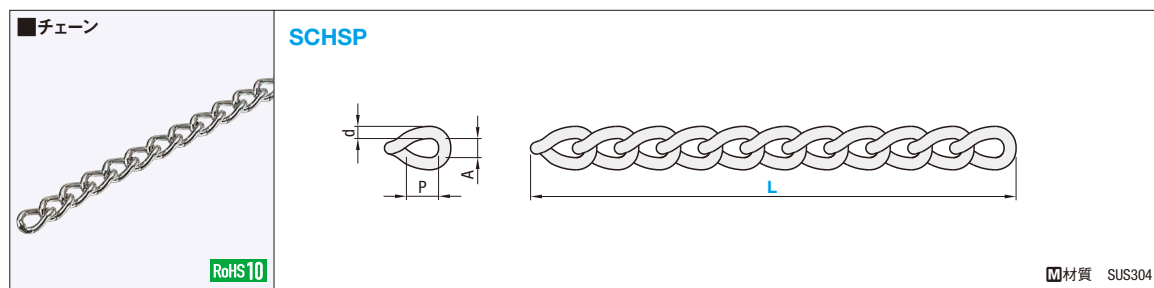
CHAINS / CONNECTED PARTS

チェーン/接続部品

価格改訂

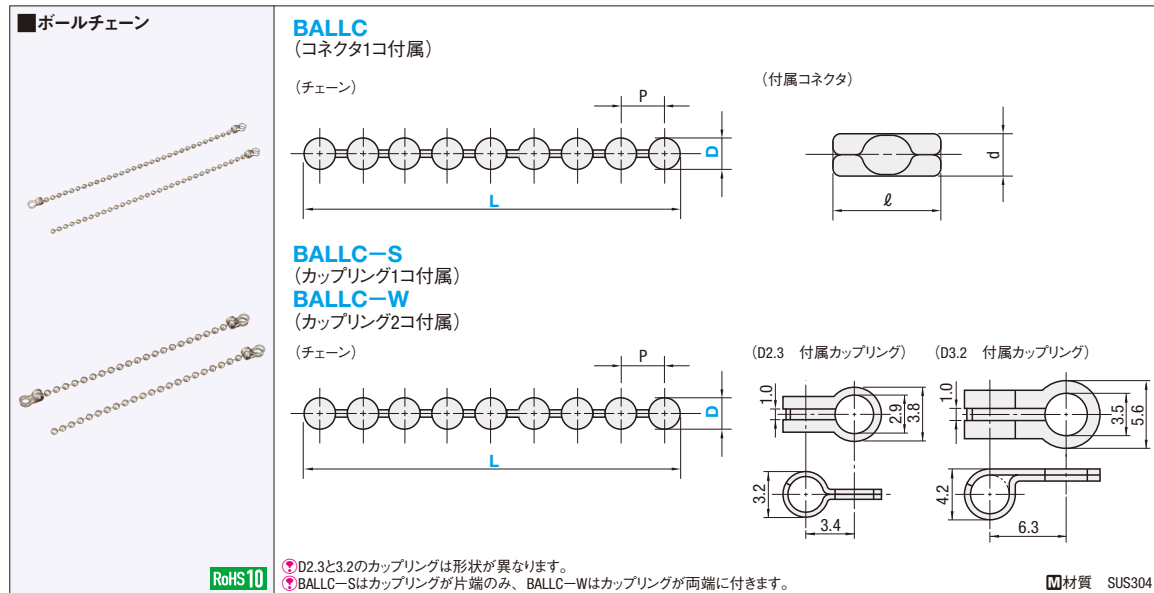
□:値下げ価格
□:新価格
□:スライド値引率変更

CADデータフォルダ名: 35_Misc



型式	L 指定50mm単位	P	A	d	質量	本体参考 使用荷重	¥基準単価
SCHSP	100~500	5.5	2.5	1.6	57g/m	9kg	810
	550~1000						1,170

参考使用荷重はあくまで目安としてご覧ください。



型式 Type	D	L 指定50mm単位	P	本体参考 使用荷重	付属品(コネクタ)		¥基準単価		
					d	l	BALLC	BALLC-S	BALLC-W
BALLC (コネクタ1コ付属)	2.3	100~500	3.3	4kg	3	8	380	410	440
		550~1000					660	720	740
BALLC-S (カップリング1コ付属)	3.2	100~500	4.4	6kg	4.3	11	490	520	560
		550~1000					810	860	950

*実際のL寸法はリンク数の関係で、ご指定寸法よりも若干長くなる場合があります。
参考使用荷重はあくまで目安としてご覧ください。チェーン及び接続部品の寸法は参考寸法になります。

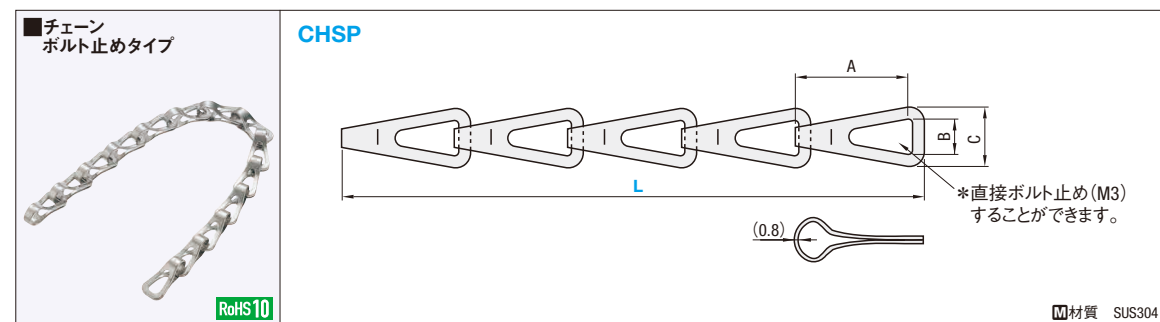
Order 注文例: 型式 SCHSP - L 600, BALLC2.3 150, BALLC-W3.2 200

Delivery 出荷日: 3 日目出荷

Price 価格: 数量スライド価格 (1円未満切り捨て) P133

数量区分	標準対応			個別対応
	小口	大口	大口	
数量	1~19	20~29	30~49	50~100
値引率	基準単価	5%	10%	18%

表示数量超えはWOSにてご確認ください。



型式 Type	No.	L 指定50mm単位	A	B	C	板厚	質量	参考 使用荷重	¥基準単価
CHSP	4	100~500	15.5	4.2	8	0.8	60g/m	70kg	680
		550~1000							1,170

*実際のL寸法はリンク数の関係で、ご指定寸法よりも若干長くなる場合があります。
(接続部品は付属していません。インターネットサイト <http://jp.mitsumi-ec.com/mech/> をご覧ください。)
参考使用荷重はあくまで目安としてご覧ください。

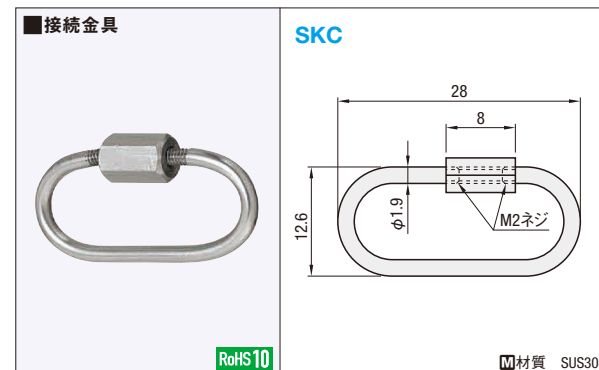
Order 注文例: 型式 CHSP4 - L 100

Delivery 出荷日: 3 日目出荷

Price 価格: 数量スライド価格 (1円未満切り捨て) P133

数量区分	標準対応			個別対応
	小口	大口	大口	
数量	1~19	20~29	30~49	50~100
値引率	基準単価	5%	10%	18%

表示数量超えはWOSにてご確認ください。

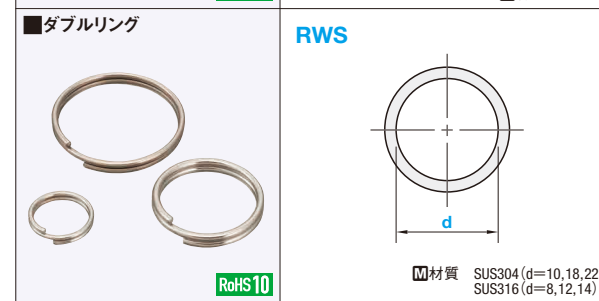


型式	質量	参考 使用荷重	¥基準単価	¥スライド単価	
SKC	3.2g	20kg	500	1~19コ	20~29コ
				475	30~100コ
				463	

Order 注文例: 型式 SKC

Delivery 出荷日: 在庫品 翌日出荷 P133

参考使用荷重はあくまで目安としてご覧ください。表示数量超えはWOSにてご確認ください。最大3.5mm



型式 Type	d	線径	参考 使用荷重 (kg)	¥基準単価	¥スライド単価	
RWS	8	0.8	0.5	310	1~3コ	4~19コ
	10	0.8	0.7	330	175	20~500コ
	12	1	1	350	185	123
	14	1.2	1	370	190	129
	18	1	0.7	380	195	139
	22	1.2	1	390	200	144

Order 注文例: 型式 RWS10

Delivery 出荷日: 在庫品 翌日出荷 P133

Price 価格: 数量スライド価格 (1円未満切り捨て) P133

数量区分	標準対応			個別対応
	小口	大口	大口	
数量	1~500	501~	501~	
値引率	基準単価	通常	お見積り	お見積り

表示数量超えはWOSにてご確認ください。

35 小物部品 ネット