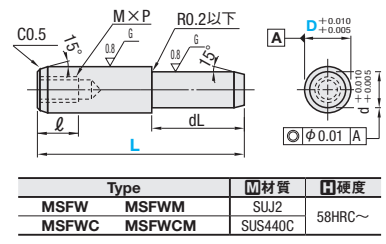
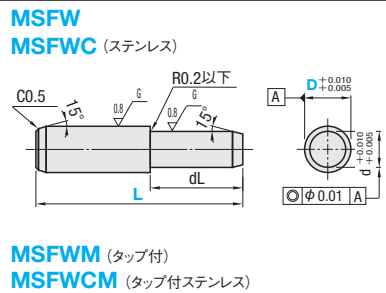




STEPPED DOWEL PINS INSULATING DOWEL PINS RESIN DOWEL PINS  
**段付ノックピン/絶縁ノックピン/樹脂ノックピン**



CADデータフォルダ名: 35\_Misc



Type	材質	硬度
MSFW MSFWM	SUJ2	58HRC~
MSFWC MSFWCM	SUS440C	

Example 使用例  
 落下防止・修正に便利です。

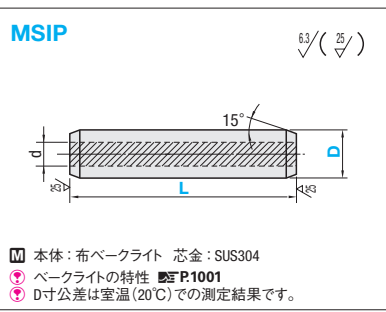
型式 Type	D	L	M×P	ℓ	d	dL	¥基準単価			
							MSFW	MSFWC	MSFWM	MSFWCM
5	15	—	—	—	4	5	430	450	—	—
							10	—	—	—
6	20	—	—	—	5	10	470	490	—	—
							15	—	—	—
8	25	3×0.5	6	8	6	10	570	600	630	660
							15	—	—	—
10	35	4×0.7	8	8	8	15	790	820	860	900
							20	—	—	—
13	45	5×0.8	10	10	10	25	1,140	1,180	1,220	1,280
							30	—	—	—

Order 注文例: 型式 MSFW10 - L 35

Delivery 出荷日: 在庫品 翌日出荷 P.133

Price 価格: 数量スライド価格 (1円未満切り捨て) P.133

数量区分	標準対応	個別対応
数量	1~49	50~99
値引率	5%	8%



本体: 布ベークライト 芯金: SUS304  
 ベークライトの特性 P.1001  
 D寸公差は室温(20°C)での測定結果です。

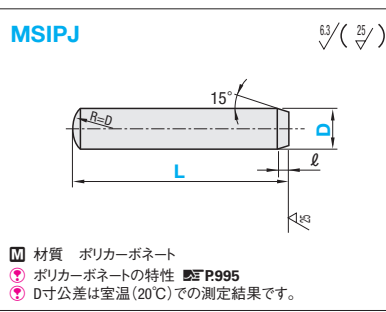
Order 注文例: 型式 MSIP6 - L 30

Delivery 出荷日: 在庫品 翌日出荷 P.133

Price 価格: 数量スライド価格 (1円未満切り捨て) P.133

数量区分	標準対応	個別対応
数量	1~19	20~24
値引率	5%	8%

型式 Type	D	D公差	d	¥基準単価																
				L8・10	L15	L20	L25	L30	L35	L40	L45	L50								
MSIP	6	+0.030	3	8	10	15	20	25	30	35	40	440	480	520	560	590	650	710	—	—
				10	15	20	25	30	35	40	460	500	540	580	610	670	720	—	—	
				15	20	25	30	35	40	45	50	—	520	560	590	630	680	740	800	850
				15	20	25	30	35	40	45	50	—	540	580	610	650	710	760	810	870
12	6	—	—	20	25	30	35	40	45	50	—	—	590	630	670	720	780	830	890	



材質: ポリカーボネート  
 ポリカーボネートの特性 P.995  
 D寸公差は室温(20°C)での測定結果です。

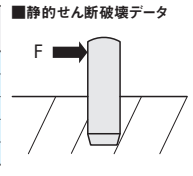
Order 注文例: 型式 MSIPJ6 - L 25

Delivery 出荷日: 3 日日出荷

Price 価格: 数量スライド価格 (1円未満切り捨て) P.133

数量区分	標準対応	個別対応
数量	1~19	20~29
値引率	5%	8%

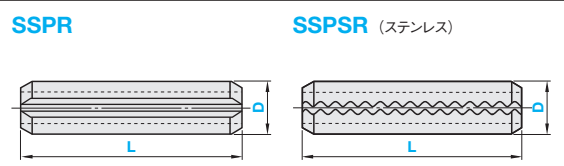
型式 Type	D	D公差	ℓ	¥基準単価								D	静的降伏荷重 (kN)									
				L8・L10	L12・L15	L20	L25	L30	L35	L40												
MSIPJ	3	+0.030	1.0	8	10	12	15	20	25	30	580	600	630	680	3	0.4						
				8	10	12	15	20	25	30	35	40	610	630			650	700	4	0.6		
				8	10	12	15	20	25	30	35	40	640	660			680	720			5	1.1
				8	10	12	15	20	25	30	35	40	660	680			700	740				
8	10	12	15	20	25	30	35	40	—	700	720	770	8	2.1								



SPRING PINS  
**スプリングピン**



CADデータフォルダ名: 35\_Misc



L	L寸公差
5~10	+0.5 0
12~50	+1.0 0
56~100	+1.5 0

Type	材質	硬度
SSPR	ばね用鋼	45~50HRC
SSSPR	ステンレスばね用鋼	42~48HRC

型式 Type	D	L	*kN		t(参考)		D	
			SSPR	SSSPR	SSPR	SSSPR	min	max
SSPR (D2~10)	2	—	2.76	2.76	0.4	0.4	2.15	2.25
			6.2	6.2	0.6	0.6	3.15	3.25
			10.8	10.8	0.8	0.8	4.2	4.4
SSSPR (D2~6)	5	—	17.25	17.25	1	1	5.2	5.4
			24.83	24.83	1.2	1.2	6.2	6.4
			44.13	—	1.6	—	8.3	8.6
	8	—	68.94	—	2	—	10.3	10.6

Dの最大値は、ピンの円周上における最大値とし、Dの最小は、D1、D2、D3の平均値とする。  
 参考 tの数値は、JIS No.6(日本ばね工業会規格)。  
 \* kN=二重せん断荷重最小値

型式 Type	D	L	SSPR		SSSPR	
			¥パラチャージ (明細行単位)	¥基準単価 ¥スライド単価	¥パラチャージ (明細行単位)	¥基準単価 ¥スライド単価
SSPR (D2~10)	2	5	17	5	28	8
		6	17	5	28	8
		8	17	5	28	8
		10	24	7	33	9
		12	24	7	33	9
		14	24	7	33	9
		16	31	9	40	12
		18	31	9	40	12
		20	31	9	40	12
		20	31	9	40	12
SSSPR (D2~6)	5	6	36	10	43	12
		8	36	10	43	12
		10	36	10	43	12
		12	36	10	43	12
		14	42	12	63	18
		16	42	12	63	18
		18	42	12	63	18
		20	42	12	63	18
		22	52	15	70	21
		25	52	15	70	21
SSPR (D2~10)	2	10	47	14	63	18
		12	47	14	63	18
		14	47	14	63	18
		16	47	14	63	18
		18	52	15	70	21
		20	52	15	70	21
		22	52	15	70	21
		25	52	15	70	21
		28	62	18	79	23
		32	62	18	79	23
SSSPR (D2~6)	5	10	52	15	66	19
		12	52	15	66	19
		14	52	15	66	19
		16	52	15	66	19
		18	52	15	66	19
		20	52	15	66	19
		22	52	15	66	19
		25	62	18	79	23
		28	62	18	79	23
		32	62	18	79	23
SSPR (D2~10)	2	10	78	23	101	30
		12	78	23	101	30
		14	78	23	101	30
		16	78	23	101	30
		18	78	23	101	30
		20	78	23	101	30
		22	78	23	101	30
		25	78	23	101	30
		28	78	23	101	30
		32	78	23	101	30

Order 注文例: 型式 SSPR5 - 40

Delivery 出荷日: 在庫品 翌日出荷 P.133

Price 価格: 数量スライド価格 (1円未満切り捨て) P.133

数量区分	標準対応	個別対応
数量	1~1000	1001~
出荷日	通常	お見積り

型式 Type	D	L	SSPR		SSSPR	
			¥パラチャージ (明細行単位)	¥基準単価 ¥スライド単価	¥パラチャージ (明細行単位)	¥基準単価 ¥スライド単価
SSPR (D2~10)	6	12	65	19	75	22
		14	65	19	75	22
		16	65	19	75	22
		18	65	19	75	22
		20	65	19	75	22
		22	74	22	99	29
		25	74	22	99	29
		28	74	22	99	29
		32	74	22	99	29
		36	74	22	99	29
SSSPR (D2~6)	8	16	85	25	132	39
		18	85	25	132	39
		20	85	25	132	39
		22	85	25	132	39
		25	85	25	132	39
		28	90	27	—	—
		32	90	27	—	—
		36	90	27	—	—
		40	90	27	—	—
		45	90	27	—	—
SSPR (D2~10)	8	16	64	19	—	—
		18	67	20	—	—
		20	71	21	—	—
		22	76	22	—	—
		25	90	27	—	—
		28	95	28	—	—
		32	106	31	—	—
		36	117	35	—	—
		40	130	39	—	—
		45	145	43	—	—
SSSPR (D2~6)	10	18	146	43	—	—
		20	156	47	—	—
		22	180	54	—	—
		25	188	56	—	—
		28	202	60	—	—
		32	166	49	—	—
		36	170	51	—	—
		40	178	53	—	—
		45	181	54	—	—
		50	184	55	—	—
SSPR (D2~10)	10	18	196	58	—	—
		20	206	61	—	—
		22	216	64	—	—
		25	236	70	—	—
		28	258	77	—	—
		32	279	83	—	—
		36	303	90	—	—
		40	313	93	—	—
		45	355	106	—	—
		50	365	109	—	—
SSSPR (D2~6)	10	18	397	119	—	—

価格表記の無いサイズは規格にありません。  
 1~9本のご注文は基準単価+パラチャージ(明細行)を申し受けます。  
 [計算例] SSPR5-40を4本ご注文の場合  
 1本当たりのパラチャージ: 300円÷4本=75円  
 1本当たりの価格: 基準単価78円+75円=153円  
 計(明細行) 153円×4本=612円

35 小物部 ネット