

LOW HEAD SHOULDER BOLTS -SHAFT DIAMETER TOLERANCE e9・g6・h7-

低頭ショルダーボルト

一軸径公差 e9・g6・h7-

CADデータフォルダ名: 34_Screws

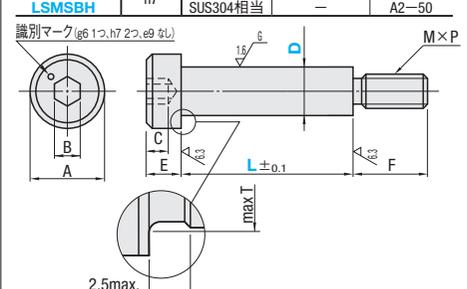
■数量に応じて最大50%割引を実現しました。

■低頭ショルダーボルト
一軸径公差 e9・g6・h7-



RoHS10

| Type | D公差 | 材質 | 硬度 | 強度区分 |
|--------|-----|----------|----------|-------|
| LMSB | e9 | SCM435 | 28~37HRC | 9.8相当 |
| LSMSB | e9 | SUS304相当 | — | A2-50 |
| LMSBG | g6 | SCM435 | 28~37HRC | 9.8相当 |
| LSMSBG | g6 | SUS304相当 | — | A2-50 |
| LMSBH | h7 | SCM435 | 28~37HRC | 9.8相当 |
| LSMSBH | h7 | SUS304相当 | — | A2-50 |



識別マーク (g6, h7, 22, e9, 5L)

2.5max.

RoHS10

| 型式 | Type | D | L (g6・h7公差は*がついたサイズのみになります) | LMSB | | LSMSB | | LMSBG | | LSMSBG | | LMSBH | | LSMSBH | |
|----|------|-----|--------------------------------|-------|---------|-------|---------|-------|---------|--------|---------|-------|---------|--------|---------|
| | | | | ¥標準単価 | ¥スライド単価 | ¥標準単価 | ¥スライド単価 | ¥標準単価 | ¥スライド単価 | ¥標準単価 | ¥スライド単価 | ¥標準単価 | ¥スライド単価 | ¥標準単価 | ¥スライド単価 |
| | | | | 1~9本 | 10~100本 | 1~9本 | 10~100本 | 1~9本 | 10~100本 | 1~9本 | 10~100本 | 1~9本 | 10~100本 | 1~9本 | 10~100本 |
| | 4 | *10 | *15 *20 | 730 | 500 | 900 | 620 | 750 | 510 | 920 | 630 | 740 | 505 | 910 | 625 |
| | 4.5 | *10 | *15 *20 *25 *30 *35 *40 | 620 | 430 | 860 | 600 | 640 | 440 | 880 | 610 | 630 | 435 | 870 | 605 |
| | 5 | *10 | *15 *20 *25 | 740 | 505 | 930 | 645 | 760 | 515 | 950 | 655 | 750 | 510 | 940 | 650 |
| | 5.5 | *10 | *15 *20 *25 *30 *35 *40 | 660 | 450 | 900 | 620 | 680 | 460 | 920 | 630 | 670 | 455 | 910 | 625 |
| | 6 | *10 | *15 *20 *25 | 750 | 510 | 950 | 655 | 770 | 520 | 970 | 665 | 760 | 515 | 960 | 660 |
| | 6.5 | *10 | *15 *20 *25 *30 *35 *40 | 680 | 465 | 940 | 650 | 700 | 475 | 960 | 660 | 690 | 470 | 950 | 655 |
| | 8 | *10 | *15 *20 *25 *30 *35 *40 | 700 | 480 | 970 | 670 | 720 | 490 | 990 | 680 | 710 | 485 | 980 | 675 |
| | 10 | *10 | *15 *20 *25 *30 *35 *40 | 730 | 500 | 1,000 | 700 | 750 | 510 | 1,020 | 710 | 740 | 505 | 1,010 | 705 |

Order 注文例

型式 - L

LSMSB6.5 - 30

Delivery 出荷日

在庫品 翌日出荷 P.133

ご希望によりPM6:00迄、当日出荷受付致します。

Price 価格

数量スライド価格 (1円未満切り捨て) P.133

| 数量区分 | 小口 | 標準対応 | 大口 | 個別対応 | |
|------|-------|---------|---------|---------|------|
| 数量 | 1~100 | 101~150 | 151~200 | 201~300 | 301~ |
| 値引率 | 基準単価 | 40% | 45% | 50% | お見積り |
| 出荷日 | 通常 | +9日 | +14日 | +24日 | |

●数量スライド価格 (1円未満切り捨て) P.133

●RMB

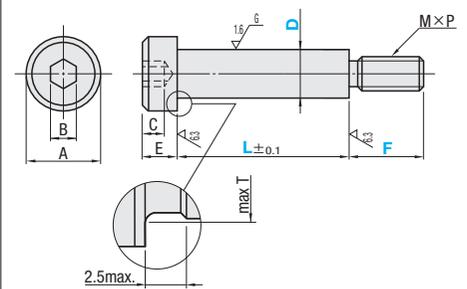
| 数量区分 | 標準対応 | 個別対応 |
|------|------|---------|
| 数量 | 1~99 | 100~149 |
| 値引率 | 基準単価 | 26% |

■低頭ショルダーボルト
一軸径公差 e9・g6・h7-
L・F指定タイプ



RoHS10

| Type | D公差 | 材質 | 硬度 | 強度区分 |
|--------|-----|----------|----------|-------|
| FMSB | e9 | SCM435 | 28~37HRC | 9.8相当 |
| FSMSB | e9 | SUS304相当 | — | A2-50 |
| FMSBG | g6 | SCM435 | 28~37HRC | 9.8相当 |
| FSMSBG | g6 | SUS304相当 | — | A2-50 |
| FMSBH | h7 | SCM435 | 28~37HRC | 9.8相当 |
| FSMSBH | h7 | SUS304相当 | — | A2-50 |



2.5max.

RoHS10

| 型式 | Type | D | L 指定0.1mm単位 | F 指定1mm単位 | L+F加工条件 | ¥標準単価 | | | | | |
|----|------|---|----------------|--------------|---------|-------|-------|-------|--------|-------|--------|
| | | | | | | FMSB | FSMSB | FMSBG | FSMSBG | FMSBH | FSMSBH |
| | 4 | | 10~40 | | L+F≤45 | 1,030 | 1,420 | 1,050 | 1,440 | 1,040 | 1,430 |
| | 4.5 | | 10~40 | | L+F≤46 | 890 | 1,230 | 910 | 1,250 | 900 | 1,240 |
| | 5 | | 10~40 | | L+F≤46 | 1,040 | 1,440 | 1,060 | 1,460 | 1,050 | 1,450 |
| | 5.5 | | 10~40 | | L+F≤47 | 940 | 1,280 | 960 | 1,300 | 950 | 1,290 |
| | 6 | | 10~40 | | L+F≤47 | 1,050 | 1,460 | 1,070 | 1,480 | 1,060 | 1,470 |
| | 6.5 | | 10~50 | | L+F≤59 | 970 | 1,320 | 990 | 1,340 | 980 | 1,330 |
| | 8 | | 10~60 | | L+F≤70 | 990 | 1,370 | 1,010 | 1,390 | 1,000 | 1,380 |
| | 10 | | 10~60 | | L+F≤72 | 1,030 | 1,420 | 1,050 | 1,440 | 1,040 | 1,430 |

Order 注文例

型式 - L - F

FMSB4.5 - 30.5 - 4

Delivery 出荷日

3 日日出荷

Price 価格

数量スライド価格 (1円未満切り捨て) P.133

| 数量区分 | 小口 | 標準対応 | 大口 | 個別対応 |
|------|------|-------|-------|-------|
| 数量 | 1~19 | 20~29 | 30~39 | 40~49 |
| 値引率 | 基準単価 | 5% | 10% | 18% |
| 出荷日 | 通常 | | +4日 | |

●FSMSBH以外

長納期大口割 (ストーク)

| 数量 | 値引率 | 出荷日 |
|---------|------|-----|
| 101~300 | ~50% | WOS |

REAMER BOLTS

リーマボルト

価格改訂

2日目納期短縮

大口対応

ステンレス・めっき品 脱脂洗浄サービス

http://fa.misumi.jp

CADデータフォルダ名: 34_Screws

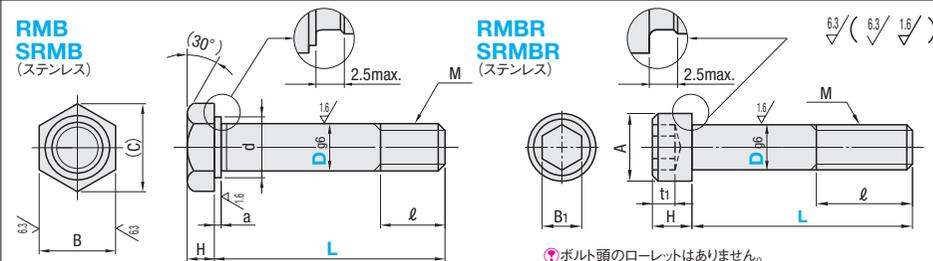
■長納期大口割 (ストーク) ご利用で最大45%割引を実現しました。

■リーマボルト



RoHS10

| Type | Dg6 | L | M (並目) | ℓ | B | B1 (C) | A | H | t1 | d | a | ¥標準単価 | | | | |
|-----------------------------|-----|--------|-------------------|-----|----|--------|---|------|------|-----|------|-------|------|------|-------|-----|
| | | | | | | | | | | | | RMB | SRMB | RMBR | SRMBR | |
| RMB (D5~16) SRMB (D5~10) | 5 | -0.004 | 23 26 29 | M5 | 6 | 10 | 3 | 11.5 | 8.5 | 3.5 | 2.4 | 0.5 | 170 | 280 | 350 | 490 |
| | 6 | -0.012 | 23 26 29 32 35 | M6 | 8 | 10 | 4 | 10 | 4.0 | 3 | 9.0 | 180 | 300 | 380 | 530 | |
| | 8 | -0.005 | 32 35 36 38 | M8 | 10 | 13 | 5 | 15.0 | 13 | 5.0 | 3.75 | 10.4 | 190 | 320 | 400 | 580 |
| | 10 | -0.014 | 36 38 39 42 | M10 | 12 | 17 | — | 19.6 | 12 | 6.5 | 12.9 | 12.9 | 210 | 430 | — | — |
| RMBR (D5~8) SRMBR (D5~8) | 12 | -0.006 | 39 42 45 48 52 55 | M12 | 16 | 19 | — | 21.9 | — | 8.0 | — | 15.4 | 230 | — | — | — |
| | 16 | -0.017 | 52 55 58 | M16 | 20 | 22 | — | 25.4 | 10.0 | — | 10.0 | 10.0 | 280 | — | — | — |



ボルト頭のローレットはありません。

| Type | 材質 | 表面処理 |
|------------|----------|---------|
| RMB・RMBR | S45C | 四三酸化鉄皮膜 |
| SRMB・SRMBR | SUS304相当 | — |

Order 注文例

型式 - L

RMB10 - 39

Delivery 出荷日

在庫品 翌日出荷 P.133

ご希望によりPM6:00迄、当日出荷受付致します。

Price 価格

数量スライド価格 (1円未満切り捨て) P.133

| 数量区分 | 標準対応 | 個別対応 |
|------|------|---------|
| 数量 | 1~99 | 100~149 |
| 値引率 | 基準単価 | 26% |

●RMB

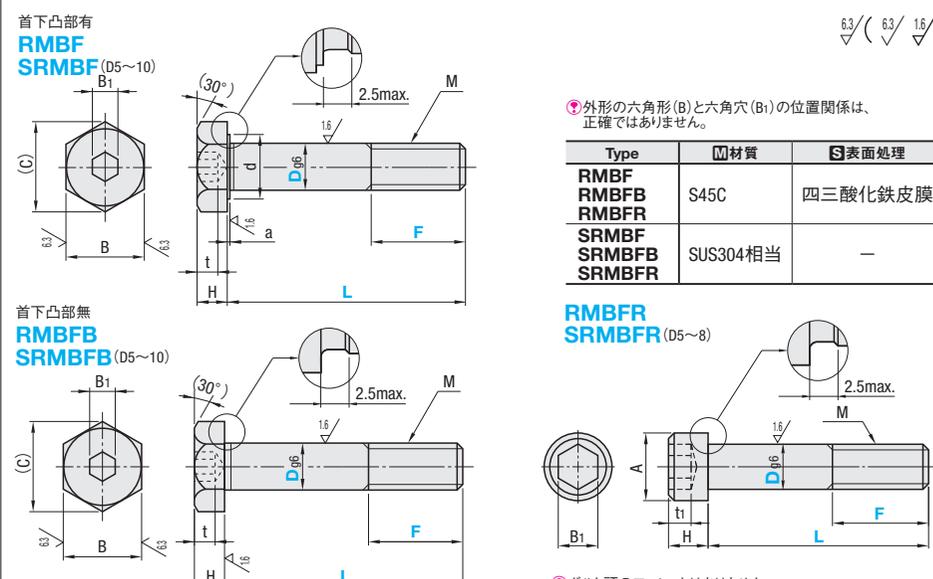
| 数量区分 | 標準対応 | 個別対応 |
|------|------|---------|
| 数量 | 1~99 | 100~149 |
| 値引率 | 基準単価 | 26% |

■六角穴付リーマボルト
一全長指定タイプ



RoHS10

| Type | Dg6 | L | M (並目) | ℓ | B | B1 (C) | A | H | t1 | d | a | ¥標準単価 | | | | |
|---------------------------------|-----|--------|--------|-----|----|--------|------|-----|-----|-----|------|-------|-------|-------|--------|-------|
| | | | | | | | | | | | | RMBF | SRMBF | RMBFR | SRMBFR | |
| RMBF (D5~10) SRMBF (D5~10) | 5 | -0.004 | 20~29 | M5 | 10 | 3 | 11.5 | 8.5 | 3.5 | 2.7 | 2.4 | 0.5 | 400 | 720 | 700 | 990 |
| | 6 | -0.012 | 20~35 | M6 | 10 | 4 | 10 | 4 | 3 | 3 | 3 | 430 | 780 | 720 | 1,040 | |
| | 8 | -0.005 | 20~38 | M8 | 13 | 5 | 15.0 | 13 | 5 | 3.8 | 3.75 | 10.4 | 460 | 830 | 740 | 1,100 |
| | 10 | -0.014 | 20~42 | M10 | 17 | 6 | 19.6 | 12 | 6.5 | 4.5 | 12.9 | 12.9 | 550 | 1,030 | — | — |
| RMBFR (D5~10) SRMBFR (D5~10) | 12 | -0.006 | 20~55 | M12 | 19 | 8 | 21.9 | — | 8 | 5 | — | 15.4 | 630 | — | — | — |
| | 16 | -0.017 | 20~58 | M16 | 22 | 10 | 25.4 | — | 10 | 6 | — | 19.4 | 820 | — | — | — |



ボルト頭のローレットはありません。

| Type | 材質 | 表面処理 |
|---------------------------|----------|---------|
| RMBF RMBFB RMBFR | S45C | 四三酸化鉄皮膜 |
| SRMBF SRMBFB SRMBFR | SUS304相当 | — |

Order 注文例

型式 - L - F

RMBF5 - 28 - F10

Delivery 出荷日

2 日日出荷

Price 価格

数量スライド価格 (1円未満切り捨て) P.133

| 数量区分 | 標準対応 | 大口 | 個別対応 |
|------|------|-------|-------|
| 数量 | 1~19 | 20~24 | 25~29 |
| 値引率 | 基準単価 | 5% | 10% |
| 出荷日 | 通常 | | +4日 |

●RMBFR・SRMBFR

| 数量 | 値引率 | 出荷日 |
|--------|------|-----|
| 51~300 | ~45% | WOS |

34
ねじ・座金