

STRIPPER BOLTS -MALE SCREW TYPE- -SHAFT DIAMETER TOLERANCE e9- 外ねじ式ストリッパボルト -軸径公差 e9-

価格改訂
値下げ価格
新価格

大口
BIG ORDER

パラチャージ
(明細行単位)

ステンレス・めっき品
脱脂洗浄サービス
対応商品詳細は下記URLへ
http://fa.misumi.jp

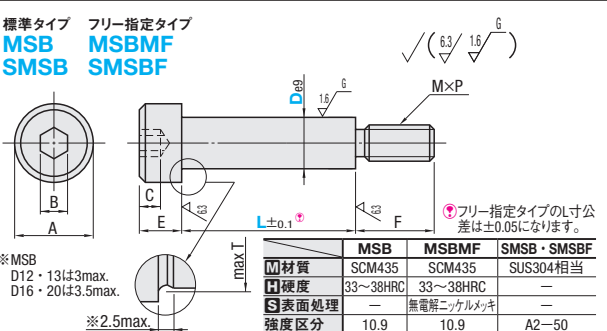
STRIPPER BOLTS -MALE SCREW TYPE- -SHAFT DIAMETER TOLERANCE g6・h7・e9- 外ねじ式ストリッパボルト -軸径公差 g6・h7・e9-

価格改訂
値下げ価格
新価格

大口
BIG ORDER

ステンレス・めっき品
脱脂洗浄サービス
対応商品詳細は下記URLへ
http://fa.misumi.jp

長納期大口割(ストーク)ご利用で最大40%割引を実現しました。



標準タイプ

| Des | A | B | C | E | M×P | T |
|-----|-----|-----|-----|-----|----------|------|
| 4 | 6.5 | 2.5 | 1.6 | 3 | 2.5×0.45 | 4.5 |
| 4.5 | 7 | 2.5 | 1.6 | 3.5 | 3×0.5 | 5 |
| 5 | 8 | 3 | 2.2 | 4 | 4×0.7 | 6 |
| 5.5 | 9 | 3 | 2.2 | 4 | 4×0.7 | 6.5 |
| 6 | 10 | 4 | 2.5 | 5 | 5×0.8 | 7 |
| 6.5 | 10 | 4 | 2.5 | 5 | 5×0.8 | 7 |
| 8 | 13 | 5 | 3 | 6 | 6×1.0 | 8.7 |
| 10 | 16 | 6 | 4 | 8 | 8×1.25 | 10.8 |
| 12 | 17 | 8 | 5 | 10 | 10×1.5 | 12.8 |
| 13 | 18 | 8 | 5 | 10 | 10×1.5 | 14 |
| 16 | 24 | 10 | 7 | 14 | 12×1.75 | 17 |
| 20 | 27 | 14 | 9 | 18 | 16×2.0 | 21 |

標準タイプ

| Type | D | L (SMSBは*印がついたサイズのみになります) | | | | | | F | MSB | | | | SMSB | | | | |
|------|-----|---------------------------|-----|-----|-----|----|-----|-----|-------|-------|-------|-------|-------|-------|-------|-------|-------|
| | | *15 | *20 | *25 | *30 | 35 | *40 | | ¥標準単価 | ¥標準単価 | ¥標準単価 | ¥標準単価 | ¥標準単価 | ¥標準単価 | ¥標準単価 | ¥標準単価 | ¥標準単価 |
| 4 | *10 | *15 | *20 | *25 | *30 | 35 | *40 | 52 | 440 | 220 | 160 | 155 | 140 | | | | |
| 4.5 | *10 | *15 | *20 | *25 | *30 | 35 | *40 | 52 | 440 | 150 | 110 | 105 | 95 | | | | |
| 5 | *10 | *15 | *20 | *25 | *30 | 35 | *40 | 57 | 460 | 230 | 170 | 160 | 145 | | | | |
| 5.5 | *10 | *15 | *20 | *25 | *30 | 35 | *40 | 52 | 470 | 160 | 115 | 110 | 100 | | | | |
| 6 | *10 | *15 | *20 | *25 | *30 | 35 | *40 | 71 | 480 | 240 | 175 | 165 | 150 | | | | |
| 6.5 | *10 | *15 | *20 | *25 | *30 | 35 | *40 | 52 | 480 | 170 | 125 | 115 | 105 | | | | |
| 8 | *10 | *15 | *20 | *25 | *30 | 35 | *40 | 61 | 460 | 170 | 125 | 115 | 105 | | | | |
| 10 | *10 | *15 | *20 | *25 | *30 | 35 | *40 | 76 | 490 | 180 | 130 | 125 | 110 | | | | |
| 12 | *10 | *15 | *20 | *25 | *30 | 35 | *40 | 80 | 500 | 210 | 155 | 145 | 130 | | | | |
| 13 | *10 | *15 | *20 | *25 | *30 | 35 | *40 | 90 | 570 | 240 | 175 | 165 | 150 | | | | |
| 16 | *10 | *15 | *20 | *25 | *30 | 35 | *40 | 114 | 640 | 270 | 200 | 185 | 170 | | | | |
| 20 | *10 | *15 | *20 | *25 | *30 | 35 | *40 | 133 | | | | | | | | | |

部 1~19本のご注文は基準単価+パラチャージ(明細行)を申し受けます。下記数量スライド価格表をご参照ください。
表示数量超えはWOSにてご確認ください。

フリー指定タイプ

| Type | De9 | L 指定0.1mm単位 | F 指定0.5mm単位 | A | B | C | E | T | L+F 加工条件 | ¥基準単価 | |
|------|-------|-------------|-------------|-----|-----|------|--------|-----|----------|-------|-------|
| | | | | | | | | | | MSBMF | SMSBF |
| 4 | 10~40 | 7 | 2.5 | 1.6 | 3 | 4.5 | L+F≤46 | 810 | 880 | | |
| 4.5 | 10~40 | 5 | L+F≤46 | 660 | 760 | | | | | | |
| 5 | 10~40 | 9 | 3 | 2.2 | 4 | 5.5 | L+F≤47 | 820 | 890 | | |
| 5.5 | 10~40 | 6 | L+F≤47 | 690 | 790 | | | | | | |
| 6 | 10~50 | 10 | 4 | 2.5 | 5 | 6.5 | L+F≤59 | 830 | 900 | | |
| 6.5 | 10~50 | 7 | L+F≤59 | 730 | 830 | | | | | | |
| 8 | 10~60 | 13 | 5 | 3 | 6 | 8.7 | L+F≤70 | 760 | 860 | | |
| 10 | 10~60 | 16 | 6 | 4 | 8 | 10.8 | L+F≤72 | 850 | 960 | | |

フリー指定タイプは標準タイプと各部寸法が異なる場合があります。
数量スライド価格 (円未満切り捨て) P.133

MSB

| 数量区分 | 標準単価 | 大口 | 個別対応 |
|---------|---------|---------|---------|
| 1~19 | 20~49 | 50~199 | 200~500 |
| 20~49 | 50~199 | 200~500 | 501~ |
| 50~199 | 200~500 | 501~ | 501~ |
| 200~500 | 501~ | 501~ | 501~ |

MSBMF・SMSBF

| 数量区分 | 標準単価 | 大口 | 個別対応 |
|---------|---------|---------|---------|
| 1~19 | 20~49 | 50~199 | 200~500 |
| 20~49 | 50~199 | 200~500 | 501~ |
| 50~199 | 200~500 | 501~ | 501~ |
| 200~500 | 501~ | 501~ | 501~ |

Alterations Code Spec. ¥/1Code

| | | |
|-----|--|------------------------------------|
| LC | L寸変更(切削加工) 全長(LC)公差は±0.05となります。 Lmin≤LC≤Lmax 指定0.1mm単位 F寸法は規格寸法にて製作いたします。 F寸変更ご希望時はFCを併用してください。 MSBのみ適用 | D4~10 300 D12~16 400 D20 500 |
| FC | ネジ部長さ変更 M≤FC≤M×3 指定0.5mm単位 D=4の時のみ 3≤FC≤7.5 MSB且つ追加加工LC併用時のみ適用 | FC<F 0 FC>F 60 |
| LKC | L寸公差変更 L寸公差は±0.05から±0.1となります。 MSBMF、SMSBFのみ適用 | 無料 |

長納期大口割(ストーク)ご利用で最大55%割引を実現しました。



標準タイプ

| Type | D公差 | 材質 | 硬度 | 強度区分 |
|-------|-----|----------|----------|-------|
| GMSB | g6 | SCM435 | 33~38HRC | 10.9 |
| SGMSB | g6 | SUS304相当 | — | A2-50 |
| MSBH | h7 | SCM435 | 33~38HRC | 10.9 |
| SHMSB | h7 | SUS304相当 | — | A2-50 |

| D | D公差 | | A | B | C | E | F | M×P | T |
|----|--------|--------|-----|-----|-----|---|----|----------|------|
| | g6 | h7 | | | | | | | |
| 4 | -0.004 | 0 | 6.5 | 2.5 | 1.6 | 3 | 5 | 2.5×0.45 | 4.5 |
| 5 | -0.012 | -0.012 | 8 | 3 | 2 | 4 | 7 | 3×0.5 | 5.5 |
| 6 | -0.005 | 0 | 9 | 3 | 2 | 4 | 7 | 4×0.7 | 6.5 |
| 8 | -0.014 | -0.015 | 13 | 5 | 3 | 6 | 9 | 6×1.0 | 8.7 |
| 10 | -0.014 | -0.015 | 16 | 6 | 4 | 8 | 12 | 8×1.25 | 10.8 |

| Type | D | L ()寸法はGMSBのみ選択可能 | | | | | |
|------|----|--------------------|----|----|----|--------------------------------|----|
| | | 4 | 5 | 6 | 8 | 10 | 10 |
| GMSB | 4 | 10 | 15 | 20 | 25 | 30 | |
| MSBH | 5 | 10 | 15 | 20 | 25 | 30 | |
| | 6 | 10 | 15 | 20 | 25 | (30) (35) (40) | |
| | 8 | 10 | 15 | 20 | 25 | 30 (35) (40) (45) | |
| | 10 | 10 | 15 | 20 | 25 | 30 35 (40) (45) (50) (55) (60) | |

| Type | D | L ()寸法はSGMSBのみ選択可能 | | | | | |
|-------|----|--|----|----|----|-------------------|----|
| | | 4 | 5 | 6 | 8 | 10 | 10 |
| SGMSB | 4 | 10 | 15 | 20 | | | |
| SHMSB | 5 | 10 | 15 | 20 | | | |
| | 6 | 10 | 15 | 20 | 25 | (30) (35) (40) | |
| | 8 | 10 | 15 | 20 | 25 | 30 (35) (40) (45) | |
| | 10 | (10) (15) (20) (25) (30) (35) (40) (45) (50) (55) (60) | | | | | |

| D | GMSB・MSBH | | | | SGMSB・SHMSB | | | |
|----|-----------|-------|-------|-------|-------------|-------|-------|-------|
| | ¥標準単価 | ¥標準単価 | ¥標準単価 | ¥標準単価 | ¥標準単価 | ¥標準単価 | ¥標準単価 | ¥標準単価 |
| 4 | 440 | 155 | 120 | 105 | 590 | 290 | 280 | 230 |
| 5 | 450 | 155 | 120 | 105 | 610 | 300 | 290 | 240 |
| 6 | 490 | 170 | 130 | 110 | 630 | 310 | 300 | 250 |
| 8 | 460 | 160 | 125 | 105 | 730 | 350 | 340 | 300 |
| 10 | 520 | 180 | 140 | 120 | 820 | 410 | 390 | 340 |



標準タイプ

| Type | D公差 | 材質 | 硬度 | 強度区分 |
|--------|-----|----------|----------|-------|
| GMSB | g6 | SCM435 | 33~38HRC | 10.9 |
| GDSMSB | g6 | SUS304相当 | — | A2-50 |
| HDSMSB | h7 | SCM435 | 33~38HRC | 10.9 |
| HDSMSB | h7 | SUS304相当 | — | A2-50 |

| D | D公差 | | A | B | C | E | T | L+F加工条件 |
|-----|--------|--------|----|-----|-----|-----|------|---------|
| | g6 | h7 | | | | | | |
| 4 | -0.004 | 0 | 7 | 2.5 | 1.6 | 3 | 4.5 | L+F≤46 |
| 4.5 | -0.012 | -0.012 | 9 | 3 | 2.2 | 3.5 | 5.5 | L+F≤47 |
| 5 | -0.005 | 0 | 10 | 4 | 2.5 | 5 | 6.5 | L+F≤59 |
| 5.5 | -0.014 | -0.015 | 13 | 5 | 3 | 6 | 8.7 | L+F≤70 |
| 6 | -0.014 | -0.015 | 16 | 6 | 4 | 8 | 10.8 | L+F≤72 |

| Type | D | L 指定0.1mm単位 | F 指定0.5mm単位 | M | ¥基準単価 | | | |
|--------|-----|-------------|-------------|--------|--------|--------|--------|--------|
| | | | | | GDSMSB | GDSMSB | HDSMSB | HDSMSB |
| GMSB | 4 | 10~40 | 3~9 | 3 4 | 950 | 1,050 | 900 | 1,000 |
| GDSMSB | 4.5 | 10~40 | 3~9 | 3 4 | 780 | 880 | 730 | 830 |
| HDSMSB | 5 | 10~40 | 4~12 | 3 4 5 | 970 | 1,070 | 920 | 1,020 |
| HDSMSB | 5.5 | 10~40 | 4~12 | 3 4 5 | 790 | 890 | 740 | 840 |
| | 6 | 10~50 | 5~15 | 4 5 6 | 990 | 1,090 | 940 | 1,040 |
| | 6.5 | 10~50 | 5~15 | 4 5 6 | 800 | 900 | 750 | 850 |
| | 8 | 10~60 | 6~18 | 5 6 8 | 860 | 960 | 810 | 910 |
| | 10 | 10~60 | 8~24 | 6 8 10 | 1,020 | 1,120 | 970 | 1,070 |

数量スライド価格 (円未満切り捨て) P.133

| 数量区分 | 標準単価 | 大口 | 個別対応 |
|---------|---------|---------|--------|
| 1~14 | 15~19 | 20~49 | 50~300 |
| 15~19 | 20~49 | 50~300 | 301~ |
| 20~49 | 50~199 | 200~500 | 501~ |
| 50~199 | 200~500 | 501~ | 501~ |
| 200~500 | 501~ | 501~ | 501~ |



標準タイプ

| Type | Des | L 選択 | M×P | A | E | F |
|------|-----|-------------|--------|----|----|----|
| MSBY | 6 | 15 20 | 4×0.7 | 24 | 7 | 7 |
| | 8 | 25 30 35 40 | 6×1.0 | 30 | 8 | 9 |
| | 10 | 25 30 35 40 | 8×1.25 | 36 | 10 | 12 |

| Type | Des | L 選択 | ¥基準単価 | | ¥標準単価 | |
|------|-----|-------------|-------|------|-------|--------|
| | | | 1~4 | 5~19 | 20~49 | 50~100 |
| MSBY | 6 | 15 20 | 630 | 250 | 230 | 220 |
| | 8 | 25 30 35 40 | 690 | 380 | 350 | 330 |
| | 10 | 25 30 35 40 | 850 | 530 | 490 | 460 |