

LENGTH SPECIFIED SCREWS WITH HEXAGON SOCKETS

# 六角穴付全長指定ねじ

—先端形状選択タイプ—



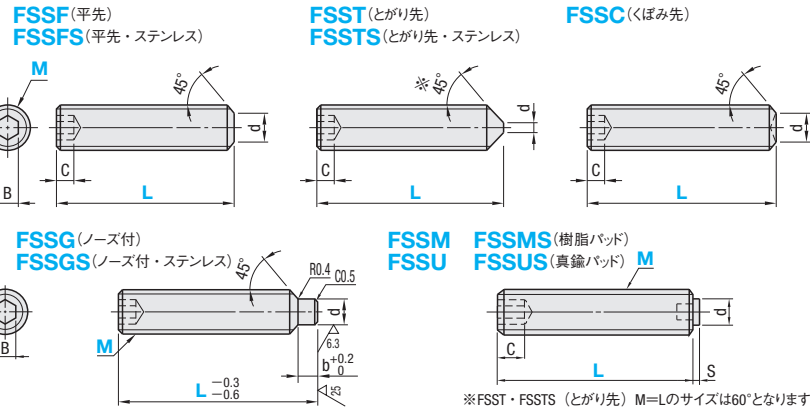
CADデータフォルダ名: 34\_Screws

■数量に応じて最大20%割引を実現しました。

## 六角穴付全長指定ねじ —先端形状選択タイプ—



Type	材質	表面処理	パッド
FSSF FSST FSSC FSSG	S45C	四三酸化鉄皮膜	—
FSSM	SCM435	黒色酸化皮膜	ポリアセタール白 快削黄銅(C3604BD)
FSSFS FSSTS FSSGS	SUS304相当	—	—
FSSMS	SUS304相当	—	ポリアセタール白 快削黄銅(C3604BD)
FSSUS	SUS304相当	—	—



※FSST・FSSTS (とがり先) M=Lのサイズは60°となります。

型式 Type	M	L 指定1mm単位	B	C (最小)	d(最大)							S (樹脂・真鍮 パッド付)	b (ノーズ付)
					平先	とがり先	くぼみ先	ノーズ付	樹脂・真鍮 パッド付	樹脂・真鍮 パッド付	樹脂・真鍮 パッド付		
FSSF (平先) FSSFS (平先・ステンレス)	5	20~250	2.5	3	3.5	1.25	2.5	4	3	1	4		
	6		3.0	3.5	4.0	1.5	3	4	4	1	4		
FSST (とがり先) FSSTS (とがり先・ステンレス)	8	20~400	4.0	5	5.5	2.0	5	6	5	2	5		
FSSC (くぼみ先) FSSG (ノーズ付)	10		5.0	6	7	2.5	6	8	6	2	6		
FSSM FSSMS (樹脂パッド) FSSU FSSUS (真鍮パッド)	16		6.0	8	8.5	3	8	8	8	2	7		
	20		8.0	10	12	4	10	10	10	3	9		
			10.0	12	15	5	14	12	13	3	11		

Order 注文例: 型式 FSST6 - L 100, Delivery 出荷日 3 日目出荷, Price 価格

■数量スライド価格 (※1円未満切り捨て) P.133

数量区分	標準対応	個別対応					
数量	1~19	20~24	25~29	30~50	51~300	301~	
値引率	標準	5%	10%	18%	20%	お見積り	
出荷日	通常					+4日	お見積り

M	L	¥基準単価									
		FSSF	FSST	FSSC	FSSG	FSSM	FSSU	FSSFS	FSSTS	FSSGS	FSSMS
5	20~100	960	1,150	1,150	1,200	1,380	1,310	1,130	1,280	1,440	1,380
	101~200	1,090	1,260	1,260	1,310	1,480	1,410	1,260	1,310	1,360	1,520
	201~250	1,290	1,490	1,490	1,530	1,680	1,620	1,470	1,510	1,560	1,710
6	20~100	960	1,150	1,150	1,200	1,380	1,310	1,140	1,220	1,450	1,390
	101~200	1,090	1,260	1,260	1,310	1,480	1,410	1,130	1,320	1,380	1,540
	201~250	1,290	1,490	1,490	1,530	1,680	1,620	1,490	1,530	1,580	1,730
8	20~100	990	1,180	1,180	1,230	1,410	1,350	1,180	1,240	1,310	1,480
	101~200	1,140	1,320	1,320	1,380	1,540	1,480	1,320	1,380	1,420	1,580
	201~400	1,390	1,570	1,570	1,620	1,770	1,710	1,570	1,600	1,650	1,800
10	20~100	950	1,170	1,170	1,220	1,440	1,360	1,130	1,250	1,310	1,440
	101~200	1,060	1,270	1,270	1,310	1,500	1,440	1,260	1,340	1,400	1,580
	201~400	1,250	1,470	1,470	1,510	1,700	1,640	1,480	1,550	1,580	1,770
12	20~100	960	1,180	1,180	1,230	1,450	1,380	1,170	1,270	1,330	1,540
	101~200	1,080	1,290	1,290	1,340	1,530	1,470	1,310	1,400	1,440	1,620
	201~400	1,290	1,510	1,510	1,560	1,740	1,680	1,540	1,610	1,660	1,850
16	20~100	1,040	1,290	1,290	1,340	1,580	1,520	1,400	1,440	1,480	1,620
	101~200	1,220	1,470	1,470	1,510	1,730	1,670	1,480	1,570	1,620	1,840
	201~400	1,490	1,750	1,750	1,800	2,010	1,940	1,780	1,870	1,920	2,120
20	20~100	1,080	1,350	1,350	1,400	1,650	1,580	1,320	1,460	1,510	1,750
	101~200	1,320	1,570	1,570	1,620	1,840	1,770	1,590	1,700	1,740	1,950
	201~400	1,650	1,910	1,910	1,950	2,170	2,110	1,980	2,060	2,110	2,300

Alteration 追加加工: 型式 FSST6 - L 100 - SKH, 8 日目出荷

Alteration 先端高周波焼入: Code SKH, Spec. 先端から2~3mmに高周波焼入をします。硬度: 40~45HRC 指定方法SKH

¥/1Code 400

HEXAGON SOCKET SCREWS -DOG POINT-

# ノーズ付スクリュー

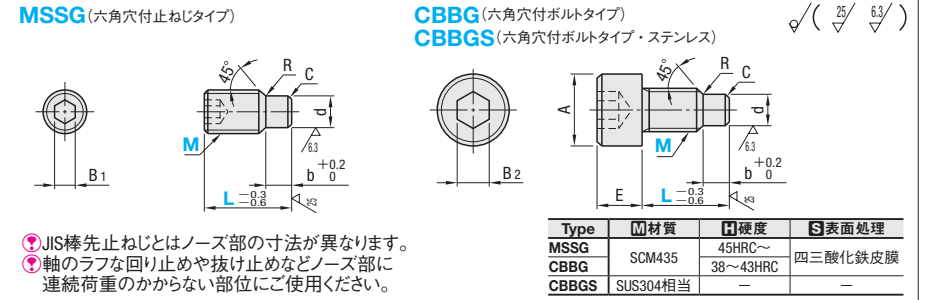
—六角穴付止ねじタイプ/六角穴付ボルトタイプ/フリー指定タイプ—



CADデータフォルダ名: 34\_Screws

■数量に応じて最大58%割引を実現しました。

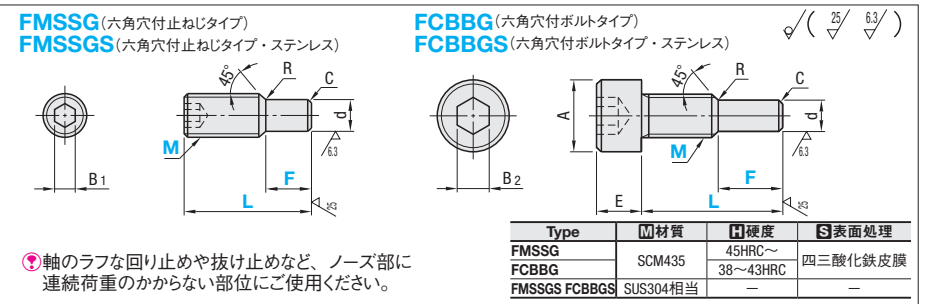
## ノーズ付スクリュー



◎JIS棒先止ねじとはノーズ部の寸法が異なります。  
◎軸のラフな回り止めや抜け止めなどノーズ部に連続荷重のかからない部位にご使用ください。

型式 Type	M(並目)	L										B1	B2	A	E	d		C	R	¥基準単価		
		12	16	20	25	30	35	40	45	50	基準寸法					許容差	MSSG			CBBG	CBBGS	
MSSG CBBG CBBGS	4	12	16	20	25	30	2	3	7	4	3	3	0.5	0.5	230	200	220					
	5	12	16	20	25	30	2.5	4	8.5	5	4	-0.1	4	0.3	270	220	240					
	6	12	16	20	25	30	35	40	3	5	10	6	4	-0.2	5	0.5	300	230	250			
	8	16	20	25	30	35	40	45	4	6	13	8	6	-0.1	6	0.5	340	240	260			
	10	20	25	30	35	40	45	50	5	8	16	10	8	-0.3	6	1	以下	以下	以下			

## ノーズ付スクリュー —フリー指定タイプ—



◎軸のラフな回り止めや抜け止めなど、ノーズ部に連続荷重のかからない部位にご使用ください。

型式 Type	M(並目)	L 指定1mm単位				F 指定1mm単位	B1	B2	A	E	d		C	R	¥基準単価			
		FMSSG	FMSSGS	FCBBG	FCBBGS						基準寸法	許容差			FMSSG	FMSSGS	FCBBG	FCBBGS
FMSSG FMSSGS FCBBG FCBBGS	4	12~25				2~30 10≤L-F	—	3	7	4	3	-0.1	0.3	0.5	—	—	560	580
	5	12~25					2.5	4	8.5	5	4	-0.2	630	670				
	6	12~40					3	5	10	6	900	1,050	640	670				
	8	12~50					4	6	13	8	650	780	580	610				
	10	12~50					5	8	16	10	910	1,060	650	690				
		12~75				6	10	18	12	670	810	600	630					
		12~100				8	12	20	14	940	1,110	670	720					
		12~150				10	14	22	16	690	820	630	640					
		12~200				12	16	24	18	960	1,120	700	730					

Order 注文例: 型式 MSSG5 - L 16, FMSSG6 - L 50 - F, Delivery 出荷日 2 日目出荷

■数量スライド価格 (※1円未満切り捨て) P.133

数量区分	標準対応	個別対応			
数量	1~9	10~24	25~29	30~50	51~
値引率	標準	51%	55%	58%	お見積り

●CBBG: 数量区分 1~19, 20~24, 25~29, 30~50, 51~ 値引率 標準 20%, 24%, 31% お見積り

●左記以外: 数量区分 1~19, 20~24, 25~29, 30~50, 51~ 値引率 標準 5%, 10%, 18% お見積り

Alteration 追加加工: 型式 CBBG8 - L 20 - RS, 5 日目出荷

Alteration 先端R加工: 型式 CBBG8 - L 20 - RS, 5 日目出荷

Alteration フリー指定タイプ: 3 日目出荷

Alteration 逃げ加工: 3 日目出荷

Alteration 長期大口品(ストック): 数量 51~300, 値引率 ~55%, 出荷日 WOS

◎ストックについては、P.135をご覧ください。ご利用の方はWOSにてご確認ください。

Code	RC				RS			
	M	R	b	F	M	f	g	r
Spec.	4	3	3	—	4	3.2	1.5	0.2~0.3
	5	4	4	—	5	4.1	—	—
	6	4	4	2~30	6	4.9	2	—
	8	6	5	10≤L-F	8	6.6	—	0.2~0.5
	10	8	6	—	10	8.3	2.5	—

¥/1Code 300

◎FCBBG・FCBBGSのみ追加加工RCとRSを併用可

34  
ねじ・座金  
ナット