

規格追加
赤文字表示

LENGTH SPECIFIED CAP SCREWS WITH RETAINING RING GROOVES / STEP SCREWS
止め輪溝付全長指定六角穴付ボルト/段付ボルト
—低頭選択タイプ—


大口
対応
BIG ORDER

納期短縮

■長納期大口割(ストーク)ご利用で最大55%割引を実現しました。

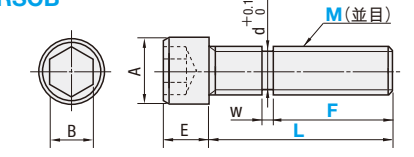
●CADデータフォルダ名: 34_Screws

止め輪溝付全長指定六角穴付ボルト



RoHS10

ERSCB



M(並目)
A, E, B, d, W, L, F

M材質 SUS304相当
A付属品 E型止め輪 SUS304

型式	指定1mm単位			L-F加工条件	A	E	B	d	W	適用E型止め輪(呼び径) (詳細はP.301参照)	¥基準単価
Type	M(並目)	F	L								
ERSCB	3	2~12	10~20	L-F≧8	5.5	3	2.5	2	0.5	2	300
	4	3~13	10~20	L-F≧7	7	4	3	3	0.7	3	320
	5	3~18	10~25	L-F≧7	8.5	5	4	4	0.7	4	340
	6	3~23	10~30	L-F≧7	10	6	5	4	0.7	4	360
	8	4~29	10~35	L-F≧6	13	8	6	6	0.9	6	400

Order 注文例: 型式 - F - L
ERSCB6 - 5 - 25

Price 価格

Delivery 出荷日: 3 日目出荷


数量スライド価格 (※1円未満切り捨て) P.133

数量区分	標準対応	個別対応
小口	1~19	20~24
大口	25~29	30~50
大口	51~300	301~

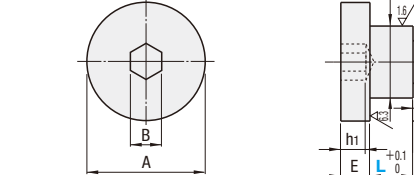
長納期大口割(ストーク)
数量 301~500
値引率 ~55%
出荷日 WOS
お見積り

☑ストークA早割は1明細行当たり一律300円
☑ストークAは3本以上で1明細行当たり一律810円

段付ボルト



RoHS10



M(並目)
A, E, B, d, W, L, F, Dh7

M材質 S45C
DBB 四三酸化鉄皮膜
DBM 無電解ニッケルメッキ
DBS SUS303

型式	L	F	E	Dh7	A	B	ℓ	h1	DBB			DBM			DBS												
									¥基準単価	¥スライド単価	数量	¥基準単価	¥スライド単価	数量	¥基準単価	¥スライド単価	数量										
DBB DBM DBS	3	3	4 5 6	2	5	8	2	1	2	1~4本	5~19本	20~49本	50~200本	1~4本	5~19本	20~49本	50~200本	1~4本	5~19本	20~49本	50~200本						
		370	340							310	278	390	360	330	300	430	390	370	323								
		4	5							6	7	8	9	10													
	4	3	4 5 6 8	2.8	6	10	2.5	1.2	2.5	390	360	330	293	410	380	350	300	460	420	390	345						
		4	5							6	7	8	9	10													
		5	6							7	8	9	10														
		6	7							8	9	10															
		7	8							9	10																
		8	9							10																	
		10																									
5	3	5 8 10	3.5	8	12	3	1.4	3	430	390	370	323	460	430	410	350	500	450	430	375							
	4	5							6	7	8	9	10														
	5	6							7	8	9	10															
	6	7							8	9	10																
	7	8							9	10																	
	8	9							10																		
	10																										
	6	3							8 10 12	4	10	16	4	1.5	3.5	490	440	420	368	530	480	460	400	580	520	490	435
		4							5							6	7	8	9	10							
		5							6							7	8	9	10								
6		7	8	9	10																						
7		8	9	10																							
8		9	10																								
10																											

Order 注文例: 型式 - L - F
DBS6 - 3 - 10

Price 価格

Delivery 出荷日: 3 日目出荷

数量スライド価格 (※1円未満切り捨て) P.133

数量区分	標準対応	個別対応
小口	1~4	5~200
大口	201~300	301~

値引率 基準単価 スライド単価 40%
出荷日 通常 +7日 お見積り

☑ご希望によりPM6:00迄、当日出荷受付致します。

☑表示数量超えはWOSにてご確認ください。


規格追加
赤文字表示

STEP SCREWS
段付ボルト
—極低頭タイプ・低頭タイプ・ボタンボルトタイプ・十字穴タイプ—

大口
対応
BIG ORDER

■数量に応じて最大25%割引を実現しました。

●CADデータフォルダ名: 34_Screws



RoHS10

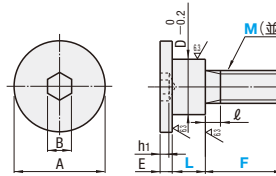
極低頭タイプ	低頭タイプ	ボタンボルトタイプ	十字穴タイプ	M材質	表面処理
DBGB	DBTB	DBBB	DBJB	S45C	四三酸化鉄皮膜
DBGM	DBTM	DBBM	DBJM	S45C	無電解ニッケルメッキ
DBGS	DBTS	DBBS	DBJS	SUS303	—

参考) 引張破断荷重 (N)

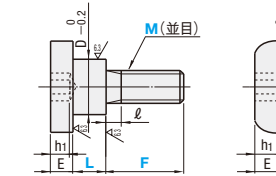
	極低頭	低頭	ボタン	十字穴
M3		1950		
M5		4630		

※上記は参考値であり、保証値ではありません。

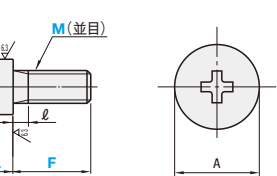
●極低頭タイプ



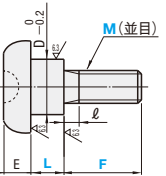
●低頭タイプ



●ボタンボルトタイプ



●十字穴タイプ



極低頭タイプ

型式	M(並目)	指定1mm単位		E	D	A	B	ℓ	h1	¥基準単価		
		L	F							DBGB	DBGM	DBGS
DBGB DBGM DBGS	3	5~20	3~6	1.5	5	8	1.5	1	1.5	650	670	760
	4		4~8							680	710	810
	5		5~10							730	780	910
	6		6~12							900	980	1,150
	8		8~12							1,160	1,250	1,460
	10		10~15							1,660	1,800	2,080

低頭タイプ

型式	M(並目)	指定1mm単位		E	D	A	B	ℓ	h1	¥基準単価		
		L	F							DBTB	DBTM	DBTS
DBTB DBTM DBTS	3	3~20	3~6	2	5	8	2	1	2	580	600	660
	4		4~8							610	640	730
	5		5~10							660	710	810
	6		6~12							810	890	1,030
	8		8~12							1,050	1,140	1,310
	10		10~15							1,510	1,640	1,880

ボタンボルトタイプ

型式	M(並目)	指定1mm単位		E	D	A	B	ℓ	h1	¥基準単価		
		L	F							DBBB	DBBM	DBBS
DBBB DBBM DBBS	3	5~20	3~6	2.8	5	8	2	1	2	640	680	750
	4		4~8							670	730	800
	5		5~10							720	810	900
	6		6~12							890	1,010	1,140
	8		8~12							1,150	1,300	1,450
	10		10~15							1,650	1,880	2,070

十字穴タイプ

型式	M(並目)	指定1mm単位		E	D	A	ℓ	¥基準単価				
		L	F					DBJB	DBJM	DBJS		
DBJB DBJM DBJS	3	1~20	3~6	2.8	5	8	1	1.2	1.4	720	740	820
	4		4~8							750	780	890
	5		5~10							820	860	980
	6		6~12							980	1,070	1,220
	8		8~12							1,280	1,380	1,580
	10		10~15							1,840	2,000	2,240

Order 注文例: 型式 - L - F
DBTS6 - 3 - 10

Price 価格

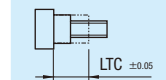
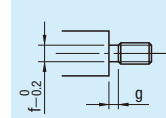
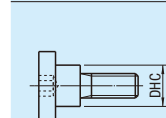
Delivery 出荷日: 3 日目出荷

数量スライド価格 (※1円未満切り捨て) P.133

数量区分	標準対応	個別対応
小口	1~19	20~24
大口	25~29	30~50
大口	51~200	201~300
大口	301~	301~

値引率 基準単価 5% 10% 18% 20% 25%
出荷日 通常 +2日 +4日 お見積り

Alteration 追加加工: 型式 - L - F - (LTC・PC)
DBJM6 - 3.4 - 10 - LTC

Alterations	Code	Spec.	¥/1Code
	LTC	LTC=指定0.1mm単位	300
	PC	M寸法部を逃げ加工します。 D M×Pitch g f 5 M3 × 0.5 1.2 2.3 6 M4 × 0.7 1.4 3.2 8 M5 × 0.8 1.4 4.0 10 M6 × 1.0 1.7 4.8 12 M8 × 1.25 2.1 6.5 15 M10 × 1.5 2 8.2	200
	DHC	軸径公差をh7に変更します。 D h7公差 5・6 0 8・10 -0.012 12・15 -0.015 -0.018	200

34
ねじ・座金