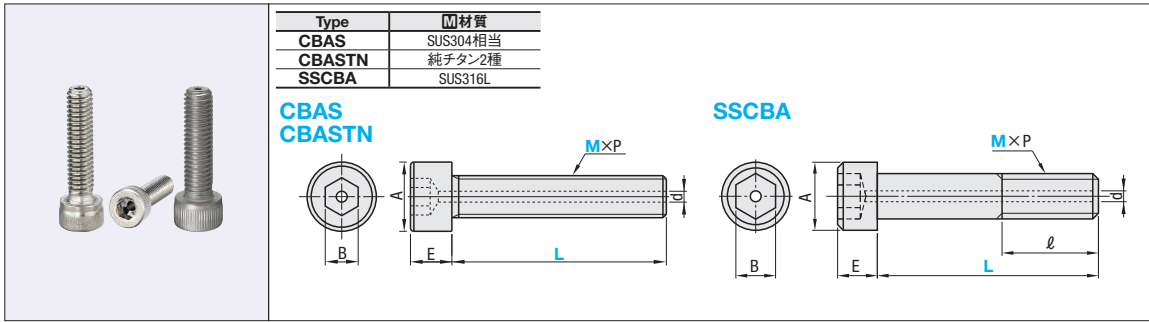


CAP SCREWS WITH THROUGH HOLE

貫通穴付ボルト
—六角穴付ボルト—

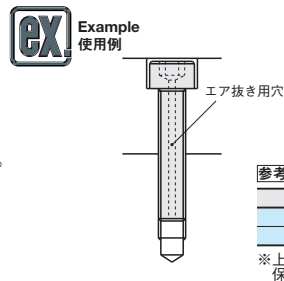


CADデータフォルダ名: 34_Screws

型式 Type M-L	M × P	A	E	B	d	ℓ	CBAS		CBASTN		SSCBA				
							¥基準単価 1~49本	¥スライド単価 50~100本	¥基準単価 1~49本	¥スライド単価 50~100本	¥基準単価 1~9本	¥スライド単価 10~49本	¥スライド単価 50~99本	100本	
CBAS CBASTN SSCBA 3- 6 8 10 12 15 20	3 × 0.5	5.5	3	2.5	1.2	—	110	95	—	—	450	330	190	140	
							120	100	700	560	330	190	140	—	
							130	110	750	600	470	380	200	140	—
							150	120	790	630	510	410	220	150	—
							150	130	920	735	550	410	230	170	—
CBAS CBASTN SSCBA 4- 6 8 10 12 15 20 30	4 × 0.7	7	4	3	1.5	—	130	110	—	—	490	400	190	150	
							140	120	—	—	490	400	190	150	
							150	120	840	675	490	400	200	150	—
							150	130	840	675	500	400	230	160	—
							160	140	950	760	500	400	240	160	—
CBAS CBASTN SSCBA 5- 8 10 12 15 20 25 30 40 50 65	5 × 0.8	8.5	5	4	1.5	—	150	120	—	—	—	—	—	—	
							150	130	—	—	—	—	—	—	—
							160	140	1,000	800	510	400	240	150	—
							170	150	1,100	880	560	420	250	160	—
							190	170	1,270	1,015	630	490	280	190	—
CBAS SSCBA 6- 8 10 12 15 20 25 30 40 45 50 65	6 × 1.0	10	6	5	2	—	210	180	1,420	1,135	690	510	280	200	
							—	—	—	—	760	500	290	230	—
							—	—	—	—	2,440	1,170	790	590	—
							—	—	—	—	—	—	—	—	—
							—	—	—	—	—	—	—	—	—
CBAS SSCBA 8- 12 15 20 25 30 40 50 60	8 × 1.25	13	8	6	2	—	210	180	—	—	—	—	—	—	
							210	180	—	—	—	—	—	—	—
							230	190	—	—	710	500	330	250	—
							240	200	—	—	—	—	—	—	—
							260	210	—	—	950	660	430	330	—
CBAS 10- 15 20 25 30	10 × 1.5	16	10	8	2	2	—	—	—	—	2,100	1,550	980	790	
							—	—	—	—	2,520	1,780	990	890	—
							230	190	—	—	—	—	—	—	—
							260	200	—	—	—	—	—	—	—
							280	220	—	—	—	—	—	—	—

① 価格表記の無いサイズは規格がありません。
② 表示数量超えはWOSにてご確認ください。

Order 注文例
型式
CBAS5-10



Delivery 出荷日
在庫品 翌日出荷 P.133

① ご希望によりPM6:00迄、当日出荷受付致します。

数量区分	標準対応		個別対応
	小口	大口	
数量	1~100	101~	101~
出荷日	通常	お見積り	お見積り

② 表示数量超えはWOSにてご確認ください。

参考) 引張破断荷重 (N)

	極低頭・低頭
M3	1440
M5	4630

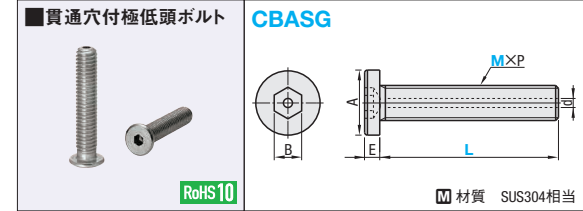
*上記は参考値であり、保証値ではありません。

LOW HEAD CAP SCREWS WITH THROUGH HOLE

貫通穴付ボルト
—極低頭ボルト・低頭ボルト・六角ボルト・全ねじ—

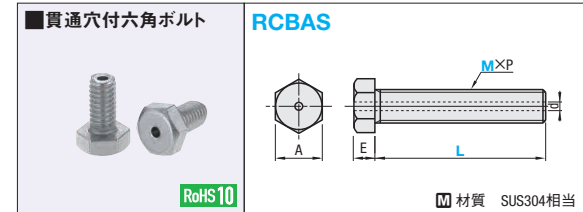


① タップ穴の下穴に溜まった空気が必要な場合にご利用ください。



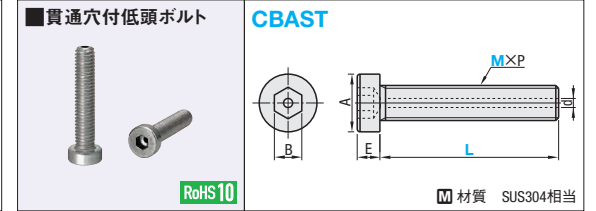
型式 Type M-L	M × P	A	E	B	d	¥基準単価	
						1~49本	50~100本
CBASG 3- 6 8 10 12	3 × 0.5	6	1.3	1.5	1.2	350	245
						350	245
						380	265
						380	265
CBASG 4- 6 8 10 12 16	4 × 0.7	8	1.5	2	1.5	350	245
						350	245
						380	265
						420	295
CBASG 5- 10 12 16 20	5 × 0.8	9	1.5	3	1.5	380	265
						380	265
						380	265
						400	280
CBASG 6- 10 12 16 20 30	6 × 1.0	10	1.5	3	2	400	280
						400	280
						400	280
						450	315

② 表示数量超えはWOSにてご確認ください。



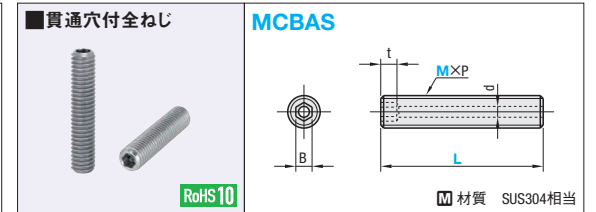
型式 Type M-L	M × P	A	E	d	¥基準単価	
					1~49本	50~100本
RCBAS 3- 6 8 10 12 16	3 × 0.5	5.5	2	1.2	180	140
					180	140
					190	150
					190	150
					210	160
RCBAS 4- 6 8 10 12 15 20	4 × 0.7	7	2.8	1.5	170	130
					170	130
					190	140
					190	140
					200	155
RCBAS 5- 8 10 12 16 20	5 × 0.8	8	3.5	2	170	130
					190	140
					200	155
					200	155
					210	160
RCBAS 6- 8 10 12 16 20	6 × 1.0	10	4	2	220	170
					220	170
					240	180
					240	180
					260	200
RCBAS 8- 15 20 25 30	8 × 1.25	13	5.5	2	240	180
					240	180
					260	200
					260	200
					280	230

② 表示数量超えはWOSにてご確認ください。



型式 Type M-L	M × P	A	E	B	d	¥基準単価	
						1~49本	50~100本
CBAST 3- 6 8 10 12 16	3 × 0.5	5.5	2	2	1.2	260	180
						260	180
						260	180
						280	195
						280	195
CBAST 4- 6 8 10 12 16 20	4 × 0.7	7	2.8	2.5	1.5	260	180
						260	180
						280	195
						280	195
						280	195
CBAST 5- 10 12 16 20 25	5 × 0.8	8.5	3.5	3	1.5	280	195
						280	195
						280	195
						300	210
						320	225
CBAST 6- 10 12 16 20 30	6 × 1.0	10	4	4	2	280	195
						280	195
						280	195
						300	210
						360	250

② 表示数量超えはWOSにてご確認ください。



型式 Type M-L	M × P	B	t	d	¥基準単価	
					1~49本	50~100本
MCBAS 3- 8 10 15	3 × 0.5	1.5	0.7	1.2	250	160
					260	180
					360	240
MCBAS 4- 12 15 20 25	4 × 0.7	2.0	2.2	1.5	260	180
					280	190
					300	210
					350	240
MCBAS 5- 15 20 25 30	5 × 0.8	2.5	2.8	1.5	280	190
					300	210
					350	240
					370	250
					—	—
MCBAS 6- 15 20 25 30	6 × 1.0	3.0	3.0	2	320	230
					320	230
					400	270
					430	280
					—	—
MCBAS 8- 20 25 30 35	8 × 1.25	4.0	4.0	2	370	250
					410	270
					470	300
					500	320
					—	—

② 表示数量超えはWOSにてご確認ください。

Order 注文例
型式
RCBAS4-6
MCBAS8-30

Delivery 出荷日
在庫品 翌日出荷 P.133

① ご希望によりPM6:00迄、当日出荷受付致します。

数量区分	標準対応		個別対応
	小口	大口	
数量	1~100	101~	101~
出荷日	通常	お見積り	お見積り

② 表示数量超えはWOSにてご確認ください。

③4
ナット・
座金