

EXTRA LOW HEAD CAP SCREWS 極低頭六角穴付ボルト

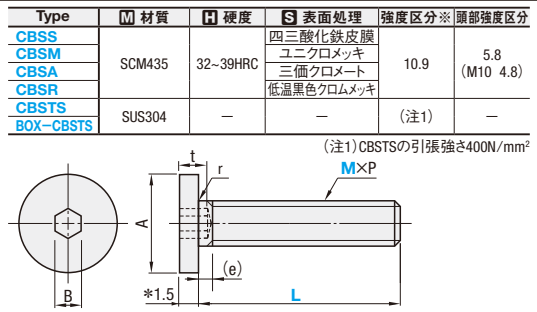
価格改訂
 ■ 値下げ価格
 ■ 新価格
 ■ スライド引率変更

パラチャージ
 (明細行単位)

ステンレス・めっき品
脱脂洗浄サービス
 対応商品詳細は下記URLへ
<http://fa.misumi.jp>

■ 特長・ネジの頭高さスペースを小さくするため開発されました。
 ・皿ボルトのように相手材に皿モミをする必要がありません。

● CADデータフォルダ名: 34_Screws



Type	材質	硬度	S表面処理	強度区分※	頭部強度区分
CBSS	SCM435	32~39HRC	四三酸化鉄皮膜	10.9	5.8 (M10 4.8)
CBMS			ユニクロメッキ		
CBSA			三価クロメート		
CBSSR			低温黒色クロムメッキ		
CBSTS	SUS304	—	—	(注1)	—
BOX-CBSTS	—	—	—	—	—

M×P	A	B	t max.	(e) max.	r
2×0.4	4	1.3	1.2	1.2	0.1以上 (0.2以上)
2.5×0.45	5	1.3	1.5	1.5	—
3×0.5	6	1.5	2	1.6	—
4×0.7	8	2	2.5	1.6	—
5×0.8	9	3	3	2	0.2以上
6×1.0	10	3	4	2.5	0.25以上 (0.2以上)
8×1.25	13	4	5	3	—
10×1.5	16 (15)	5	6	3.5	0.4以上 (0.2以上)

● CBSTSは()寸法となります。
 ※CBSS・CBSA・CBSTSのM2タイプは1.1、M2.5タイプは1.3になります。
 ※CBSS・CBMS・CBSA・CBSSRのM3タイプは1.3になります。

■ 単品販売

型式	CBSS			CBMS			CBSA			CBSSR			CBSTS		
	M-L	1~9本	10~300本	1~99本	100~300本	1~25本	26~99本	100~300本	1~99本	100~300本	1~25本	26~99本	100~300本		
2-3	—	—	120	—	—	—	—	—	—	—	370	260	190		
4-5	—	—	120	—	—	—	—	—	—	—	360	250	180		
6-8	—	—	110	—	—	200	140	100	—	—	370	260	190		
10-12	—	—	110	—	—	200	140	100	—	—	390	270	200		
14-16	—	—	110	—	—	200	140	100	—	—	420	290	210		
18-20	—	—	110	—	—	200	140	100	—	—	—	—	—		
22-24	—	—	110	—	—	200	140	100	—	—	—	—	—		
26-28	—	—	110	—	—	200	140	100	—	—	—	—	—		
30-32	—	—	110	—	—	200	140	100	—	—	—	—	—		
34-36	—	—	110	—	—	200	140	100	—	—	—	—	—		
38-40	—	—	110	—	—	200	140	100	—	—	—	—	—		
42-44	—	—	110	—	—	200	140	100	—	—	—	—	—		
46-48	—	—	110	—	—	200	140	100	—	—	—	—	—		
50-52	—	—	110	—	—	200	140	100	—	—	—	—	—		
54-56	—	—	110	—	—	200	140	100	—	—	—	—	—		
58-60	—	—	110	—	—	200	140	100	—	—	—	—	—		
62-64	—	—	110	—	—	200	140	100	—	—	—	—	—		
66-68	—	—	110	—	—	200	140	100	—	—	—	—	—		
70-72	—	—	110	—	—	200	140	100	—	—	—	—	—		
74-76	—	—	110	—	—	200	140	100	—	—	—	—	—		
78-80	—	—	110	—	—	200	140	100	—	—	—	—	—		
82-84	—	—	110	—	—	200	140	100	—	—	—	—	—		
86-88	—	—	110	—	—	200	140	100	—	—	—	—	—		
90-92	—	—	110	—	—	200	140	100	—	—	—	—	—		
94-96	—	—	110	—	—	200	140	100	—	—	—	—	—		
98-100	—	—	110	—	—	200	140	100	—	—	—	—	—		

■ 箱販売

型式	M-L		1本あたりの価格		1~10箱		箱入数
	Type	M-L	1~9本	10~300本	1~9本	10~300本	
BOX-CBSTS (ステンレス)	3-5	6	60	30,000	—	—	500本/箱
		8	61	30,500	—	—	
		10	62	31,000	—	—	
	4-5	6	50	25,000	—	—	
		8	51	25,500	—	—	
		10	52	26,000	—	—	
	5-6	6	53	26,500	—	—	
		8	54	27,000	—	—	
		10	56	28,000	—	—	
	6-8	6	58	29,000	—	—	
		8	60	30,000	—	—	
		10	54	27,000	—	—	
8-10	6	55	27,500	—	—		
	8	59	29,500	—	—		
	10	62	31,000	—	—		
10-12	6	65	32,500	—	—		
	8	90	18,000	—	—		
	10	91	18,200	—	—		
12-14	6	92	18,400	—	—		
	8	100	20,000	—	—		
	10	109	16,350	—	—		
14-16	6	145	100	70	—	—	
	8	—	—	—	—	—	
	10	—	—	—	—	—	
18-20	6	—	—	—	—	—	
	8	—	—	—	—	—	
	10	—	—	—	—	—	
22-24	6	—	—	—	—	—	
	8	—	—	—	—	—	
	10	—	—	—	—	—	
26-28	6	—	—	—	—	—	
	8	—	—	—	—	—	
	10	—	—	—	—	—	
30-32	6	—	—	—	—	—	
	8	—	—	—	—	—	
	10	—	—	—	—	—	
34-36	6	—	—	—	—	—	
	8	—	—	—	—	—	
	10	—	—	—	—	—	
38-40	6	—	—	—	—	—	
	8	—	—	—	—	—	
	10	—	—	—	—	—	
42-44	6	—	—	—	—	—	
	8	—	—	—	—	—	
	10	—	—	—	—	—	
46-48	6	—	—	—	—	—	
	8	—	—	—	—	—	
	10	—	—	—	—	—	
50-52	6	—	—	—	—	—	
	8	—	—	—	—	—	
	10	—	—	—	—	—	
54-56	6	—	—	—	—	—	
	8	—	—	—	—	—	
	10	—	—	—	—	—	
58-60	6	—	—	—	—	—	
	8	—	—	—	—	—	
	10	—	—	—	—	—	
62-64	6	—	—	—	—	—	
	8	—	—	—	—	—	
	10	—	—	—	—	—	
66-68	6	—	—	—	—	—	
	8	—	—	—	—	—	
	10	—	—	—	—	—	
70-72	6	—	—	—	—	—	
	8	—	—	—	—	—	
	10	—	—	—	—	—	
74-76	6	—	—	—	—	—	
	8	—	—	—	—	—	
	10	—	—	—	—	—	
78-80	6	—	—	—	—	—	
	8	—	—	—	—	—	
	10	—	—	—	—	—	
82-84	6	—	—	—	—	—	
	8	—	—	—	—	—	
	10	—	—	—	—	—	
86-88	6	—	—	—	—	—	
	8	—	—	—	—	—	
	10	—	—	—	—	—	
90-92	6	—	—	—	—	—	
	8	—	—	—	—	—	
	10	—	—	—	—	—	
94-96	6	—	—	—	—	—	
	8	—	—	—	—	—	
	10	—	—	—	—	—	
98-100	6	—	—	—	—	—	
	8	—	—	—	—	—	
	10	—	—	—	—	—	

● 表示数量超えはWOSIにてご確認ください。

Order 注文例
 型式
CBSA6-12

Delivery 出荷日
 在庫品 翌日出荷 P.133

● 単品販売
 数量区分 標準対応 個別対応
 数量 1~300 301~
 出荷日 通常 お見積り

● 箱販売
 数量区分 標準対応 個別対応
 数量 1~500 501~
 出荷日 通常 お見積り

SUPER LOW HEAD SCREWS WRENCH 超極低頭ボルト/専用レンチ

—六角穴タイプ・ヘキサロビュラタイプ—

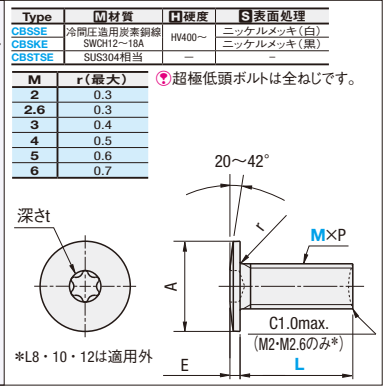
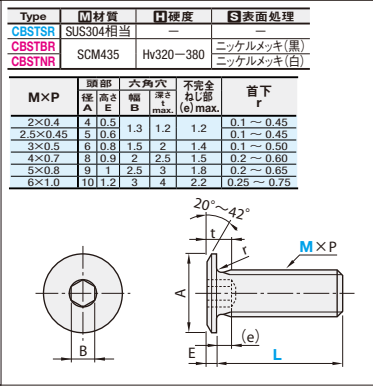
規格追加
 赤文字表示

価格改訂
 ■ 値下げ価格
 ■ 新価格
 ■ スライド引率変更

ステンレス・めっき品
脱脂洗浄サービス
 対応商品詳細は下記URLへ
<http://fa.misumi.jp>

● 頭部の高さが超極薄タイプです。機械・装置のクリアランスの無い箇所に最適です。

● CADデータフォルダ名: 34_Screws



型式	CBSTNR			CBSTBR			CBSTSR			
	Type	M-L	1~9本	10~300本	1~9本	10~300本	1~9本	10~300本		
CBSTSR ステンレス	2-3	4	250	220	130	260	230	180	130	
		5	250	220	130	260	230	180	130	
		6	250	220	130	260	230	180	130	
	2.5-3	4	250	220	130	260	230	180	130	
		5	250	220	130	260	230	180	130	
		6	250	220	130	260	230	180	130	
	3-4	4	250	230	210	130	280	240	220	140
		5	250	230	210	130	280	240	220	140
		6	250	230	210	130	280	240	220	140
	4-5	4	260	230	220	130	290	250	230	140
		5	260	230	220	130	290	250	230	140
		6	260	230	220	130	290	250	230	140
CBSTNR SCM435 ニッケルメッキ(白)	4-5	4	230	210	120	280	240	220	130	
		5	230	210	120	280	240	220	130	
		6	230	210	120	280	240	220	130	
CBSTBR SCM435 ニッケルメッキ(黒)	5-6	4	270	240	140	280	250	230	140	
		5								