

HEXAGON SOCKET BUTTON HEAD CAP SCREWS -STEEL-

六角穴付ボタンボルト

一鉄・単品販売



- 価格改訂
- 値下げ価格
- 新価格
- スライド値引率変更

ご使用数が多い場合には箱販売がお得です。 P218

六角穴付ボタンボルト

Type	材質	硬度	表面処理	強度区分
BCB	SCM435	34~44HRC	四三酸化鉄皮膜	10.9

※ e (不完全ねじ部) = 最大2ピッチ

RoHS10

M×P (並目)	A	E	B	C (最小)	d	e
2×0.4	3.5	1.3	1.3	0.6	2.4	0.6
2.5×0.45	4.5	1.5	1.5	0.8	3	0.8
3×0.5	5.7	1.65	2	1.04	3.6	1
4×0.7	7.6	2.2	2.5	1.3	4.7	1.4
5×0.8	9.5	2.75	3	1.56	5.7	1.6
6×1.0	10.5	3.3	4	2.08	6.8	2
8×1.25	14.0	4.4	5	2.6	9.2	2.5
10×1.5	17.5	5.5	6	3.12	11.2	3.0

※強度区分とは、ネジの引張強さです。

(例) 10.9
降伏点または耐力の最小値が引張強さの90%であることを示します。
引張強さの最小値が1040N/mm²であることを示します。

型式	¥基準単価	¥スライド単価					
Type	M-L	1~19本	20~199本	200~499本	500~1000本		
BCB	2-3	243	69	56	30		
		4	239	65	56	30	
		5	237	63	48	22	
		6	237	63	52	26	
		8	237	63	54	28	
		10	239	65	56	30	
	2.5-4	4	242	68	50	24	
		5	239	65	50	24	
		6	239	65	50	24	
		8	239	65	50	24	
		3-4	4	175	56	46	16
			5	93	56	23	8
	6		93	56	23	7	
	8		93	56	23	7	
	10		93	56	23	7	
	12		93	56	23	7	
	4-6	6	93	56	23	7	
		8	93	56	23	7	
		10	93	56	23	7	
		12	93	56	23	7	
15		93	56	23	8		
20		109	57	28	10		
5-6	6	95	55	24	7		
	8	95	56	24	7		
	10	95	56	24	7		
	5-12	5	95	56	24	7	
		15	112	57	29	8	
		20	126	57	33	10	
25		140	57	36	11		
30		158	59	41	12		
6-8		8	130	57	37	9	
	10	126	57	33	9		
	12	126	57	33	9		
	15	140	57	36	9		
	20	140	57	36	10		
	25	154	57	40	11		
8-10	10	193	62	45	14		
	12	193	62	45	14		
	15	168	58	44	14		
	20	186	58	48	15		
	25	193	59	50	16		
	30	207	60	54	17		
10-15	15	245	73	55	30		
	20	241	68	50	25		
	25	241	68	50	26		
	30	245	72	55	30		
	35	246	73	55	31		
	40	248	76	55	33		

型式	¥基準単価	¥スライド単価				
Type	M-L	1~19本	20~199本	200~499本	500~1000本	
BCB	5-12	95	56	24	7	
		15	112	57	29	8
		20	126	57	33	10
		25	140	57	36	11
		30	158	59	41	12
		6-8	8	130	57	37
	10		126	57	33	9
	12		126	57	33	9
	15		140	57	36	9
	20		140	57	36	10
	25		154	57	40	11
	8-10	10	193	62	45	14
		12	193	62	45	14
		15	168	58	44	14
		20	186	58	48	15
		25	193	59	50	16
		30	207	60	54	17
	10-15	15	245	73	55	30
		20	241	68	50	25
		25	241	68	50	26
30		245	72	55	30	
35		246	73	55	31	
40		248	76	55	33	

数量区分	標準対応	個別対応
数量	1~1000	1001~
出荷日	通常	お見積り

表示数量超えはWOSにてご確認ください。

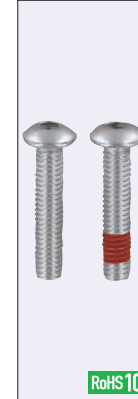
HEXAGON SOCKET BUTTON HEAD CAP SCREWS -STAINLESS STEEL/LOOSENING PREVENTION-

六角穴付ボタンボルト

一ステンレス・単品販売 / 緩み防止処理付・パック販売



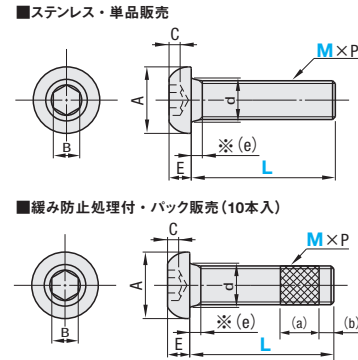
CADデータフォルダ名: 34_Screws



Type	処理記号	材質	処理	強度区分
SBCB	-	SUSXM7	-	A2-50
PACK-SBCB	YBM	SUSXM7	緩み防止処理 (エポキシ樹脂系接着剤)	A2-50

M×P (並目)	A	E	B	C (最小)	d	e
2×0.4	3.5	1.3	1.3	0.6	2.4	0.6
2.5×0.45	4.5	1.5	1.5	0.8	3	0.8
3×0.5	5.7	1.65	2	1.04	3.6	1
4×0.7	7.6	2.2	2.5	1.3	4.7	1.4
5×0.8	9.5	2.75	3	1.56	5.7	1.6
6×1.0	10.5	3.3	4	2.08	6.8	2
8×1.25	14.0	4.4	5	2.6	9.2	2.5

※ e (不完全ねじ部) = 最大2ピッチ JIS B 1174



ステンレス・単品販売

緩み防止処理付ボルトの特徴

- あらかじめエポキシ樹脂系接着剤が施された商品です。面倒な接着剤の手塗り作業不要、工数削減が可能です。
- 作業による塗布量のバラつきや塗布漏れがなくなり、品質の安定・向上に繋がります。
- 耐薬品性、耐熱性に優れています。
- 取り外しが可能な粘度と塗布幅に設定しております。

緩み防止処理付ボルト ご使用上の注意

- マイクロカプセルに接着剤が封入されています。商品到着後、8か月以内にご使用ください。
- 締付後72時間以上放置いただくことで効果が得られます。
- 使用可能温度は-40~150℃となります。
- 直射日光、水分を避け、なるべく低温で保管して下さい。油成分付着も性能低下の原因となりますのでご注意ください。

※強度区分とは、ネジの引張強さです。
(例) A2-50
引張強さの最小値が500N/mm²であることを示します。
鋼種区分がA2(オーステナイト系ステンレス)

① (a), (b) は下表をご参照ください。

ステンレス・単品販売

型式	¥基準単価	¥スライド単価				
Type	M-L	1~199本	200~299本	300~499本	500~1000本	
2-3	3	243	69	56	30	
	4	239	65	56	30	
	5	237	63	48	22	
	6	237	63	52	26	
	8	237	63	54	28	
	10	239	65	56	30	
2.5-4	4	242	68	50	24	
	5	239	65	50	24	
	6	239	65	50	24	
	8	239	65	50	24	
	3-4	4	175	56	46	16
		5	93	56	23	8
6		93	56	23	7	
8		93	56	23	7	
10		93	56	23	7	
12		93	56	23	7	
4-6	6	93	56	23	7	
	8	93	56	23	7	
	10	93	56	23	7	
	12	93	56	23	7	
	15	93	56	23	8	
	20	109	57	28	10	
5-6	6	95	55	24	7	
	8	95	56	24	7	
	10	95	56	24	7	
	5-12	5	95	56	24	7
		15	112	57	29	8
		20	126	57	33	10
25		140	57	36	11	
30		158	59	41	12	
6-8		8	130	57	37	9
	10	126	57	33	9	
	12	126	57	33	9	
	15	140	57	36	9	
	20	140	57	36	10	
	25	154	57	40	11	
8-10	10	193	62	45	14	
	12	193	62	45	14	
	15	168	58	44	14	
	20	186	58	48	15	
	25	193	59	50	16	
	30	207	60	54	17	
10-15	15	245	73	55	30	
	20	241	68	50	25	
	25	241	68	50	26	
	30	245	72	55	30	
	35	246	73	55	31	
	40	248	76	55	33	

緩み防止処理付・パック販売

型式	処理記号	(a)	(b)	¥基準単価	¥スライド単価				
Type	M-L				1~2パック	3~10パック	11~100パック	101~300パック	
PACK-SBCB	3-4	ねじ部全面	-	-	1,400	780	520	470	
					1,090	470	300	250	
					1,090	470	300	250	
					1,090	470	300	250	
					1,090	470	300	250	
					1,090	470	300	250	
	4-6	ねじ部全面	-	-	-	1,090	470	290	240
						1,090	470	290	240
						1,090	470	290	240
						1,160	540	340	290
						1,220	600	390	340
						1,330	710	400	350
	5-6	ねじ部全面	-	-	-	1,230	610	380	330
						1,210	590	340	290
						1,160	540	340	290
						1,160	540	340	290
						1,190	570	390	340
						1,230	610	420	370
	6-8	ねじ部全面	-	-	-	1,270	650	400	350
						1,260	640	400	350
1,260						640	410	360	
1,290						670	420	370	
1,350						730	450	400	
1,410						790	480	430	
3-4	ねじ部全面	-	-	-	1,520	900	450	400	
					1,600	980	480	430	

Order注文例: 型式 SBCB5-10, 処理記号 YBM

Delivery出荷日: 在庫品 翌日出荷 P.133

ご希望によりPM6:00迄、当日出荷受付致します。

数量区分	標準対応	個別対応
数量	1~1000	1001~
出荷日	通常	お見積り

表示数量超えはWOSにてご確認ください。

PACK-SBCB: 3 日日出荷 ストークA 翌日出荷 200円/1パック

数量区分	標準対応	個別対応
数量	1~2	3~10
出荷日	通常	+5日

表示数量超えはWOSにてご確認ください。

34 ナット・座金