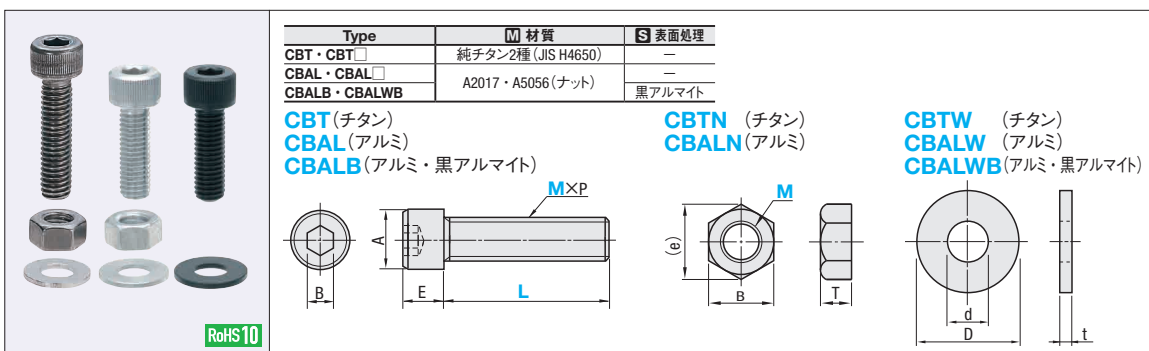


# 六角穴付ボルト/ナット/座金

—チタン・アルミ—



**六角穴付ボルト**

型式	M×P	A	E	B	CBT		CBAL		CBALB		*数量	
					¥基準 単価	¥スライド 単価	¥基準 単価	¥スライド 単価	¥基準 単価	¥スライド 単価		
CBT CBAL CBALB	3-6 8 10 12 15 20	3 × 0.5	5.5	3	2.5	420	380	200	160	—	—	100
						400	350	150	130	220	180	
						400	350	150	130	220	180	
						420	380	170	150	240	200	
						420	380	170	150	240	200	
	430	390	200	160	260	230						
	—	—	180	160	—	—						
	420	380	180	160	—	—						
	400	350	160	140	230	190						
	420	380	180	160	250	210						
	440	400	180	160	250	210						
	530	490	210	170	270	240						
	480	440	190	160	—	—						
	460	410	170	150	240	200						
	480	440	190	160	260	220						
530	490	190	160	260	220							
590	550	220	180	280	250							
660	610	220	180	280	250							
CBT CBAL CBALB	6-8 10 12 15 20	6 × 1.0	10	6	5	580	530	180	160	250	210	50
						580	530	180	160	250	210	
						590	550	200	170	260	230	
						630	590	230	190	290	260	
						690	650	230	190	290	260	
	830	780	210	170	270	210						
	930	880	240	200	300	240						
	1,000	950	240	200	300	240						
	630	590	230	190	290	260						
	690	650	230	190	290	260						
	1,100	1,050	280	220	340	280						
	1,830	1,780	250	200	—	—						
	1,960	1,920	250	200	—	—						
	1,970	1,930	290	230	—	—						
	1,890	1,850	290	230	—	—						

**ナット**

型式	M	B	(e)	T	CBTN		CBALN		*数量
					¥基準 単価	¥スライド 単価	¥基準 単価	¥スライド 単価	
CBTN CBALN	3	5.5	6.4	2.4	220	190	70	65	100
	4	7	8.1	3.2	180	155	80	75	
	5	8	9.2	4	180	155	90	80	
	6	10	11.5	5	160	140	100	90	
	8	13	15	6.5	240	210	120	110	
	10	17	19.6	8	500	400	130	120	

**座金**

型式	No.	D	d	t	CBTW		CBALW		CBALWB		*数量
					¥基準 単価	¥スライド 単価	¥基準 単価	¥スライド 単価	¥基準 単価	¥スライド 単価	
CBTW CBALW CBALWB	3	7	3.2	0.5	50	40	50	45	140	90	100
	4	10	4.3	0.8	50	40	60	55	160	110	
	5	12	5.5	0.8	60	50	70	60	170	120	
	6	13	6.5	1.0	80	70	80	70	190	140	
	8	18	8.5	1.5	120	110	90	80	200	150	
	10	22	10.5	1.5	160	150	100	90	210	160	

**Order 注文例**

型式: CBT5-12, CBTN8, CBTW10

**Delivery 出荷日**

在庫品 翌日出荷 P.133

ご希望によりPM6:00迄、当日出荷受付致します。

**●M3~6 (No.3~6)**

数量区分	標準対応		個別対応	
	小口	大口	小口	大口
数量	1~200	201~	1~100	101~
出荷日	通常	お見積り	通常	お見積り

●表示数量超えはWOSにてご確認ください。

**●M8~10 (No.8~10)**

数量区分	標準対応		個別対応	
	小口	大口	小口	大口
数量	1~100	101~	1~100	101~
出荷日	通常	お見積り	通常	お見積り

●表示数量超えはWOSにてご確認ください。

**金属の比較**

項目	単位	チタン	アルミ	鉄
比重	g/cm <sup>3</sup>	4.5	2.7	7.9
引張強さ	N/mm <sup>2</sup>	377	78	315
熱伝導率	cal/cm・sec・°C	0.041	0.487	0.145
ヤング率	kN/mm <sup>2</sup>	106	69	205

**六角穴付ボルトの機械的性質 (参考)**

	引張破断荷重 N		ねじり破断トルク N・m	
	チタン	アルミ	チタン	アルミ
M3	3210	1650	2.4	1.0
M4	5610	2890	4.7	2.5
M5	9080	4680	9.8	6.7
M6	12800	6630	11.3	11.0
M8	23400	12000	22.8	30.0
M10	37100	23560	61.5	48.0

- 表中の数値は参考値であり保証値ではありません。
- 推奨締め付けトルクはねじり破断トルク×50%になります。
- 締め付けにはトルクドライバーまたはトルクレンチをご使用ください。
- 黒アルマイト品は上記数値の約80%になります。

◎価格表の無いサイズは規格がありません。

**チタンの特性 (JIS H4650 純チタン2種)**

- チタンの強度は低炭素鋼に匹敵し、かつ比重は鉄の約60%です。
- 低温から高温まで使用いただけます。
- ステンレス以上の耐薬品性を有します。

**チタンの代表的物性**

項目	単位	データ
純度	%	99.5以上
引張強さ	N/mm <sup>2</sup>	340~510
耐力	N/mm <sup>2</sup>	215以上
使用温度	°C	-200~350

**チタンの耐薬品性**

薬液	濃度 (%)	温度 (°C)	チタン	SUS316
塩酸	10	30	◎	×
硫酸	20	30	◎	×
苛性ソーダ	50	120	◎	○

◎:耐食性が十分で、使用できます。  
○:ある程度腐食するが、条件により使用可能です。  
×:耐食性が不十分で、使用不可です。

**チタンの温度による機械的性質の変化**

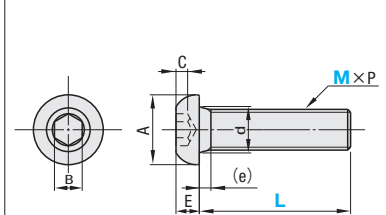
項目	単位	データ		
		-200°C	常温	350°C
引張強さ	N/mm <sup>2</sup>	994	421	167
伸び	%	25.7	46	54

# 六角穴付ボタンボルト

—箱販売—



Type	材質	硬度	表面処理
BOX-BCB	SCM435	34~44HRC	四三酸化鉄皮膜
BOX-SBCB	SUS304相当	—	—



M×P (並目)	A	E	B	C (最小)	d	(e)
3×0.5	5.7	1.65	2	1.04	3.6	1
4×0.7	7.6	2.2	2.5	1.3	4.7	1.4
5×0.8	9.5	2.75	3	1.56	5.7	1.6
6×1.0	10.5	3.3	4	2.08	6.8	2

◎単品販売もご致します。 P.219

**Order 注文例**

型式: BOX-BCB5-10, BOX-SBCB5-10

**Delivery 出荷日**

在庫品 翌日出荷 P.133

ご希望によりPM6:00迄、当日出荷受付致します。

**●M3~6 (No.3~6)**

数量区分	標準対応		個別対応	
	小口	大口	小口	大口
数量	1~100	101~	1~100	101~
出荷日	通常	お見積り	通常	お見積り

●表示数量超えはWOSにてご確認ください。

**Order 注文例**

型式: BOX-BCB5-10, BOX-SBCB5-10

**Delivery 出荷日**

在庫品 翌日出荷 P.133

ご希望によりPM6:00迄、当日出荷受付致します。

**●M3~6 (No.3~6)**

数量区分	標準対応		個別対応	
	小口	大口	小口	大口
数量	1~10	11~	1~10	11~
出荷日	通常	お見積り	通常	お見積り

●表示数量超えはWOSにてご確認ください。

社内在庫用やご使用数の多い場合には箱販売がお得です。

型式	Type	M-L	¥基準単価 1~10箱		箱入数		
			1本あたりの価格	1箱			
BOX-BCB		3-5 6 8 10 12 15 20 25	5.6	5,600	1,000本/箱		
						6.4	6,400
						7.6	7,600
						5.2	5,200
						5.7	5,700
		6.0	6,000				
		8.5	4,250				
		9.5	4,750				
		10.5	5,250				
		7.7	3,850				
		8.0	4,000				
		8.8	4,400				
		13.5	2,700				
		14.9	2,980				
		8.5	4,250				
8.8	4,400						
8.9	4,450						
12.0	2,400						
13.5	2,700						
15.5	3,100						

型式	Type	M-L	¥基準単価 1~10箱		箱入数		
			1本あたりの価格	1箱			
BOX-SBCB (ステンレス)		3-5 6 8 10 12 15 20 25	6.5	6,500	1,000本/箱		
						7.0	7,000
						7.6	7,600
						8.5	8,500
						6.5	6,500
		7.0	7,000				
		7.5	7,500				
		10.0	5,000				
		10.5	5,250				
		12.5	6,250				
		6.5	6,500				
		7.0	7,000				
		7.5	7,500				
		10.0	5,000				
		10.5	5,250				
12.5	6,250						
10.0	5,000						
11.0	5,500						
16.5	3,300						
18.4	3,680						
10.0	5,000						
10.5	5,250						
18.0	3,600						
19.0	3,800						
20.5	4,100						

34 ねじ・座金