

SQUARE SHIMS FOR MOTOR BASE・PILLOW BLOCK
角シム
 -モータベース用・ピローブロック用-

価格改訂
 大口対応 BIG ORDER

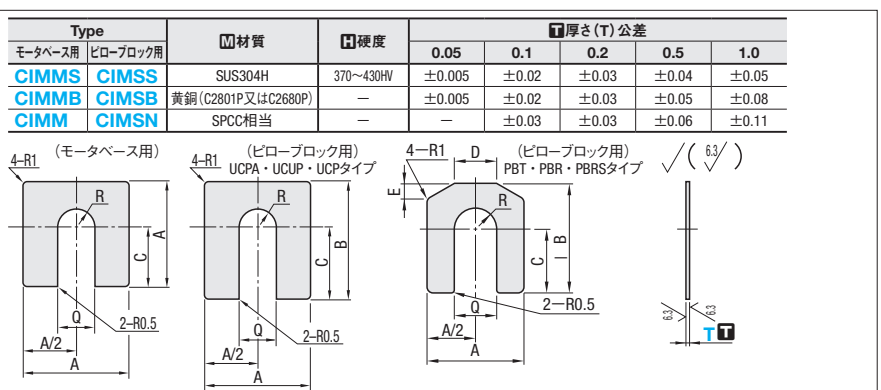
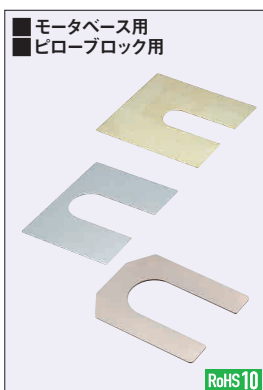
□:新価格

◎カタログ規格外品はこちら P.137
 CADデータフォルダ名: 33_Washers

SQUARE SHIM PACKS **SQUARE SHIMS FOR ADJUSTMENT**
角シムパック/角シム(調整用)
 -モータベース用・ピローブロック用-

価格改訂
 □:値下げ価格
 ■:新価格

◎カタログ規格外品はこちら P.137
 CADデータフォルダ名: 33_Washers



■モータベース用

Type	No.	T 選択	A	C	Q	¥基準単価															
						CIMMS			CIMMB			CIMM									
						T0.05	T0.1	T0.2	T0.5	T1.0	T0.05	T0.1	T0.2	T0.5	T1.0	T0.1	T0.2	T0.5	T1.0		
1035			10	5	3.5																
1245			12	6	4.5	260	190	200													
1455			14	7	5.5																
1665			16	8	6.5																
2009		(0.05)	20	10	9	280	200	210	300	390	280	190	190	250	330	180	190	190	210	210	
3013			30	15	13	280	210	240	340	450	300	190	210	300	420	180	190	210	330	330	
4312		0.1	43	22	12	330	250	270	400	570	340	220	240	330	500	210	240	290	380	380	
4814		0.2	48	24	14	340	270	280	420	630	360	220	240	390	580	220	240	290	400	400	
5314		0.5	53	27	14	370	280	300	460	710	380	240	250	400	650	220	240	290	400	400	
6816		1.0	68	34	16	440	320	350	570	960	460	280	310	550	900	240	270	340	410	410	
8320			83	42	20	540	440	450	720	1,210	580	330	390	730	1,250	250	300	340	430	430	
9825			98	49	25	620	490	520	880	1,600	700	400	460	930	1,670	290	330	380	490	490	
11830			118	54	30	1,110	630	640	1,170	2,230	1,250	470	580	1,230	2,240	340	380	460	670	670	
20036			200	100	36	2,510	1,430	1,550	2,990	5,490	2,430	970	1,180	2,920	5,330	520	620	750	1,160	1,160	

■ピローブロック用

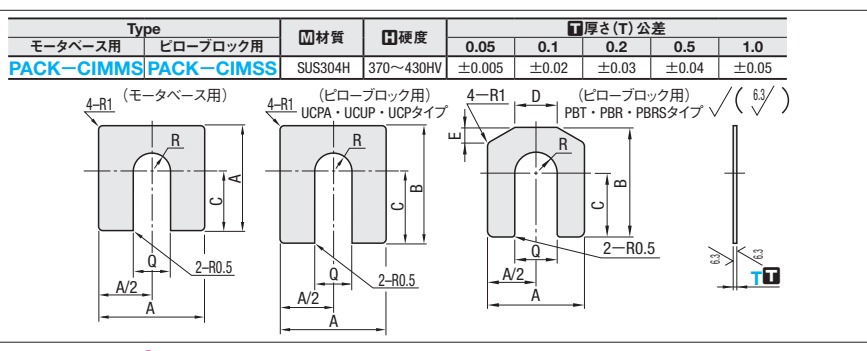
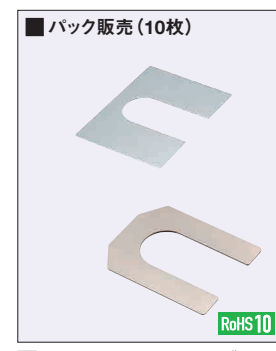
Type	No.	T 選択	A	B	C	Q	D	E	適用ピローブロック	¥基準単価																
										CIMSS			CIMSB			CIMSN										
										T0.05	T0.1	T0.2	T0.5	T1.0	T0.05	T0.1	T0.2	T0.5	T1.0	T0.1	T0.2	T0.5	T1.0			
10			16	17.5	10.5	7	7	2	PBT10・PBR10・PBR10																	
12			16	18	10.5	7	7	2.5	PBT12・PBR12・PBR12	360	260	270	290	310												
15			16	20	11.5	7	7	2.5	PBT15・PBR15・PBR15																	
17			18	21	12	7	8	2.5	PBT17・PBR17・PBR17	380	270	280	300	320												
20			20	24.5	14.5	10	10	3	PBT20・PBR20・PBR20																	
25			20	27.5	16.5	10	10	3	PBT25・PBR25・PBR25	400	280	300	310	350												
30		(0.05)	26	33	20	13	13	4	PBT30・PBR30・PBR30	460	300	310	320	360												
204A		0.1	40	27	15	13	-	-	UCPA204 UCUP204																	
205A		0.2	45	30	16	13	-	-	UCPA205 UCUP205	460	180	190	220	420	520	140	150	190	400	140	150	180	200			
206A		0.5	50	36	22	17	-	-	UCPA206 UCUP206																	
207A		1.0	55	41	26	17	-	-	UCPA207 UCUP207	480																
208A			58	41	25	17	-	-	UCPA208 UCUP208		220	230		450	540	160	170	200	420	160	170		190	210		
204			38	42	26	13	-	-	UCP-204																	
205			38	42	25	13	-	-	UCP-205						500											
206			48	54	32	17	-	-	UCP-206																	
207			48	54	34	17	-	-	UCP-207	540	240	250	260	480	670	210	210	250	430			210	220	230		
208			54	58	35	17	-	-	UCP-208																	
209			54	60	38	17	-	-	UCP-209	570	260	270	280	550	690	220	220	260	600			220	250	290		
210			60	65	42	20	-	-	UCP-210																	

Order 注文例: 型式 - T, 数量 - 1, 当日出荷

Price 価格表: 数量区分, 標準単価, 個別対応

Quantity Break Table: 数量区分, 標準単価, 個別対応

Delivery 出荷日: 在庫品, 翌日出荷



■モータベース用・ピローブロック用

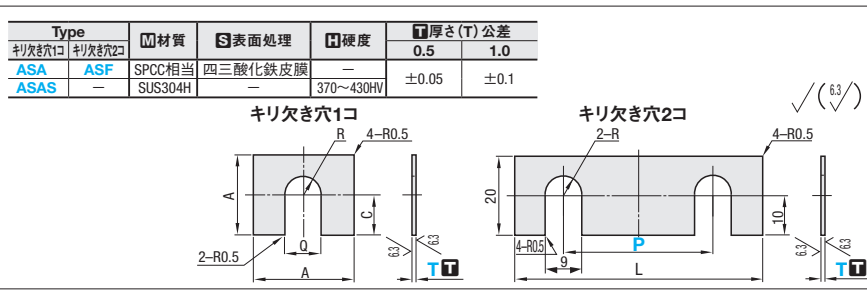
Type	No.	T 選択	A	B	C	Q	D	E	¥基準単価				
									T0.05	T0.1	T0.2	T0.5	T1.0
1035			10	-	5	3.5	-	-	1,150	1,060	1,100	-	-
1245			12	-	6	4.5	-	-	1,160	1,070	1,110	-	-
1455			14	-	7	5.5	-	-	1,160	1,070	1,110	-	-
1665			16	-	8	6.5	-	-	1,220	1,130	1,160	-	-
2009			20	-	10	9	-	-	1,620	1,170	1,260	1,800	2,340
3013			30	-	15	13	-	-	1,710	1,260	1,440	2,070	2,790
4312			43	-	22	12	-	-	1,980	1,530	1,620	2,430	3,510
4814			48	-	24	14	-	-	2,070	1,620	1,710	2,520	3,960
5314			53	-	27	14	-	-	2,250	1,710	1,800	2,790	4,320
6816			68	-	34	16	-	-	2,700	1,980	2,160	3,510	5,850
8320			83	-	42	20	-	-	3,330	2,700	2,790	4,500	7,650
9825			98	-	49	25	-	-	3,740	2,970	3,140	5,350	9,770
10		0.05	16	17.5	10.5	7	7	2	990	820	840	860	860
12		0.1	16	18	10.5	7	7	2.5					
15		0.2	16	20	11.5	7	7	2.5					
17		0.5	18	21	12	7	8	2.5					
20		1.0	20	24.5	14.5	10	10	3	1,040	850	860	890	880
25			20	27.5	16.5	10	10	3					
30			26	33	20	13	13	4	1,120				
204A			40	27	15	13	-	-					
205A			45	30	16	13	-	-	1,900	690	760	850	1,520
206A			50	36	22	17	-	-					
207A			55	41	26	17	-	-					
208A			58	41	25	17	-	-					
204			38	42	26	13	-	-					
205			38	42	25	13	-	-					
206			48	54	32	17	-	-					
207			48	54	34	17	-	-					
208			54	58	35	17	-	-	2,560	760	760	1,040	2,180
209			54	60	38	17	-	-					
210			60	65	42	20	-	-					

Order 注文例: 型式 - T, 数量 - 1, 当日出荷

Price 価格表: 数量区分, 標準単価, 個別対応

Quantity Break Table: 数量区分, 標準単価, 個別対応

Delivery 出荷日: 在庫品, 翌日出荷



Type	T	No.	A	C	Q	ASA		ASAS	
						T0.5	T1.0	T0.5	T1.0
1035			10	5	3.5	110	75	150	95
1245			12	6	4.5	110	75	150	95
1455			14	7	5.5	110	75	150	95
1665			16	8	6.5	120	80	160	100
2009			20	10	9	120	80	160	100

Order 注文例: 型式 - No., 数量 - 1, 当日出荷

Price 価格表: 数量区分, 標準単価, 個別対応

Quantity Break Table: 数量区分, 標準単価, 個別対応

Delivery 出荷日: 在庫品, 翌日出荷