

MOUNTING SHEET METALS / BRACKETS -Z- SHAPED BENT TYPE

板金 取付板・ブラケット

-Z曲げタイプ-



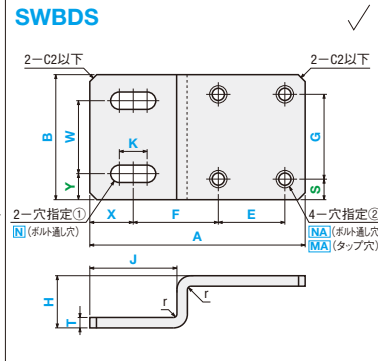
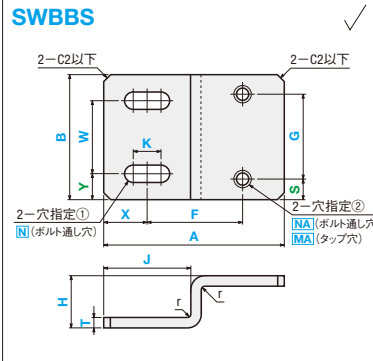
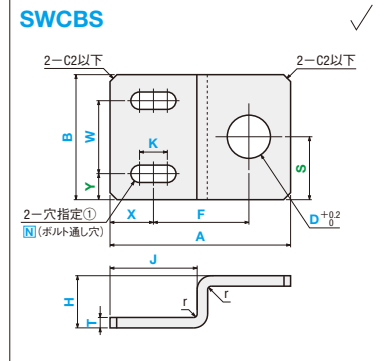
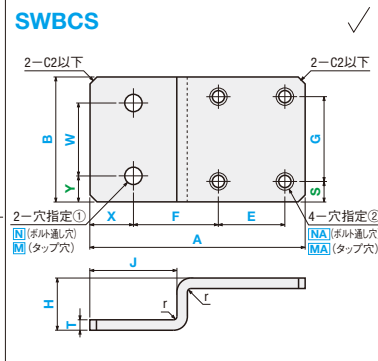
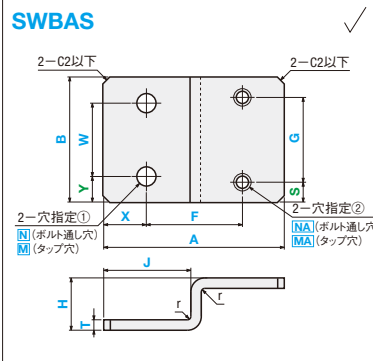
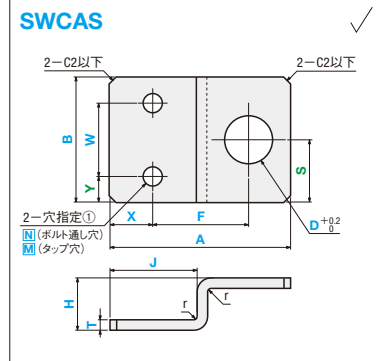
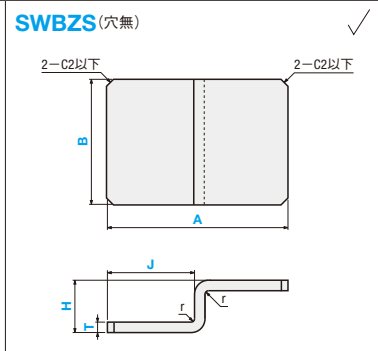
◎カタログ規格外品はこちら ▶P.137

◎CADデータフォルダ名: 60_Brackets



| 型式 | 材質記号 | 材質 | 表面処理 |
|-------|------|------------|------------|
| SWBZS | SP | SPCC | 四三酸化鉄皮膜 |
| SWCAS | SPB | | |
| SWBAS | SPU | | |
| SWBBS | SPK | A5052 | 三価クロメート(白) |
| SWCBS | AM | | |
| SWBBS | AMW | | |
| SWBBS | AMB | アルマイト処理(白) | アルマイト処理(黒) |
| SWBDS | SUD | | |

◎板厚4.5・6.0はSPHCになります。



◎緑色のパラメータは省略可能です。省略した場合、センターに対して均等配置になります。詳細は▶P.188

| 型式 | 指定1mm単位 | 選択 | 1mm単位 | J | X | Y | W | 穴指定① | K | F | E | S | G | 穴指定② | D |
|---|--|-----------|-----------|--------------------------------|--|---------------------------------|-----------|---------------|---------------|---|---|---|---|--|---------------|
| Type | 材質記号 | A | B | T | H | | | Code/指定方法 | | | | | | Code/指定方法 | |
| SWBZS SWCAS SWBAS SWBCS SWCBS SWBBS SWBDS | SP SPB SPU SPK AM AMW AMB SUD | 20 200 | 10 200 | SPCC (SPHC) A5052 SUS304 | 1.6 1.5 2.0 2.0 3.0 4.0 | 1.5 1.5 2.0 3.0 4.0 | 10 100 | 指定 0.1mm単位 | 指定 0.1mm単位 | | | | | NA (ボルト通し穴) 0・3・4・5・6・8・10 選択 MA (タップ穴) 0・3・4・5・6・8・10 選択 | 3~30 0.5単位 |

◎T≥3.0のとき、A≥30
◎穴が端面に近すぎると穴が変形する可能性があります、加工限界内であればそのまま加工します。

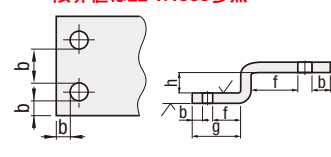
◎N・NA加工寸法

| | | | | | | | |
|---------------|-----|-----|-----|-----|---|----|----|
| N・NA指定値 | 0 | 3 | 4 | 5 | 6 | 8 | 10 |
| 通し穴径(d) (穴無し) | 3.5 | 4.5 | 5.5 | 6.5 | 9 | 11 | |

Order 注文例

| | | | | | | | | | | | | | | | | | | |
|---|------|------|---|---|---|---|---|---|---|---|------|---|---|---|---|---|------|---|
| 型式 | Type | 材質記号 | A | B | T | H | J | X | Y | W | 穴指定① | K | F | E | S | G | 穴指定② | D |
| SWBAS - SP - A80 - B40 - T3.2 - H30 - J40 - X20 - Y10 - W20 - N4 - F40 - S6 - G28 - MA3 | | | | | | | | | | | | | | | | | | |

- 仕様・加工限界
- 許容差は▶P.1887を参照
 - バリ高さ0.1以下
 - 曲げ角度公差±1°
 - 長穴は寸法により下記形状となる可能性があります。(取付穴の機能に支障がない程度です)
 - プレスブレーキによるキズ及び、曲げによる膨らみがつきます。なお、曲げ値は板厚程度です。上記詳細は、▶P.1886
 - 下図のb,f,g,hには加工限界があります。限界値は▶P.1888参照



●材質記号 SP・AM・SUD ●材質記号 SPB・SPU・SPK・AMW・AMB

3 日目出荷 5 日目出荷

Alteration 追加加工

型式 A - B - T - H - J - (CC - WCC)

Type - 材質記号 SWBZS - SUD - A100 - B50 - T2.0 - H20 - J50 - CC5

Price 価格

●価格算出例
本体価格に表面処理料金を加算してください。
(例) SWBZS-SPU-A50-B20-T1.6-H50-J30のととき、
本体価格 + 表面処理料金 = 価格
960 + 110 = 1,070

■数量スライド価格 (◎1円未満切り捨て) P.133

| 数量区分 | 標準対応 | 小口 | 大口 | 個別対応 | | | |
|------|------|-----|-----|------|-------|--------|------|
| 数量 | | 1~3 | 4~7 | 8~19 | 20~39 | 40~100 | 101~ |
| 値引率 | | 35% | 40% | 45% | 45% | | お見積り |
| 出荷日 | | 通常 | | +2日 | +5日 | | |

◎表示数量超えはWOSIにてご確認ください。

■穴種選択表

| 穴種 | ボルト通し穴 | タップ穴(並目) | 通し穴 |
|------|-----------------------|----------|-----|
| Code | N・NA | M・MA | D |
| 形状図 | | | |
| | ◎寸法は規格表下部「N・NA加工寸法」参照 | | |

Alterations

| | コーナークット変更(2コーナー) | コーナークット変更(4コーナー) |
|---------|--|--|
| | 2-CC | 4-WCC |
| Code | CC | WCC |
| Spec. | CC=指定1mm単位 ◎1≤CC≤10 指定方法 CCを型式末尾に追加 (例) ~-CC10 | WCC=指定1mm単位 ◎1≤WCC≤10 指定方法 WCCを型式末尾に追加 (例) ~-WCC10 |
| ¥/1Code | 200 | 400 |

| A | B | T | | 本体価格 ¥基準単価 | | | | | | | | | Y表面処理料金(±本体価格) | | | | | | |
|--------|---------|-----------|--------------|------------|-------|-------|-------|-------|-------|-------|-------|-------|----------------|-------|-------|-------------|------------|------------|-------|
| | | SPCC SPHC | SUS304 A5052 | SWBZS | | | SWCAS | | | SWBAS | | | SWBCS | | | SPB SPU SPK | アルマイト処理(白) | アルマイト処理(黒) | |
| 20~100 | 10~100 | 1.6 | 1.5 | 1,130 | 1,500 | 1,540 | 1,370 | 1,850 | 1,610 | 1,430 | 1,850 | 1,610 | 1,620 | 2,040 | 1,890 | 130 | 470 | 570 | |
| | | 2.3 | 2.0 | 1,130 | 1,500 | 1,540 | 1,500 | 1,850 | 1,800 | 1,500 | 1,850 | 1,800 | 1,750 | 2,040 | 2,170 | 150 | 500 | 590 | |
| | | 3.2 | 3.0 | 1,130 | 1,500 | 1,540 | 1,610 | 1,850 | 2,010 | 1,610 | 1,850 | 2,010 | 1,870 | 2,010 | 2,270 | 160 | 520 | 610 | |
| | | 4.5 | 4.0 | 1,230 | — | 1,800 | 1,760 | — | 2,320 | 1,760 | — | 2,320 | 2,110 | — | 2,670 | 170 | — | — | |
| | | 6.0 | — | 1,230 | — | — | 1,760 | — | — | 1,760 | — | — | 2,110 | — | — | 180 | — | — | |
| | | 1.6 | 1.5 | 1,340 | 2,050 | 2,110 | 1,720 | 2,400 | 2,320 | 1,780 | 2,400 | 2,320 | 1,960 | 2,600 | 2,590 | 180 | 1,720 | 1,970 | |
| | 2.3 | 2.0 | 1,340 | 2,050 | 2,110 | 1,820 | 2,400 | 2,590 | 1,820 | 2,400 | 2,590 | 2,080 | 2,600 | 2,850 | 190 | 1,720 | 1,970 | | |
| | 3.2 | 3.0 | 1,340 | 2,050 | 2,110 | 1,820 | 2,400 | 2,590 | 1,820 | 2,400 | 2,590 | 2,080 | 2,600 | 2,850 | 220 | 1,720 | 1,970 | | |
| | 4.5 | 4.0 | 1,410 | — | 2,590 | 1,940 | — | 3,120 | 1,940 | — | 3,120 | 2,290 | — | 3,470 | 240 | — | — | | |
| | 6.0 | — | 1,410 | — | — | 1,940 | — | — | 1,940 | — | — | 2,290 | — | — | 290 | — | — | | |
| | 101~200 | 10~100 | 1.6 | 1.5 | 1,340 | 2,050 | 2,110 | 1,720 | 2,400 | 2,320 | 1,780 | 2,400 | 2,320 | 1,960 | 2,600 | 2,590 | 180 | 1,720 | 1,970 |
| | | | 2.3 | 2.0 | 1,340 | 2,050 | 2,110 | 1,820 | 2,400 | 2,590 | 1,820 | 2,400 | 2,590 | 2,080 | 2,600 | 2,850 | 190 | 1,720 | 1,970 |
| 3.2 | | | 3.0 | 1,340 | 2,050 | 2,110 | 1,820 | 2,400 | 2,590 | 1,820 | 2,400 | 2,590 | 2,080 | 2,600 | 2,850 | 220 | 1,720 | 1,970 | |
| 4.5 | | | 4.0 | 1,410 | — | 2,590 | 1,940 | — | 3,120 | 1,940 | — | 3,120 | 2,290 | — | 3,470 | 240 | — | — | |
| 6.0 | | | — | 1,410 | — | — | 1,940 | — | — | 1,940 | — | — | 2,290 | — | — | 290 | — | — | |
| 1.6 | | | 1.5 | 1,500 | 2,630 | 2,710 | 1,970 | 2,970 | 3,190 | 1,970 | 2,970 | 3,190 | 2,240 | 3,160 | 3,440 | 250 | 2,200 | 2,450 | |
| 2.3 | 2.0 | 1,500 | 2,630 | 2,710 | 1,970 | 2,970 | 3,190 | 1,970 | 2,970 | 3,190 | 2,240 | 3,160 | 3,440 | 260 | 2,200 | 2,450 | | | |
| 3.2 | 3.0 | 1,500 | 2,630 | 2,710 | 1,970 | 2,970 | 3,190 | 1,970 | 2,970 | 3,190 | 2,240 | 3,160 | 3,440 | 290 | 2,200 | 2,450 | | | |
| 4.5 | 4.0 | 1,640 | — | 3,120 | 2,170 | — | 3,640 | 2,170 | — | 3,640 | 2,520 | — | 3,990 | 320 | — | — | | | |
| 6.0 | — | 1,640 | — | — | 2,170 | — | — | 2,170 | — | — | 2,520 | — | — | 370 | — | — | | | |

| A | B | T | | 本体価格 ¥基準単価 | | | | | | | | | Y表面処理料金(±本体価格) | | | |
|--------|---------|-----------|--------------|------------|-------|-------|-------|-------|-------|-------|-------|-------|----------------|------------|------------|-------|
| | | SPCC SPHC | SUS304 A5052 | SWCBS | | | SWBBS | | | SWBDS | | | SPB SPU SPK | アルマイト処理(白) | アルマイト処理(黒) | |
| 20~100 | 10~100 | 1.6 | 1.5 | 1,640 | 2,040 | 1,870 | 1,690 | 2,090 | 1,920 | 1,890 | 2,240 | 2,150 | 130 | 470 | 570 | |
| | | 2.3 | 2.0 | 1,760 | 2,040 | 2,060 | 1,820 | 2,090 | 2,110 | 2,010 | 2,240 | 2,430 | 150 | 500 | 590 | |
| | | 3.2 | 3.0 | 1,870 | 2,040 | 2,270 | 1,920 | 2,090 | 2,320 | 2,130 | 2,240 | 2,530 | 160 | 520 | 610 | |
| | | 4.5 | 4.0 | 2,030 | — | 2,590 | 2,130 | — | 2,700 | 2,380 | — | 2,940 | 170 | — | — | |
| | | 6.0 | — | 2,030 | — | — | 2,130 | — | — | 2,380 | — | — | 180 | — | — | |
| | | 1.6 | 1.5 | 1,990 | 2,600 | 2,590 | 2,040 | 2,640 | 2,640 | 2,220 | 2,790 | 2,850 | 180 | 1,720 | 1,970 | |
| | 2.3 | 2.0 | 2,080 | 2,600 | 2,850 | 2,130 | 2,640 | 2,910 | 2,340 | 2,790 | 3,120 | 190 | 1,720 | 1,970 | | |
| | 3.2 | 3.0 | 2,080 | 2,600 | 2,850 | 2,130 | 2,640 | 2,910 | 2,340 | 2,790 | 3,120 | 220 | 1,720 | 1,970 | | |
| | 4.5 | 4.0 | 2,200 | — | 3,370 | 2,310 | — | 3,480 | 2,560 | — | 3,730 | 240 | — | — | | |
| | 6.0 | — | 2,200 | — | — | 2,310 | — | — | 2,560 | — | — | 290 | — | — | | |
| | 101~200 | 10~100 | 1.6 | 1.5 | 1,990 | 2,600 | 2,590 | 2,040 | 2,640 | 2,640 | 2,220 | 2,790 | 2,850 | 180 | 1,720 | 1,970 |
| | | | 2.3 | 2.0 | 2,080 | 2,600 | 2,850 | 2,130 | 2,640 | 2,910 | 2,340 | 2,790 | 3,120 | 190 | 1,720 | 1,970 |
| 3.2 | | | 3.0 | 2,080 | 2,600 | 2,850 | 2,130 | 2,640 | 2,910 | 2,340 | 2,790 | 3,120 | 220 | 1,720 | 1,970 | |
| 4.5 | | | 4.0 | 2,200 | — | 3,370 | 2,310 | — | 3,480 | 2,560 | — | 3,730 | 240 | — | — | |
| 6.0 | | | — | 2,200 | — | — | 2,310 | — | — | 2,560 | — | — | 290 | — | — | |
| 1.6 | | | 1.5 | 2,240 | 3,160 | 3,440 | 2,290 | 3,200 | 3,500 | 2,500 | 3,350 | 3,710 | 250 | 2,200 | 2,450 | |
| 2.3 | 2.0 | 2,240 | 3,160 | 3,440 | 2,290 | 3,200 | 3,500 | 2,500 | 3,350 | 3,710 | 260 | 2,200 | 2,450 | | | |
| 3.2 | 3.0 | 2,240 | 3,160 | 3,440 | 2,290 | 3,200 | 3,500 | 2,500 | 3,350 | 3,710 | 290 | 2,200 | 2,450 | | | |
| 4.5 | 4.0 | 2,430 | — | 3,900 | 2,530 | — | 4,010 | 2,780 | — | 4,250 | 320 | — | — | | | |
| 6.0 | — | 2,430 | — | — | 2,530 | — | — | 2,780 | — | — | 370 | — | — | | | |

60 取付板