


RIBBON HEATERS リボンヒータ

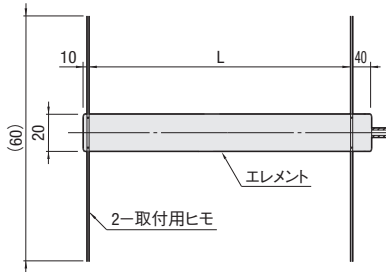


■リボンヒータ



RoHS10

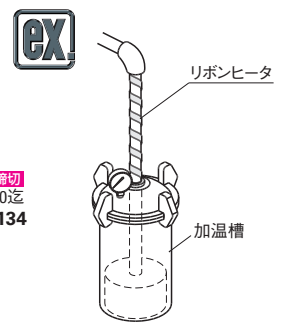
MRBH (スタンダードタイプ)
MRBHF (ふっ素コーティングタイプ)
(100V/200V/単相)



④最高使用温度
スタンダードタイプ : 350°C
ふっ素コーティングタイプ : 200°C
⑤MRBH、MRBHF1・2(100V用)はコンセントが付きます。

Type	M材質		
	エレメント	リード線	リード線被覆
MRBH	ガラスクロス	ニッケル(Ni)	ガラスリード
MRBHF	ガラスクロス(ふっ素コーティング)	銅(Cu)	ふっ素リード

型式 Type	No.	L	W (電力)	V (電圧)	電力密度 (W/cm ²)	¥基準単価	
						MRBH	MRBHF
MRBH MRBHF	1	1000	100	100	0.5	5,130	7,650
	2	2000	200			9,770	13,910
	3	1000	100			5,630	8,420
	4	2000	200	10,670		15,260	
	5	3000	300	15,930		23,490	



Order 注文例

型式 **MRBH5**

Delivery 出荷日 **5** 日日出荷

⑥ストック **B** 3日日出荷 500円/1本

⑦PM 8:00迄 注文 P.134

⑧3本以上で1明細行当たり一律1,350円

Price 価格

■数量スライド価格 (⑨1円未満切り捨て) P.133

数量区分	標準対応		個別対応	
	小口	大口	小口	大口
数量	1	2~4	5~10	11~
値引率	基準単価	5%	10%	お見積り
出荷日	通常		+	7日

⑩表示数量超えはWOSにてご確認ください。

大口 出荷日 **+7** 日日出荷

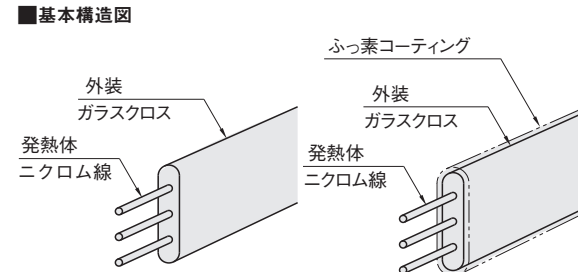
数量 5~10

⑪ストック対応なし

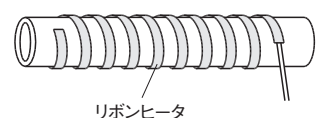
⑫MRBHFは3本以上でお見積りとなります。

- 特長：带状のヒータで、配管やタンクに容易に取り付けられます。
- スタンダードタイプ
 - ヒータ被覆はガラスクロスを使用しておりますので、耐熱性に優れています。

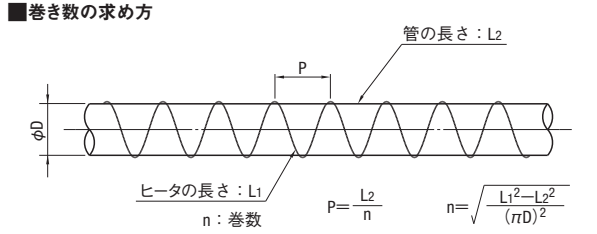
- 基本構造
- 発熱体をガラスクロスで被覆したヒータです。ふっ素コーティングタイプは発熱体をふっ素コーティングしたガラスクロスで被覆したヒータです。



- 取付方法
- 配管等に巻きつけた後、取付用の紐で締め付けてください。



- ふっ素コーティングタイプ
 - 被覆はガラスクロスにふっ素コーティングを施しておりますので、劣化による発塵を抑制します。
- 使用上の注意
- ⑬ヒータを大気中で単体で加熱しないでください。火災や断線の原因となります。必ず被加熱物に密着させてご利用ください。
 - ⑭ヒータ表面はガラスクロスのため、水滴・油のかかる場所や湿気の多いところでは使用しないでください。
 - ⑮ヒータを重ねて取付けしないでください。
 - ⑯配線端子の接続は、接触状態に注意して確実に行ってください。
 - ⑰定格電圧(V)以上で使用しないでください。
 - ⑱ヒータを被加熱物から外す際は必ず電源を切ってください。また、電源を切った後、すぐにヒータには触れないでください。
 - ⑲安全にお使い頂くために、温度調節コントローラをご使用ください。



57
断熱板
ヒータ
温度調節
温度調節