



LINKS -ONE-SIDE NOTCHED TYPE / SLOTTED HOLE TYPE-

リンク

一片欠けタイプ/長穴タイプ

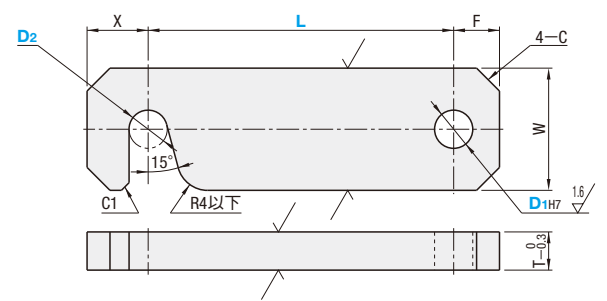
価格改訂
 下下げ価格
 新価格
 スライド値引率変更

●特長：簡易治具などができる片方が欠けているリンクです。

●CADデータフォルダ名：56_Connecting_Parts



Type	材質	表面処理
LNCB	S45C相当	四三酸化鉄皮膜
LNCM	S45C相当	無電解ニッケルメッキ
LNCS	SUS304	-



型式 Type	D1H7	D2 選択	L 指定1mm単位	W	T	F	X	C	¥基準単価		
									LNCB	LNCM	LNCS
LNCB LNCM LNCS	5	3 4 5	15~150	16	5	6	(D2/2)+C+3	3	2,200	2,240	2,260
	6	4 5 6	15~150	16	5	6		3	2,240	2,280	2,330
	8	5 6 8	22~150	22	6	8		3	2,270	2,320	2,440
	10	6 8 10	25~200	22	6	9		5	2,340	2,390	2,600
	12	6 8 10 12	28~200	25	6	10		5	2,360	2,400	2,650
	15	8 10 12 15	35~200	32	9	12		5	2,580	2,620	3,230
20	10 12 15 20	45~300	38	12	15	8	2,960	3,000	4,360		

Order 注文例
 型式 - D2 - L
 LNCB10 - 6 - 150

Price 価格

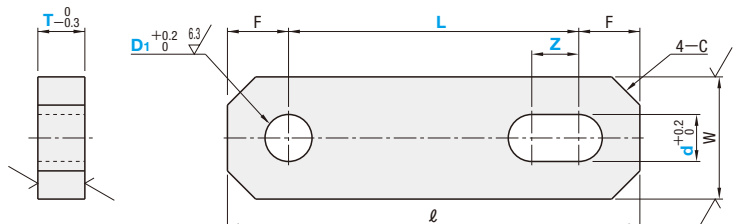
●数量スライド価格 (1円未満切り捨て) P133

数量区分	標準対応 小口	個別対応 大口
数量	1~9	10~14
値引率	5%	15%
		23%
		お見積り

●表示数量超えはWOSIにてご確認ください。



Type	材質	表面処理
LNDLB	S45C相当	四三酸化鉄皮膜
LNDLM	S45C相当	無電解ニッケルメッキ
LNDSL	SUS304	-



型式 Type	D1	L 指定1mm単位	d 指定1mm単位	Z 指定1mm単位	T 選択	W	l	F	C	¥基準単価			
										LNDLB	LNDLM	LNDSL	
LNDLB LNDLM LNDSL	5	10~150	3~12 D1≥d	1~30	5 6 9	13	L+13	W/2	3	2,250	2,290	2,270	
				31~50	2,390	2,430	2,460						
		6		11~150	1~30	5 6 9	16			L+16	2,260	2,300	2,320
					31~50	2,400	2,450			2,510			
		8		12~150	1~30	5 6 9	16			L+16	2,350	2,400	2,460
					31~50	2,500	2,540			2,660			
	10	13~200	1~30	5 6 9	19	L+19	2,430	2,480	2,640				
			31~50	2,580	2,620	2,840							
	12	14~200	1~30	5 6 9 12	25	L+25	2,580	2,620	3,050				
			31~50	2,750	2,800	3,290							

●L≥(D1/2)+(d/2)+5 ●1≤Z≤L-((D1/2)+(d/2))+5 ●d=3の時T≤6、d=4の時T≤9

Order 注文例
 型式 - L - d - Z - T
 LNDLM8 - 120 - 6 - 40 - 5

Price 価格

●数量スライド価格 (1円未満切り捨て) P133

数量区分	標準対応 小口	個別対応 大口
数量	1~9	10~14
値引率	5%	10%
		23%
		お見積り

●表示数量超えはWOSIにてご確認ください。

LINK BARS -MALE TYPE / FEMALE TYPE-

リンクバー

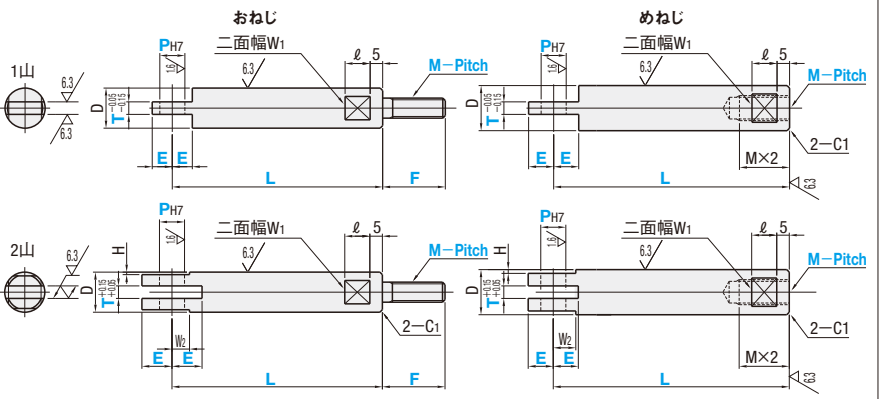
おねじタイプ/めねじタイプ

●特長：リンクの取付位置を自由に設計いただけます。

●CADデータフォルダ名：56_Connecting_Parts



おねじタイプ		めねじタイプ		材質	表面処理
2山	1山	2山	1山		
LKTMB	LKSMB	LKTFB	LKSFB	S45C相当	四三酸化鉄皮膜
LKTMM	-	-	LKSFM		
LKTMS	LKSMS	LKTFS	-	SUS304	-



●2山おねじタイプのP寸が10mm以上の場合は、H8公差になります。

型式 Type	M-Pitch	L 指定1mm単位	F 指定1mm単位	E 指定1mm単位	P 指定1mm単位	T 選択	D	l	W1	H	W2
LKTMB LKTMM LKTMS	4-0.7	20~50	10~15	3~12	3~6	5	10	8	8	0.5	6
	5-0.8	L≥E+l+6	10~20	E≥P/2+1	3~8	5 6	12	10	1	7	
	6-1.0	20~90	10~25	5~20	3~8	5 6 9 *10*12	16	10	13	1.5	9
	8-1.25	L≥E+l+6	10~30	E≥P/2+1	*3~10	5 6 9 10 *12	20	17	1.5	9	
	10-1.5	20~90	10~30	5~20	*3~12	5 6 9 10 *12	25	22	1.5	9	
	16-2.0	L≥E+l+6	10~50	E≥P/2+1	3~16	5 6 9 10 12 *16	25	22	1.5	9	

*印は1山タイプのみになります。

●めねじタイプ

型式 Type	M-Pitch	L 指定1mm単位	E 指定1mm単位	P 指定1mm単位	T 選択	D	l	W1	H	W2
LKTFB LKTFS	5-0.8	30~60	3~12	3~5	5 *6	10	8	8	0.5	6
	6-1.0	L≥MX2+9+E	E≥P/2+1	3~6	5 6	12	10	1	7	
	8-1.25	30~100	5~20	3~8	5 6 9 *10 *12	16	10	13	1.5	9
	10-1.25	L≥MX2+9+E	E≥P/2+1	*3~10	5 6 9 10 *12	20	14	1.5	9	
	10-1.5	30~100	5~20	3~8	5 6 9 10 *12	25	14	1.5	9	
	16-2.0	L≥MX2+9+E	E≥P/2+1	*3~12	5 6 9 10 *12	25	14	1.5	9	

*印は1山タイプのみになります。

Order 注文例
 型式 - L - F - E - P - T
 LKTMB10-1.5 - 55 - F15 - E6 - P6 - T5

Delivery 出荷日
 3 日目出荷

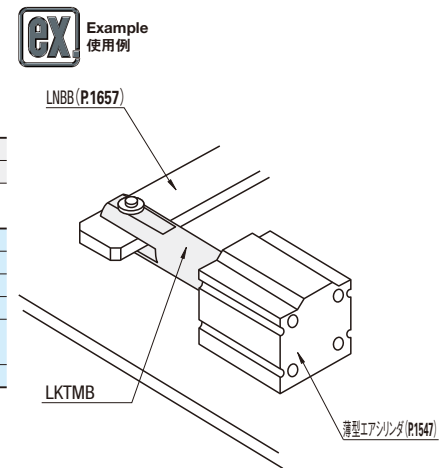
Price 価格

●数量スライド価格 (1円未満切り捨て) P133

数量区分	標準対応 小口	個別対応 大口
数量	1~9	10~14
値引率	5%	10%
		お見積り

●表示数量超えはWOSIにてご確認ください。

M-Pitch	¥基準単価					
	おねじタイプ			めねじタイプ		
	LKTMB LKSMB	LKTMM LKSMS	LKTFB LKSFB	LKSFM	LKTFS	
4-0.7	1,030	1,130	1,500	-	-	-
5-0.8	-	-	-	730	800	1,060
6-1.0	1,430	1,570	2,080	1,020	1,120	1,500
8-1.25	1,630	1,790	2,380	1,160	1,250	1,700
10-1.25	-	-	-	1,300	1,430	1,900
10-1.5	1,890	2,080	2,660	-	-	-
16-2.0	2,550	2,800	3,590	-	-	-



56
 リンク
 連結
 機構
 部品