

LINKS-BEARING EMBEDDED TYPE-

# リンク

-ベアリング内蔵タイプ-

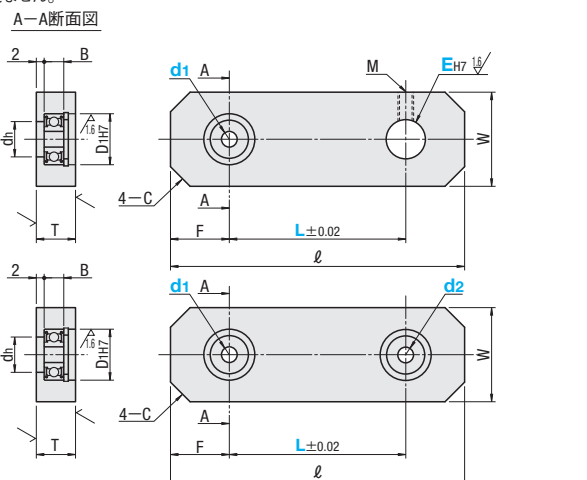
■特長：回転を支援する為に、ベアリングをセットしたリンクです。

①カタログ規格外品はこちら [P.137](#)  
 ②CADデータフォルダ名：56\_Connecting\_Parts

RoHS10

Type		材質		表面処理		付属品	
片ベアリング	両ベアリング	リンク	ベアリング	止め輪	止め輪	止め輪	止め輪
LNBB	LNBWB	S45C相当	スチール	四酸化鉄皮膜	ばね用鋼	SUS304	SUS304
LNBW	LNBWM				無電解ニッケルメッキ		
-	LNBWS	SUS304	ステンレス	-	-	-	-

\*両ベアリングタイプには、止めねじはつきません。



●寸法の公差  
 T 10~16 19  
 -0.3~0 -0.33~0

軸受け精度 JIS B 1514 0級 詳細はP.11-2441参照

■片ベアリングタイプ

型式	EH7	L	W	T	ℓ	F	C	締付ネジ	ベアリング	D1H7	許容差	dh	B
Type	d1	指定1mm単位						M	品番				
LNBB LNBW	5	3~150	20	10	L+22	10	5	EH7が 3~6のときM3 8~16のときM4 18~25のときM6	605ZZ	14	+0.018	10	5
	6	3~150	20	10	L+25	12	5		606ZZ	17	0	13	6
	8	3~150	29	12	L+32	14	5		608ZZ	22	+0.021	18	7
	10	3~150	34	16	L+36	17	8		6000ZZ	26	0	22	8
	12	3~200	36	16	L+40	18	8		6001ZZ	28	0	24	8
	15	3~200	40	19	L+44	20	10		6002ZZ	32	+0.025	28	9
	20	3~300	50	19	L+56	26	10		6004ZZ	42	0	36	12
	25	3~300	56	19	L+63	29	10		6005ZZ	47	0	41	12

■両ベアリングタイプ

型式	d2	L	W	T	ℓ	F	C	d1	D1H7	dh	B	ベアリング品番
Type	d1	指定1mm単位										
LNBWB LNBWM LNBWS	5	20~150	20	10	L+20	10	5	5	14	10	5	605ZZ
	6	25~150	20	10	L+24	12	5	6	17	13	6	606ZZ
	8	30~150	29	12	L+28	14	5	8	22	18	7	608ZZ
	10	30~150	34	16	L+34	17	8	10	26	22	8	6000ZZ
	12	35~200	36	16	L+36	18	8	12	28	24	8	6001ZZ
	15	40~200	40	19	L+40	20	10	15	32	28	9	6002ZZ
	20	45~300	50	19	L+52	26	10	20	42	36	12	6004ZZ
	25	55~300	56	19	L+58	29	10	25	47	41	12	6005ZZ

■d1、d2選定寸法

d1	D1H7	dh	B	ベアリング品番
5	14	10	5	605ZZ
6	17	13	6	606ZZ
8	22	18	7	608ZZ
10	26	22	8	6000ZZ
12	28	24	8	6001ZZ
15	32	28	9	6002ZZ
20	42	36	12	6004ZZ
25	47	41	12	6005ZZ

Order 注文例

型式	-	E	-	d2	-	L
LNBB12	-	16	-	5	-	150
LNBWS10	-	5	-	150		

Delivery 出荷日

3	日	出荷
---	---	----

Price 価格

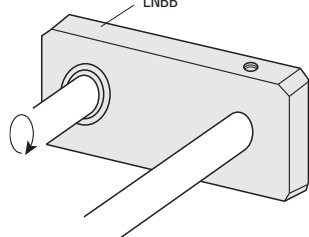
数量区分	標準対応	個別対応
数量	1~9	10~14
値引率	基準値	3% 10% 18%

¥基準単価

d1	LNBB	LNBW	LNBWM	LNBWS
5	2,510	3,050	2,560	3,140
6	2,580	3,150	2,640	3,240
8	2,600	3,170	2,640	3,240
10	2,760	3,230	2,840	3,430
12	2,880	3,430	2,960	3,700
15	3,070	3,850	3,170	3,960
20	3,500	4,550	3,630	4,730
25	3,690	4,990	3,820	5,040



止めねじ側で軸を固定し、ベアリング側で回転運動を支援します。



LINKS-OIL FREE BUSHINGS EMBEDDED TYPE-

# リンク

-無給油ブッシュ圧入タイプ-

■特長：回転による摩擦防止の為、無給油ブッシュをセットしたリンクです。

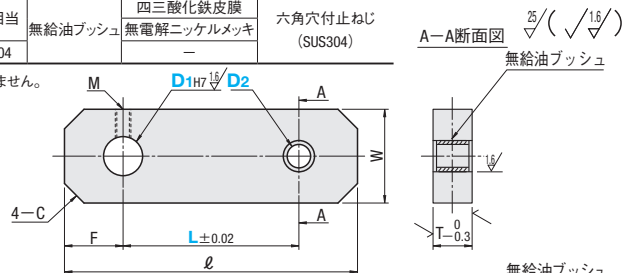
①カタログ規格外品はこちら [P.137](#)  
 ②CADデータフォルダ名：56\_Connecting\_Parts

RoHS10

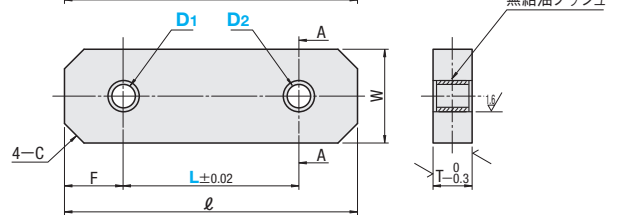
Type		材質		表面処理		付属品	
片ブッシュ	両ブッシュ	リンク	ブッシュ	止め輪	止め輪	止め輪	止め輪
-	LNMWB	S45C相当	無給油ブッシュ	四酸化鉄皮膜	無電解ニッケルメッキ	六角穴付止めねじ (SUS304)	六角穴付止めねじ (SUS304)
-	LNMWM						
-	LNMWS	SUS304	ステンレス	-	-	-	-

\*両ブッシュタイプには、止めねじはつきません。

片ブッシュタイプ



両ブッシュタイプ



\*無給油ブッシュ圧入部のハウジング径はH7公差に仕上げております。

型式	D1	D2	L	T	W	ℓ	F	C	締付ネジ
Type		選択	指定1mm単位						M
片ブッシュタイプ LNMS	3	3 4	10~150	5	13	L+10	5	3	M3
	4	3 4	10~150		16	L+12	6		
	5	3 4 5	10~150		17	L+14	8		
	6	3 4 5 6	10~150	6	22	L+17	9	5	M4
	8	4 5 6 8	10~150		25	L+19	10		
	10	5 6 8	15~200		30	L+21	12		
	12	6 8	15~200	9	32	L+22	10	8	M6
	13	6 8 10 12 13	20~200		38	L+25	14		
	14	8 10 12 13 15	20~200		50	L+28	15		
	15	8 10 12 13 15	20~200	12	38	L+32	15	18	M6
	16	8 10 12 13 15	20~200		50	L+38	18		
	18	10 12 13 15 16 18	35~300						
	20	10 12 13 15 16 18 20	35~300						
	25	12 13 15 16 18 20 25	35~300						
	両ブッシュタイプ LNMWB LNMWM LNMWS	3	3 4	10~150	5	13	L+10	5	3
4		3 4	10~150	16		L+12	6		
5		3 4 5	10~150	17		L+14	8		
6		3 4 5 6	10~150	6	22	L+16	9	5	-
8		4 5 6 8	15~150		25	L+18	10		
10		5 6 8 10	15~150		30	L+18	12		
12		6 8 10 12	20~200	9	32	L+24	12	8	-
13		6 8 10 12 13	20~200		38	L+28	14		
15		8 10 12 13 15	20~200		50	L+30	15		
16		8 10 12 13 15 16	20~200	12	38	L+32	15	18	-
18		10 12 13 15 16 18	35~300		50	L+36	18		
20		10 12 13 15 16 18 20	35~300						
25		12 13 15 16 18 20 25	35~300						

Order 注文例

型式	-	D2	-	L
LNMS10	-	6	-	70

Delivery 出荷日

3	日	出荷
---	---	----

Price 価格

数量区分	標準対応	個別対応
数量	1~9	10~14
値引率	基準値	5% 10% 18%

¥基準単価

D1	LNMS	LNMWB	LNMWM	LNMWS
3	2,130	2,710	1,940	2,460
4	2,240	2,810	2,050	2,570
5	2,380	2,970	2,190	2,750
6	2,400	2,990	2,210	2,770
8	2,450	3,210	2,300	3,010
10	2,610	3,380	2,540	3,260
12	2,620	3,390	2,510	3,230
13	2,820	3,660	-	-
14	2,840	3,670	2,720	3,520
15	3,150	4,070	3,040	3,910
16	3,180	4,100	3,090	3,960
18	3,590	4,780	3,400	4,460
20	3,890	5,170	3,730	5,010
25				

■使用無給油ブッシュ

D1	D2	d (内径)	L (全長)
3	3	4	4
4	4	4	4
5	5	4	4
6	6	4	4
8	8	5	5
10	10	5	5
12	12	6	6
13	13	6	6
15	15	6	6
18	18	8	8
20	20	8	8
25	25	10	10

56 連結部品  
リンコン機構部品