

HINGE BASES

ヒンジベース

—中央支点 四点取付タイプ—

価格改訂

：値下げ価格
：新価格
：スライド値引率変更

■特長：シリンダクレビスとして、ご利用いただけます。

◎カタログ規格外品はこちら P.137
CADデータフォルダ名：56_Connecting_Parts

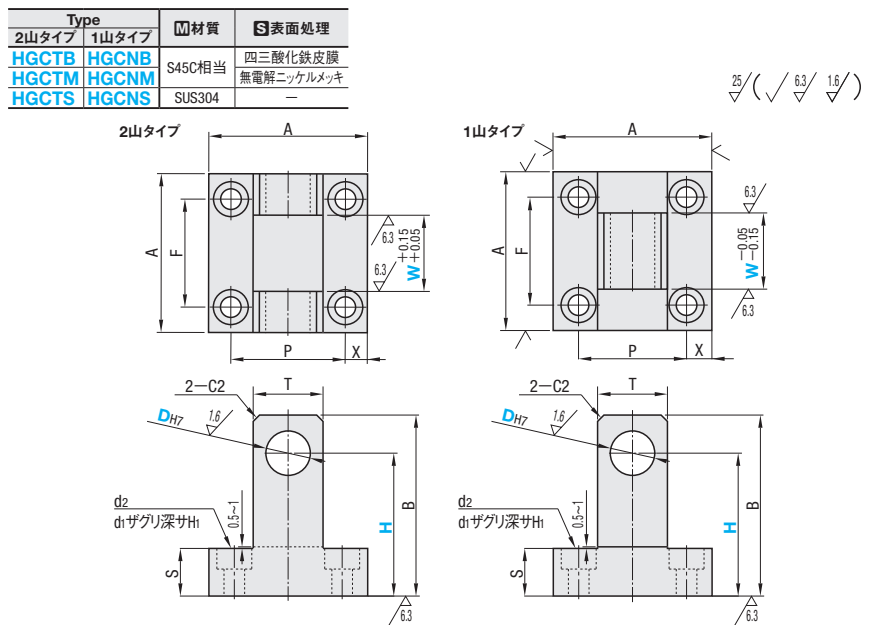


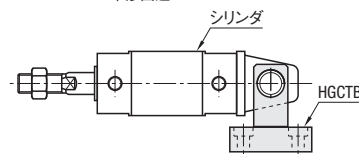
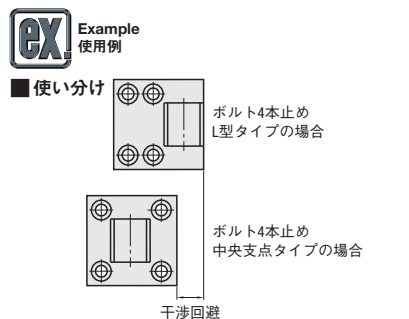
Table with columns: Type, DH7, W, H, A, F, P, X, B, S, T, d2, d1, H1. Includes sub-tables for 2-hole and 1-hole types.

Order 注文例: HGCTS20 - W20 - H40, HGCNB12 - W12 - H35

Delivery 出荷日: 5 日目出荷, ストック B 3日目出荷, 500円/1本, PM 8:00迄 P.134

Price 価格: 数量スライド価格 (1円未満切り捨て) P.133. Table with quantity ranges and pricing.

Table of standard unit prices (¥標準単価) for 2-hole and 1-hole types across different dimensions (D).



HINGE BASES

肉厚ヒンジベース

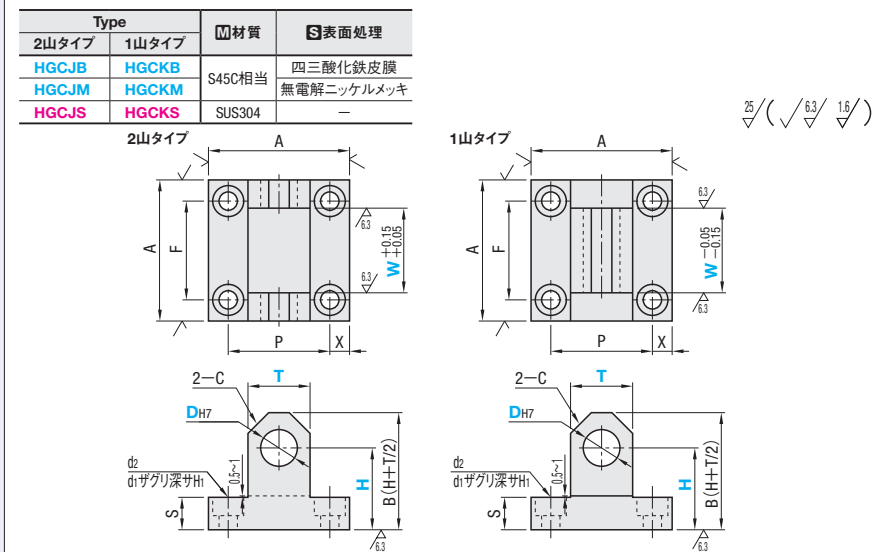
—中央支点 四点取付タイプ—

価格改訂

：値下げ価格
：新価格
：スライド値引率変更

■特長：四点取付タイプの中で、最も高強度のタイプです。

◎カタログ規格外品はこちら P.137
CADデータフォルダ名：56_Connecting_Parts



Large table with columns: Type, DH7, T, W, H, A, F, P, X, S, d2, d1, H1, C. Includes sub-tables for 2-hole and 1-hole types.

Order 注文例: HGCJB20 - T30 - W30 - H45, HGCKB6 - T19 - W10 - H27

Delivery 出荷日: 5 日目出荷, ストック B 3日目出荷, 500円/1本, PM 8:00迄 P.134

Price 価格: 数量スライド価格 (1円未満切り捨て) P.133. Table with quantity ranges and pricing.

Table showing plate thickness (片側肉厚) for different dimensions (DH7) and types.

■特長：使用の負荷荷重により、穴の片側肉厚を選定することができます。

56 リンコン 連結部品 機構部品