

# 規格追加 赤文字表示

## HINGE BASES ヒンジベース —中央取付タイプ—

■特長：取付面積を大きく削減、本体中央部で取付けるタイプです。

◎カタログ規格外品はこちら [P.137](#)  
◎CADデータフォルダ名：56\_Connecting\_Parts

| Type   | 材質               | S表面処理                      |
|--|------------------|----------------------------|
| ザグリ穴タイプ<br>HBNTB HBNUB<br>HBNTM HBNUM<br>HBNTS HBNUS | S45C相当<br>SUS304 | 四三酸化鉄皮膜<br>無電解ニッケルメッキ<br>— |

ザグリ穴タイプ

ボトムマウントタイプ

25 / (√6.3 / √1.6)

◎φ0.02 A

W  $\begin{matrix} +0.15^* \\ -0.05 \end{matrix}$

◎RoHS10

◎\*W6以下を選択時、W公差は+0.05~+0.2となります。

| 型式<br>Type                         | DH7   | W<br>指定1mm単位 | H<br>指定1mm単位 | A  | P  | B  | C | S   | d1  | d   | h   | ¥基準単価 |       |       |
|------------------------------------|-------|--------------|--------------|----|----|----|---|-----|-----|-----|-----|-------|-------|-------|
|                                    |       |              |              |    |    |    |   |     |     |     |     | HBNTB | HBNTM | HBNTS |
| ザグリ穴タイプ<br>HBNTB<br>HBNTM<br>HBNTS | 4     | 4~12         | 12~20        | 16 | 8  | 4  | 3 | 5.5 | 6.5 | 3.5 | 3.5 | 4,200 | 4,240 | 5,000 |
|                                    | 5     |              |              |    |    |    |   |     |     |     |     | 4,200 | 4,240 | 5,000 |
|                                    | 6     | 6~12         | 14~25        | 20 | 10 | 6  | 4 | 7.5 | 8   | 4.5 | 4.5 | 4,340 | 4,390 | 5,300 |
|                                    | 8     |              |              |    |    |    |   |     |     |     |     | 4,360 | 4,410 | 5,400 |
|                                    | 10    | 10~20        | 17~30        | 28 | 14 | 10 | 5 | 9.5 | 9.5 | 5.5 | 5.5 | 4,360 | 4,410 | 5,400 |
|                                    | 12    |              |              |    |    |    |   |     |     |     |     | 5,110 | 5,160 | 6,770 |
|                                    | 13    | 12~22        | 22~35        | 32 | 16 | 14 | 5 | 9.5 | 9.5 | 5.5 | 5.5 | 5.5   | 5,110 | 5,160 |
| 14                                 | 5,530 |              |              |    |    |    |   |     |     |     |     |       | 5,580 | 7,650 |

| 型式<br>Type                            | DH7   | W<br>指定1mm単位 | H<br>指定1mm単位 | A  | P  | B  | C | S  | M  | ¥基準単価 |       |       |
|---------------------------------------|-------|--------------|--------------|----|----|----|---|----|----|-------|-------|-------|
|                                       |       |              |              |    |    |    |   |    |    | HBNUB | HBNUM | HBNUS |
| ボトムマウントタイプ<br>HBNUB<br>HBNUM<br>HBNUS | 4     | 4~12         | 15~20        | 16 | 10 | 4  | 3 | 10 | M3 | 4,350 | 4,400 | 5,240 |
|                                       | 5     |              |              |    |    |    |   |    |    | 4,350 | 4,400 | 5,240 |
|                                       | 6     | 6~12         | 20~35        | 20 | 12 | 6  | 4 | 12 | M4 | 4,520 | 4,570 | 5,600 |
|                                       | 8     |              |              |    |    |    |   |    |    | 4,540 | 4,590 | 5,680 |
|                                       | 10    | 10~20        | 30~45        | 28 | 14 | 10 | 5 | 14 | M5 | 4,540 | 4,590 | 5,670 |
|                                       | 12    |              |              |    |    |    |   |    |    | 5,340 | 5,390 | 7,180 |
|                                       | 13    | 12~22        | 22~35        | 32 | 16 | 14 | 5 | 14 | M5 | 5,150 | 5,200 | 6,940 |
| 14                                    | 5,780 |              |              |    |    |    |   |    |    | 5,820 | 7,890 |       |

Order 注文例

型式 - W - H  
HBNTB10 - W8 - H20  
HBNUS12 - W12 - H35

Delivery 出荷日

5 日日出荷

◎注文締切

ストーク B 3日日出荷 500円/1本 PM 8:00迄 [P.134](#)

◎3本以上で1明細行当たり一律1,350円

■特長：設置面積が少なく、コンパクトなタイプです。

●比較表

| D  | HBNTBタイプ |    |      | HGCCBタイプ(P.1644) |    |      | HGCTBタイプ(P.1645) |    |    |      |      |
|----|----------|----|------|------------------|----|------|------------------|----|----|------|------|
|    | 縦        | 横  | 設置面積 | 縦                | 横  | 設置面積 | 縮小率              | 縦  | 横  | 設置面積 | 縮小率  |
| 4  | 16       | 16 | 256  | 12               | 25 | 300  | -15%             | 28 | 28 | 784  | -67% |
| 5  | 16       | 16 | 256  | 19               | 32 | 608  | -15%             | 32 | 32 | 1024 | -75% |
| 6  | 20       | 20 | 400  | 19               | 32 | 608  | -40%             | 32 | 32 | 1024 | -61% |
| 8  | 20       | 20 | 400  | 19               | 32 | 608  | -34%             | 38 | 38 | 1444 | -72% |
| 10 | 20       | 20 | 400  | 22               | 32 | 704  | -43%             | 38 | 38 | 1444 | -72% |
| 12 | 28       | 28 | 784  | 22               | 38 | 836  | -6%              | 45 | 45 | 2025 | -61% |
| 13 | 28       | 28 | 784  | 25               | 38 | 950  | -17%             | 50 | 50 | 2500 | -69% |
| 14 | 32       | 32 | 1024 | 30               | 50 | 1500 | -32%             | 50 | 50 | 2500 | -59% |

Price 価格

■数量スライド価格 (◎1円未満切り捨て) P.133

| 数量区分 | 標準対応 |       |       | 個別対応 |
|------|------|-------|-------|------|
|      | 小口   | 大口    | 大口    |      |
| 数量   | 1~9  | 10~14 | 15~20 | 21~  |
| 値引率  | 基準単価 | 5%    | 10%   | お見積り |

◎表示数量超えはWOSIにてご確認ください。

# HINGE BASES ヒンジベース —中央支点二点取付タイプ—

■特長：取付穴を中央にすることで、A寸(横方向)の寸法を最小に抑えたヒンジベースです。

◎カタログ規格外品はこちら [P.137](#)  
◎CADデータフォルダ名：56\_Connecting\_Parts

| Type  | 材質               | S表面処理                      |
|---|------------------|----------------------------|
| 2山タイプ<br>HGCCJB HGCCB<br>HGCCJM HGCCM<br>HGCCJS HGCCS | S45C相当<br>SUS304 | 四三酸化鉄皮膜<br>無電解ニッケルメッキ<br>— |

2山タイプ

1山タイプ

25 / (√6.3 / √1.6)

◎φ0.02 A

W  $\begin{matrix} +0.15^* \\ -0.05 \end{matrix}$

◎RoHS10

◎\*2山タイプでW6以下を選択時、W公差は+0.05~+0.2となります。

| 型式<br>Type                          | DH7 | A<br>選択 | W<br>指定1mm単位 | H<br>指定1mm単位 | C  | F  | B     | S  | T   | d   | ¥基準単価  |        |        |       |       |       |       |
|-------------------------------------|-----|---------|--------------|--------------|----|----|-------|----|-----|-----|--------|--------|--------|-------|-------|-------|-------|
|                                     |     |         |              |              |    |    |       |    |     |     | 2山タイプ  |        |        | 1山タイプ |       |       |       |
|                                     |     |         |              |              |    |    |       |    |     |     | HGCCJB | HGCCJM | HGCCJS | HGCCB | HGCCM | HGCCS |       |
| 2山タイプ<br>HGCCJB<br>HGCCJM<br>HGCCJS | 3   | 12      | 3~6          | 12~20        | 25 | 18 | H+T/2 | 9  | 4.5 | 12  | 4,670  | 4,900  | 6,160  | 4,400 | 4,620 | 5,810 |       |
|                                     | 4   | 12      |              |              |    |    |       |    |     |     | 4,670  | 4,900  | 6,160  | 4,400 | 4,620 | 5,810 |       |
|                                     | 5   | 19      | 5~11         | 14~25        | 32 | 25 | 16    | 5  | 12  | 4.5 | 4,940  | 5,190  | 6,510  | 4,660 | 4,900 | 6,150 |       |
|                                     | 6   | 19      |              |              |    |    |       |    |     |     | 5,080  | 5,330  | 6,680  | 4,800 | 5,030 | 6,310 |       |
|                                     | 8   | 22      | 6~11         | 17~25        | 38 | 30 | 8     | 19 | 5.5 | 16  | 6.5    | 4,940  | 5,190  | 6,510 | 4,660 | 4,900 | 6,150 |
|                                     | 6   | 22      |              |              |    |    |       |    |     |     |        | 5,080  | 5,330  | 6,680 | 4,800 | 5,030 | 6,310 |
|                                     | 10  | 25      | 10~12        | 17~30        | 50 | 40 | 10    | 22 | 6.5 | 10  | 6.5    | 5,030  | 5,280  | 6,630 | 4,740 | 4,980 | 6,250 |
|                                     | 8   | 22      |              |              |    |    |       |    |     |     |        | 5,290  | 5,560  | 6,970 | 4,990 | 5,240 | 6,580 |
|                                     | 12  | 25      | 10~15        | 22~35        | 65 | 50 | 15    | 30 | 9   | 15  | 9      | 5,290  | 5,560  | 6,970 | 4,990 | 5,240 | 6,580 |
|                                     | 13  | 25      |              |              |    |    |       |    |     |     |        | 5,510  | 5,790  | 7,370 | 5,220 | 5,480 | 6,990 |
|                                     | 14  | 30      | 12~20        | 26~40        | 65 | 50 | 15    | 30 | 9   | 15  | 9      | 5,510  | 5,790  | 7,370 | 5,220 | 5,480 | 6,990 |
|                                     | 15  | 30      |              |              |    |    |       |    |     |     |        | 5,960  | 6,260  | 8,030 | 5,670 | 5,950 | 7,650 |
|                                     | 16  | 30      | 15~25        | 36~50        | 65 | 50 | 15    | 30 | 9   | 15  | 9      | 5,960  | 6,260  | 8,030 | 5,670 | 5,950 | 7,650 |
|                                     | 20  | 38      |              |              |    |    |       |    |     |     |        | 6,020  | 6,320  | 8,100 | 5,730 | 6,010 | 7,720 |
| 25                                  | 38  | 15~25   | 36~50        | 65           | 50 | 15 | 30    | 9  | 15  | 9   | 6,470  | 6,790  | 9,060  | 6,190 | 6,500 | 8,700 |       |
| 25                                  | 38  |         |              |              |    |    |       |    |     |     | 6,730  | 7,070  | 9,620  | 6,450 | 6,780 | 9,270 |       |

Order 注文例

型式 - A - W - H  
HGCCJS12 - A22 - W10 - H30  
HGCCB10 - A25 - W12 - H20

Delivery 出荷日

5 日日出荷

◎注文締切

ストーク B 3日日出荷 500円/1本 PM 8:00迄 [P.134](#)

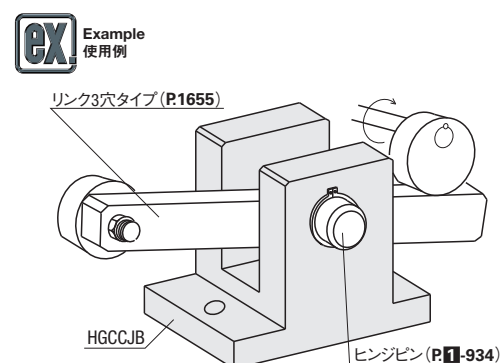
◎3本以上で1明細行当たり一律1,350円

Price 価格

■数量スライド価格 (◎1円未満切り捨て) P.133

| 数量区分 | 標準対応 |       |       | 個別対応 |
|------|------|-------|-------|------|
|      | 小口   | 大口    | 大口    |      |
| 数量   | 1~9  | 10~14 | 15~20 | 21~  |
| 値引率  | 基準単価 | 5%    | 10%   | お見積り |

◎表示数量超えはWOSIにてご確認ください。



56 連結部品  
リンク機構部品