


規格追加  
赤文字表示

# HINGE BASES ヒンジベース 一側面取付2山タイプ

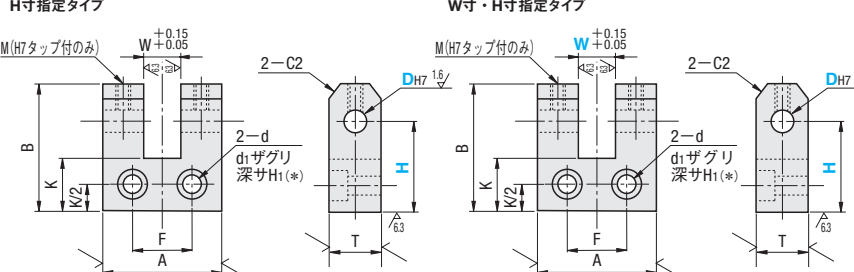
■特長：側面取付により、高さ方向を抑えることが可能な2山タイプです。

◎CADデータフォルダ名：56\_Connecting\_Parts



H寸指定タイプ		W寸・H寸指定タイプ		M材質	S表面処理	A付属品
H7タイプ	H7タップ付	H7タイプ	H7タップ付			
HKSUB	HKSUBT	HGSUB	HGSUBT	S45C相当	四三酸化鉄皮膜 無電解ニッケルメッキ	止ねじ 2本 (SUS304)
HKSUM	HKSUMT	HGSUM	HGSUMT			
HKSUS	HKSUST	HGSUS	HGSUST	SUS304	-	-

RoHS10



◎H7タイプにはタップおよび止ねじは付きません。◎\*D=2の場合はザグリ穴ではなく、キリ穴になります。

## ■H寸指定タイプ

型式 Type	DH7	H 指定1mm単位	W	A	F	B	K	T	d	d1	H1	M	¥基準単価					
													H7タイプ			H7タップ付		
													HKSUB	HKSUM	HKSUS	HKSUBT	HKSUMT	HKSUST
H7タイプ HKSUB HKSUM HKSUS	2	15~20	4	13	7	H+3	6	6	3.5	6.5	3.5	M3	1,880	2,040	2,740	-	-	-
	3	20~25	6	16	8	H+5	10	9	3.5	6.5	3.5	M3	1,880	2,040	2,740	2,470	2,630	3,320
	4	25~30	8	19	11	H+5	12	12	4.5	8	4.5	M4	2,060	2,220	2,990	2,650	2,800	3,560
	5	30~40	10	25	16	H+6	12	12	4.5	8	4.5	M4	2,230	2,480	3,250	2,820	3,050	3,830
H7タップ付 HKSUBT HKSUMT HKSUST	6	35~45	12	32	20	H+8	14	14	5.5	9.5	5.5	M5	2,400	2,660	3,490	2,990	3,230	4,070
	8	40~50	16	38	26	H+8	16	16	5.5	9.5	5.5	M5	2,570	2,840	3,740	3,160	3,420	4,310
	10	45~55	20	47	36	H+10	19	19	6.5	11	6.5	M6	2,660	2,930	3,860	3,250	3,520	4,440
	12	50~60	25	58	45	H+12	22	22	6.5	11	6.5	M6	2,750	3,030	3,980	3,340	3,620	4,560
	13	55~65	30	69	54	H+14	25	25	6.5	11	6.5	M6	3,260	3,600	4,730	3,840	4,180	5,310
	14	60~70	35	80	63	H+17	30	30	9	14	9	M6	3,650	4,020	5,300	4,230	4,610	5,890
	15	65~75	40	91	72	H+17	30	30	9	14	9	M6	3,650	4,020	5,300	4,230	4,610	5,890
	16	70~80	45	102	81	H+17	30	30	9	14	9	M6	3,650	4,020	5,300	4,230	4,610	5,890
	20	85~95	55	123	99	H+17	30	30	9	14	9	M6	3,650	4,020	5,300	4,230	4,610	5,890
	25	95~105	65	144	117	H+17	30	30	9	14	9	M6	3,650	4,020	5,300	4,230	4,610	5,890

◎ヒンジピンの詳細寸法は、P.1-934をご覧ください。

## ■W寸・H寸指定タイプ

型式 Type	DH7	W 指定1mm 単位	H 指定5mm 単位	A	F	B	K	T	d	d1	H1	M	¥基準単価					
													H7タイプ			H7タップ付		
													HGSUB	HGSUM	HGSUS	HGSUBT	HGSUMT	HGSUST
H7タイプ HGSUB HGSUM HGSUS	2	3~5	15~20	13	7	H+3	6	6	3.5	6.5	3.5	M3	1,710	1,880	2,480	2,290	2,460	3,060
	3	3~9	20~25	16	8	H+5	10	9	3.5	6.5	3.5	M3	1,880	2,030	2,720	2,460	2,620	3,300
	4	4~12	25~30	19	11	H+5	12	12	4.5	8	4.5	M4	2,050	2,260	2,960	2,630	2,840	3,550
	5	5~15	30~40	25	16	H+6	12	12	4.5	8	4.5	M4	2,220	2,450	3,220	2,800	3,030	3,800
H7タップ付 HGSUBT HGSUMT HGSUST	6	6~18	35~45	32	20	H+8	14	14	5.5	9.5	5.5	M5	2,390	2,640	3,470	2,970	3,210	4,040
	8	8~24	40~50	38	26	H+8	16	16	5.5	9.5	5.5	M5	2,220	2,450	3,220	2,800	3,030	3,800
	10	10~30	45~55	45	33	H+10	19	19	6.5	11	6.5	M6	2,390	2,640	3,470	2,970	3,210	4,040
	12	12~30	50~60	52	40	H+10	19	19	6.5	11	6.5	M6	2,570	2,820	3,710	3,140	3,390	4,280
	13	13~30	55~65	59	47	H+12	22	22	6.5	11	6.5	M6	2,650	2,920	3,830	3,230	3,490	4,410
	14	14~30	60~70	66	54	H+12	22	22	6.5	11	6.5	M6	2,730	3,020	3,950	3,310	3,590	4,530
	15	15~30	65~75	73	61	H+14	25	25	6.5	11	6.5	M6	3,240	3,570	4,700	3,830	4,150	5,270
	16	16~30	70~80	80	68	H+14	25	25	6.5	11	6.5	M6	3,640	4,010	5,260	4,280	4,650	5,900
	20	20~30	85~95	95	83	H+17	30	30	9	14	9	M6	3,640	4,010	5,260	4,280	4,650	5,900
	25	25~35	95~105	105	93	H+17	30	30	9	14	9	M6	3,640	4,010	5,260	4,280	4,650	5,900

◎ヒンジピンの詳細寸法は、P.1-934をご覧ください。◎H7タップ付は(A-W)/2≧M+2が必要です。

Order 注文例

型式 - H  
HKSUB10 - H33

Price 価格

数量区分 標準対応 個別対応

数量	1~9	10~14	15~19	20~25	26~
値引率	基準単価	5%	10%	18%	お見積り

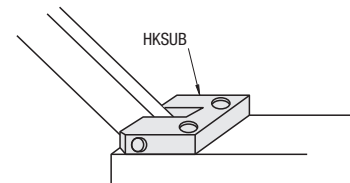
◎表示数量超えはWOSにてご確認ください。

数量スライド価格 (◎1円未満切り捨て) P.133

数量区分	標準対応				個別対応
	小口				大口
数量	1~9	10~14	15~19	20~25	26~
値引率	基準単価	5%	10%	18%	お見積り

◎表示数量超えはWOSにてご確認ください。

■特長：側面取付により、高さ方向を抑えることが可能です。




規格追加  
赤文字表示

# HINGE BASES ヒンジベース 一側面取付1山タイプ

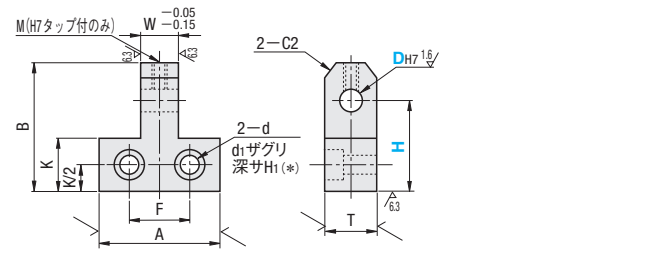
■特長：側面取付けの1山タイプです。

◎CADデータフォルダ名：56\_Connecting\_Parts



H寸指定タイプ		M材質	S表面処理	A付属品
H7タイプ	H7タップ付			
HKSBB	HKSBBT	S45C相当	四三酸化鉄皮膜 無電解ニッケルメッキ	止ねじ1本 (SUS304)
HKSBM	HKSBBMT			
HKSBS	HKSBBST	SUS304	-	-

RoHS10



◎H7タイプにはタップおよび止ねじは付きません。◎\*D=2の場合はザグリ穴ではなく、キリ穴になります。

## ■H寸指定タイプ

型式 Type	DH7	H 指定1mm単位	W	A	F	B	K	T	d	d1	H1	M	¥基準単価					
													H7タイプ			H7タップ付		
													HKSBB	HKSBM	HKSBS	HKSBBT	HKSBBMT	HKSBBST
H7タイプ HKSBB HKSBM HKSBS	2	15~20	4	13	7	H+3	6	6	3.5	6.5	3.5	M3	1,840	2,030	2,660	-	-	-
	3	20~25	6	16	8	H+5	10	9	3.5	6.5	3.5	M3	1,840	2,030	2,660	2,210	2,390	3,020
	4	25~30	8	19	11	H+5	12	12	4.5	8	4.5	M4	2,030	2,230	2,930	2,390	2,590	3,290
	5	30~40	10	25	16	H+6	12	12	4.5	8	4.5	M4	2,030	2,230	2,930	2,390	2,590	3,290
H7タップ付 HKSBBT HKSBBMT HKSBBST	6	35~45	12	32	20	H+8	14	14	5.5	9.5	5.5	M5	2,210	2,430	3,190	2,570	2,790	3,560
	8	40~50	16	38	26	H+8	16	16	5.5	9.5	5.5	M5	2,210	2,430	3,190	2,570	2,790	3,560
	10	45~55	20	47	36	H+10	19	19	6.5	11	6.5	M6	2,390	2,640	3,470	2,750	3,000	3,830
	12	50~60	25	58	45	H+12	22	22	6.5	11	6.5	M6	2,570	2,840	3,730	2,930	3,200	4,090
	13	55~65	30	69	54	H+14	25	25	6.5	11	6.5	M6	2,760	3,040	3,990	3,120	3,400	4,350
	14	60~70	35	80	63	H+14	25	25	6.5	11	6.5	M6	3,320	3,650	4,810	3,680	4,010	5,170
	15	65~75	40	91	72	H+14	25	25	6.5	11	6.5	M6	3,720	4,100	5,400	4,090	4,460	5,760
	16	70~80	45	102	81	H+14	25	25	6.5	11	6.5	M6	3,720	4,100	5,400	4,090	4,460	5,760
	20	85~95	55	123	99	H+17	30	30	9	14	9	M6	3,720	4,100	5,400	4,090	4,460	5,760
	25	95~105	65	144	117	H+17	30	30	9	14	9	M6	3,720	4,100	5,400	4,090	4,460	5,760

◎ヒンジピンの詳細寸法は、P.1-934をご覧ください。

Order 注文例

型式 - H  
HKSBB6 - H30

Delivery 出荷日

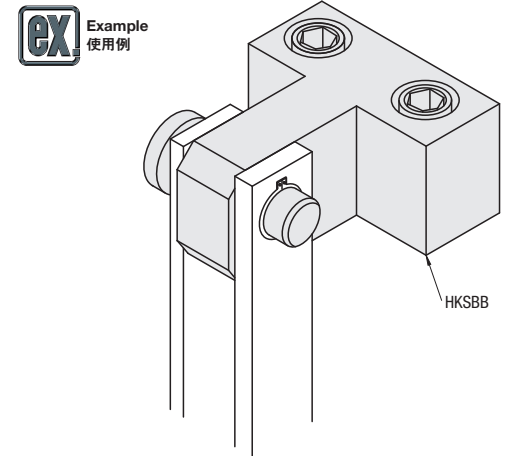
3 日目出荷

Price 価格

数量スライド価格 (◎1円未満切り捨て) P.133

数量区分	標準対応				個別対応
	小口				大口
数量	1~9	10~14	15~19	20~25	26~
値引率	基準単価	5%	10%	23%	お見積り

◎表示数量超えはWOSにてご確認ください。



56 連結部品  
リンコン  
機構部品