

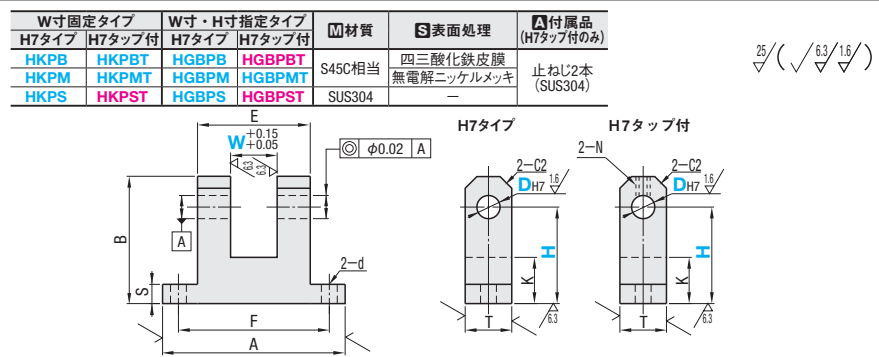
規格追加 赤文字表示

HINGE BASES ヒンジベース

—標準2山タイプ—

■特長：2山タイプで高さ1mm単位で指定ができる汎用タイプです。

◎カタログ規格外品はこちら **P.137**
 ◎CADデータフォルダ名：56_Connecting_Parts



型式 Type	D	D公差	H 指定1mm 単位	W	A	F	B	E	K	S	T	d	N	¥基準単価					
														H7タイプ			H7タップ付		
														HKPB	HKPM	HKPS	HKPBT	HKPMT	HKPST
H7タイプ HKPB HKPM HKPS	2	+0.01 0	15~20	4	25	18	H+3	10	10	5	6	3.5	—	2,280	2,520	3,310	—	—	—
	3	0	20~25	6	32	24	H+5	15						2,280	2,520	3,310	2,860	3,110	3,890
	4	+0.012 0	25~30	8	38	29	H+6	20	12	12	12	4.5	M3	2,380	2,610	3,380	2,950	3,190	3,970
	5							2,460						2,710	3,560	3,030	3,290	4,140	
	6	+0.015 0	30~40	10	65	52	H+8	32	16	16	16	5.5	M4	2,460	2,710	3,560	3,030	3,290	4,140
	8							2,710						3,000	3,990	3,290	3,570	4,560	
	10	+0.018 0	35~45	12	75	62	H+10	50	19	19	19	5.5	M5	2,810	3,100	4,060	3,390	3,680	4,640
	12							3,160						3,470	4,580	3,740	4,060	5,160	
	13	+0.021 0	40~50	16	100	82	H+12	15	22	22	22	6.5	M6	3,420	3,770	4,960	4,010	4,350	5,540
	14							3,690						4,060	5,350	4,270	4,640	5,920	
15	+0.021 0	40~50	30	100	82	H+14	18	25	25	25	9	M6	4,390	4,820	6,350	4,980	5,410	6,940	
16							4,920						5,410	7,120	5,500	5,990	7,700		
20	+0.021 0	40~50	30	100	82	H+17	18	30	30	30	9	M6	4,920	5,410	7,120	5,500	5,990	7,700	
25							—						—	—	—	—	—		

◎ヒンジピンの詳細寸法は、P.1-933をご覧ください。

W寸・H寸指定タイプ

型式 Type	D	D公差	W 指定1mm 単位	H 指定5mm 単位	A	F	B	E	K	S	T	d	N	¥基準単価					
														H7タイプ			H7タップ付		
														HGBPB	HGBPM	HGBPS	HGBPBT	HGBPMT	HGBPST
H7タイプ HGBPB HGBPM HGBPS	2	+0.01 0	3~5	15~20	25	18	H+3	10	10	5	6	3.5	—	2,470	2,730	3,580	—	—	—
	3	0	3~9	20~25	32	24	H+5	15						2,470	2,730	3,580	3,170	3,390	4,140
	4	+0.012 0	12~18	25~30	38	29	H+6	20	12	12	12	4.5	M3	2,570	2,820	3,660	3,250	3,470	4,200
	5							2,660						2,930	3,850	3,330	3,560	4,370	
	6	+0.015 0	18~24	30~40	65	52	H+8	32	16	16	16	5.5	M4	2,660	2,930	3,850	3,330	3,560	4,370
	8							2,930						3,240	4,310	3,570	3,830	4,770	
	10	+0.018 0	24~30	40~50	75	62	H+10	50	19	19	19	5.5	M5	3,040	3,350	4,390	3,660	3,930	4,840
	12							3,420						3,760	4,950	4,000	4,290	5,330	
	13	+0.021 0	30~40	40~50	100	82	H+12	15	22	22	22	6.5	M6	3,420	3,760	4,950	4,000	4,290	5,330
	14							3,990						4,390	5,780	4,130	4,370	5,930	
15	+0.021 0	35~45	40~50	100	82	H+14	18	25	25	25	9	M6	3,990	4,390	5,780	4,490	4,840	6,050	
16							3,990						4,390	5,780	4,490	4,840	6,050		
20	+0.021 0	40~50	100	82	H+17	18	30	30	30	30	9	M6	4,750	5,220	6,880	5,160	5,560	7,000	
25						4,810							5,670	6,990	6,640	7,770	9,000		

◎ヒンジピンの詳細寸法は、P.1-933をご覧ください。

◎H7タップ付は(E-W)/2≧N+2が必要です。

数量スライド価格 (◎1円未満切り捨て) P.133

数量区分	標準対応				個別対応
	小口				
数量	1~9	10~14	15~19	20~25	26~
値引率	基準単価	5%	10%	18%	お見積り

◎表示数量超えはWOSIにてご確認ください。

Order 注文例
 型式 — W — H
 HKPM12 — W12 — H35
 HGBPB8 — W12 — H35

Delivery 出荷日 **3** 日目出荷

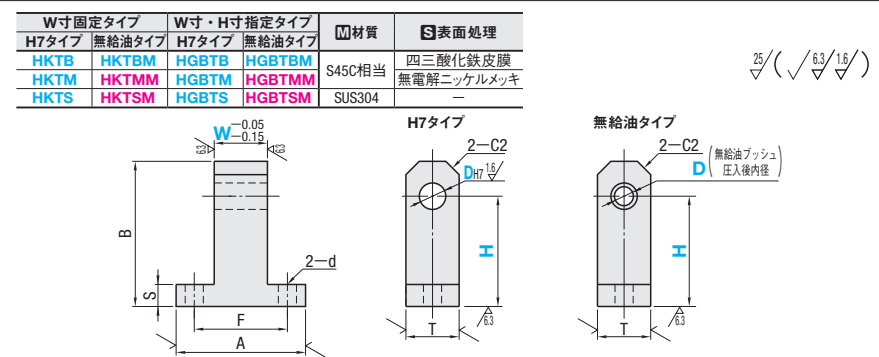
規格追加 赤文字表示

HINGE BASES ヒンジベース

—標準1山タイプ—

■特長：1山タイプで高さ1mm単位で指定ができるタイプです。無給油タイプも用意しています。

◎カタログ規格外品はこちら **P.137**
 ◎CADデータフォルダ名：56_Connecting_Parts



型式 Type	D	D公差	H 指定1mm 単位	W	A	F	B	S	T	d	N	使用無給油プッシュ	
												d (内径)	L (全長)
												HKTB	HKTM
H7タイプ HKTB HKTM	2	+0.01 0	15~20	4	22	15	H+3	5	6	3.5	—	—	—
	3	0	20~25	6	25	17	H+5					4	6
	4	+0.012 0	25~30	8	32	23	H+6	5	12	12	4.5	5	6
	6							6				8	
	8	+0.015 0	30~40	10	38	27	H+8	8	16	16	5.5	8	8
	10							10				8	
	12	+0.018 0	35~45	12	50	37	H+10	12	19	19	5.5	12	10
	13							—				—	
	14	+0.021 0	40~50	16	65	49	H+12	14	22	22	6.5	—	—
	15							—				—	
16	+0.021 0	40~50	20	65	49	H+14	20	25	25	9	—	—	
20							—				—		
25	+0.021 0	40~50	30	65	49	H+17	30	30	30	9	—	—	
—							—						

◎ヒンジピンの詳細寸法は、P.1-933をご覧ください。

W寸・H寸指定タイプ (無給油タイプはH寸固定)

型式 Type	D	D公差	W 指定1mm 単位	H 指定5mm 単位	A	F	B	S	T	d	N	W選択		H固定
												W	H	
												HGBTB	HGBTM	
H7タイプ HGBTB HGBTM	2	+0.01 0	3~5	15~20	22	15	H+3	5	6	3.5	—	—	—	20
	3	0	3~6	15~25								4	5	
	4	+0.012 0	6~12	20~30	32	23	H+6	5	12	12	4.5	5	6	30
	6							6				8	10	
	8	+0.015 0	12~18	25~35	38	27	H+8	8	16	16	5.5	8	9	50
	10							10				12	14	
	12	+0.018 0	18~24	30~40	50	37	H+10	12	19	19	5.5	12	14	35
	13							13				14	15	
	14	+0.021 0	24~30	40~50	65	49	H+12	14	22	22	6.5	14	15	65
	15							15				16	18	
16	+0.021 0	24~30	40~50	65	49	H+14	16	25	25	9	—	—	65	
20							—				—			
25	+0.021 0	24~30	40~50	65	49	H+17	20	30	30	9	—	—	65	
—							—							

◎ヒンジピンの詳細寸法は、P.1-933をご覧ください。

Order 注文例
 型式 — W — H
 HKTB13 — W15 — H35
 HGBTB10 — W15 — H30
 HGBTM4 — W6

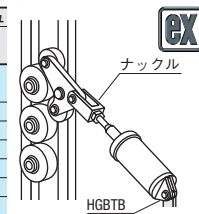
Delivery 出荷日 **3** 日目出荷

Price 価格

数量区分	標準対応				個別対応
	小口				
数量	1~9	10~14	15~19	20~25	26~
値引率	基準単価	5%	10%	18%	お見積り

◎表示数量超えはWOSIにてご確認ください。

D	¥基準単価									
	W寸固定タイプ					W寸・H寸指定タイプ				
	H7タイプ	無給油タイプ	H7タイプ	無給油タイプ		H7タイプ	無給油タイプ	H7タイプ	無給油タイプ	
2	1,760	1,930	2,540	—	—	1,890	2,080	2,750	—	—
3	1,760	1,930	2,540	—	—	1,890	2,080	2,750	—	—
4	1,760	1,930	2,540	1,940	2,140	1,890	2,080	2,750	2,080	2,290
5	1,930	2,120	2,790	2,140	2,360	2,080	2,300	3,020	2,290	2,530
6	1,930	2,120	2,790	2,140	2,360	2,080	2,300	3,020	2,290	2,530
8	2,100	2,310	3,040	2,330	2,570	2,280	2,510	3,290	2,500	2,750
10	2,100	2,310	3,040	2,330	2,570	2,280	2,510	3,290	2,500	2,750
12	2,280	2,510	3,300	2,530	2,790	2,470	2,730	3,580	2,700	2,990
13	2,280	2,510	3,300	—	—	2,470	2,730	3,580	2,700	2,990
14	2,450	2,700	3,550	—	—	2,840	3,130	4,100	—	—
15	2,630	2,900	3,800	—	—	2,840	3,130	4,100	2,800	3,050
16	2,630	2,900	3,800	—	—	2,840	3,130	4,100	2,800	3,050
20	3,160	3,470	4,580	—	—	3,420	3,760	4,950	—	—
25	3,550	3,900	5,140	—	—	5,020	5,180	6,480	—	—



W寸・H寸指定タイプ
 HGBTB/HGBTM/HGBTSM
 使用無給油プッシュ

D	使用無給油プッシュ	
	d (内径)	L (全長)
4	4	3
5	4	4
6	4	5
8	4	6
5	5	4