

RODS FOR ROD END BEARING

ロッドエンドベアリング連結棒

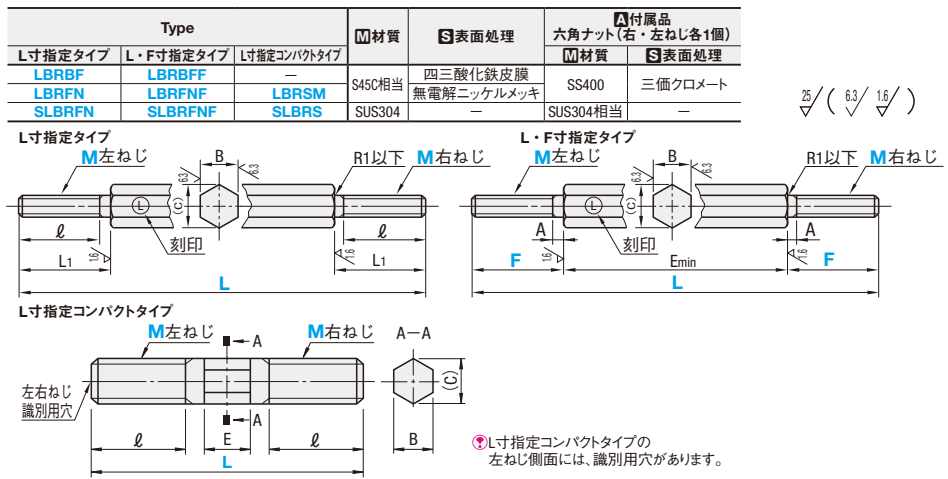
一両端おねじタイプ

2日目納期短縮
出荷

◎カタログ規格外品はこちら P.137

●ロッドエンドベアリングを組み付ける場合、必要に応じてPMC(細目)追加加工をご利用ください。

●両端おねじタイプ



●両端おねじL寸指定タイプ

Table with columns for Type, M (並目), L (指定1mm単位), L1, B, C, and various length ranges (e.g., 25~39, 40~300) with corresponding prices.

●両端おねじ・F寸指定タイプ

Table with columns for Type, M (並目), L (指定1mm単位), F (指定1mm単位), A, B, C, E (mm), and various length ranges with corresponding prices.

●両端おねじL寸指定コンパクトタイプ

Table with columns for Type, M (並目), L (指定1mm単位), E, B, C, and various length ranges with corresponding prices.

Alterations section including a diagram of a rod with a groove, a table for Alterations (Code, Spec., ¥/Code), and a table for Price (Quantity, Price).

Order and Delivery information for L寸指定タイプ, including a table for Order and Delivery and a table for Price.

Order and Delivery information for L・F寸指定タイプ and L寸指定コンパクトタイプ, including a table for Order and Delivery and a table for Price.

RODS FOR ROD END BEARING

ロッドエンドベアリング連結棒

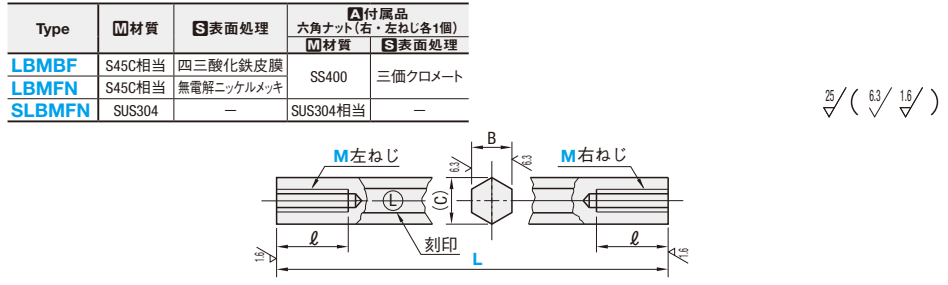
一両端めねじ/片端おねじ・片端めねじタイプ

2日目納期短縮
出荷

◎カタログ規格外品はこちら P.137

●CADデータフォルダ名: 56_Connecting_Parts

●両端めねじタイプ

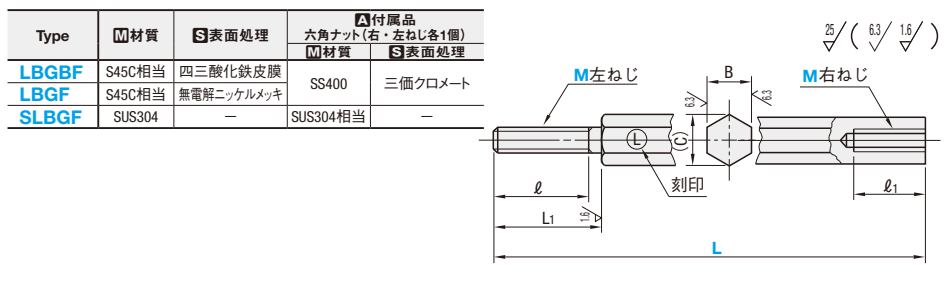


●両端めねじタイプ

Table with columns for Type, M (並目), L (指定1mm単位), B, C, and various length ranges (e.g., 20~300, 30~400) with corresponding prices.

●ロッドエンドベアリングを組み付ける場合、M-Pitchをご確認ください。

●片端おねじ 片端めねじタイプ



●片端おねじ片端めねじタイプ

Table with columns for Type, M (並目), L (指定1mm単位), L1, B, C, and various length ranges with corresponding prices.

●L寸最小のものはめねじ下穴が貫通することがあります。

●ロッドエンドベアリングを組み付ける場合、M-Pitchをご確認ください。

Order and Delivery information for 片端おねじ片端めねじタイプ, including a table for Order and Delivery and a table for Price.

Order and Delivery information for 片端おねじ片端めねじタイプ, including a table for Order and Delivery and a table for Price.

Alterations section for 片端おねじ片端めねじタイプ, including a diagram of a rod with a groove, a table for Alterations (Code, Spec., ¥/Code), and a table for Price.

Order and Delivery information for 片端おねじ片端めねじタイプ, including a table for Order and Delivery and a table for Price.

56
リンコン
機構部品