

FLOATING JOINTS-EXTRA SHORT FLANGE INSTALLATION TYPE-

フローティングジョイント 一体型

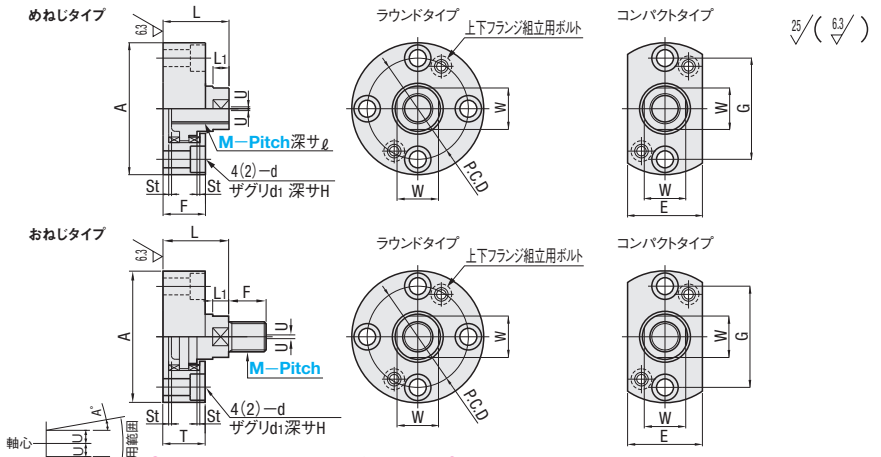
一超短 フランジ取付タイプ

CADデータフォルダ名: 55_Cylinders

CADデータフォルダ名: 55_Cylinders



ねじ	Type		材質	S表面処理	H表面硬度	スプリング材質
	ラウンドタイプ	コンパクトタイプ				
めねじ	FJCR	FJCC	S45C相当	四三酸化鉄皮膜	40~45HRC	ばね鋼
	FJCRT	FJCCCT				
	FJCRC	FJCCS				
	FJMCR	FJMCC				
	FJMCRT	FJMCCCT				
おねじ	FJMCRC	FJMCC	S45C相当	四三酸化鉄皮膜	40~45HRC	ばね鋼
	FJMCRT	FJMCCCT				
	FJMCRS	FJMCCS				
	FJMCRC	FJMCC				
	FJMCRT	FJMCCCT				
めねじタイプ			ラウンドタイプ 上下フランジ組立用ボルト		コンパクトタイプ	



●「タフトライド®」の詳細は、P1961をご参照ください。●タフトライド®処理により色ムラが発生する場合がありますが、機能面に影響ありません。●Stは、ばね力が働くとラスタス隙間になります。●フローティング部は回りにくい構造です。回転は推奨しません。

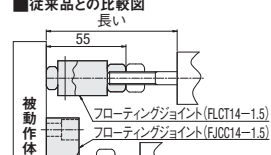
フローティングジョイント 一超短 フランジ取付タイプ-めねじ(おねじシリンダ用)

型式	Type	M-Pitch	ℓ	W	L ₁	A	L	F	P.C.D.	d	d ₁	H	E	G	許容偏差U	許容角度A'	St(参考値)	使用荷重kgf(N)	質量(g)		
																			ラウンドタイプ	コンパクトタイプ	
ラウンドタイプ FJCR FJCRT FJCRC	3~0.5	4~0.7	11	7	3	39	14	10	28.6	4.5	8	5	21	28.6	0.5	3	0.45	~2.8(27.5)	78	51	
																			106	69	
																			105	68	
	コンパクトタイプ FJCC FJCCCT FJCCS	8~1.25	16	10	5	50	20	13	36.6	7	11	6	26	36.6	1.0	4	0.65	~20(196.1)	106	69	
																			166	109	
																			236	157	
		コンパクトタイプ FJMCR FJMCC FJMCCS	10~1.25	20	12	6	52	25	17	38.6	9	14	8	40	53.6	1.0	5	1.5	~440(4315)	411	274
																				402	269
																				553	372
			コンパクトタイプ	14~1.5	23	17	7	66	28	19.5	49.6	12	18	10	51	68.1	1.5	1.9	~900(8826)	1078	735
1058	715																				
1078	735																				
1058	715																				

フローティングジョイント 一超短 フランジ取付タイプ-おねじ(めねじシリンダ用)

型式	Type	M-Pitch	ℓ	W	L ₁	A	L	T	P.C.D.	d	d ₁	H	E	G	許容偏差U	許容角度A'	St(参考値)	使用荷重kgf(N)	質量(g)	
																			ラウンドタイプ	コンパクトタイプ
ラウンドタイプ FJMCR FJMCC FJMCCS	5~0.8	6~1.0	10	7	4	44	16	10.5	32.1	6	9.5	5.5	23	32.1	0.5	4	0.65	~20(196.1)	103	67
																			105	69
																			105	69
	コンパクトタイプ FJMCC FJMCCCT FJMCCS	8~1.25	15	10	5	50	20	13	36.6	7	11	6	26	36.6	1.0	5	1.4	~440(4315)	173	113
																			246	163
																			445	298
コンパクトタイプ	10~1.5	18	17	7	66	28	19.5	49.6	9	14	8	36	49.6	1.0	5	1.4	~440(4315)	653	457	
																		653	457	
																		653	457	
																		653	457	

- 特長**
- シリンダと被動体との間を短くできます。
 - 許容偏差が大きく、芯ずれを吸収できます。
 - タップ穴深さが長く、調整範囲が広く取れます。
 - コンパクトタイプを使用すると、周囲スペースが広く取れます。



数量スライド価格 (1円未満切り捨て) P133

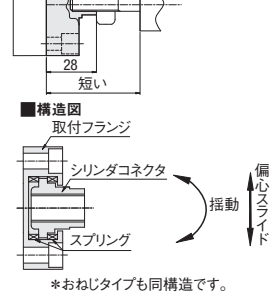
数量区分	標準対応	個別対応
1~9	小口	大口
10~15	5%	18%
16~20	10%	18%
21~30	10%	18%
31~	10%	18%

¥基準単価

M-Pitch	FJCR	FJCC	FJCRT	FJCCCT	FJCRC	FJCCS
3~0.5						
4~0.7						
5~0.8						
6~1.0						
8~1.25	5,230	6,100	8,400	9,230	10,540	11,380
10~1.25	5,540	6,490	9,030	9,820	11,540	12,620
12~1.25						
14~1.5	6,650	7,600	11,480	12,280	15,620	16,620
16~1.5						
18~1.5	7,910	9,030	13,120	13,850	19,850	20,850
20~1.5						
22~1.5	9,810	11,240				

¥基準単価

M-Pitch	FJMCR	FJMCC	FJMCRCT	FJMCCCT	FJMCRS	FJMCCS
5~0.8	5,080	5,850				
6~1.0	5,080	5,850				
8~1.25	5,920	6,770	9,170	10,080	12,480	13,450
10~1.5	6,310	7,200	9,860	10,720	13,580	14,740
12~1.75	7,460	8,380	12,430	13,340	17,720	18,830
16~2.0	9,030	10,000	14,340	15,200	22,600	23,650
20~2.5	11,310	12,690				

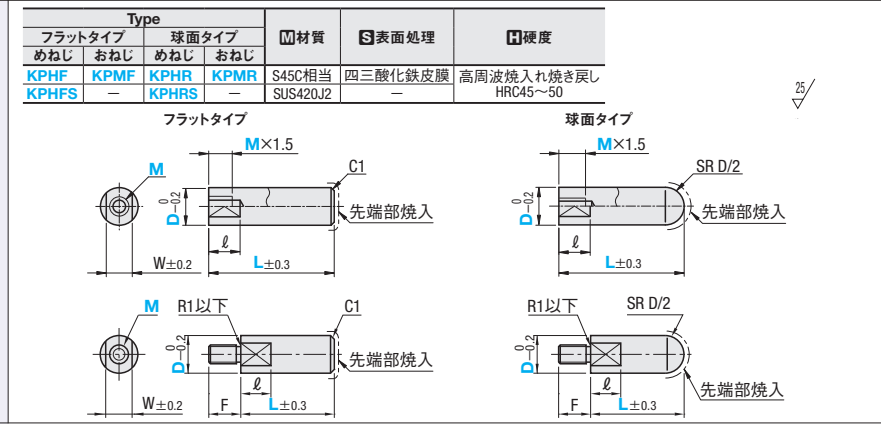


METAL PUSHERS URETHAN CAPS

金属プッシャ/ウレタンキャップ

CADデータフォルダ名: 55_Cylinders

CADデータフォルダ名: 55_Cylinders



めねじタイプ ●KPHFS・KPHRS(SUS420J2)は、焼入れにより変色する場合があります。

型式	Type	D	L 指定1mm単位		M 選択	ℓ	W	¥基準単価				M	M×Pitch	F	
			フラットタイプ	球面タイプ				KPHF	KPHFS	KPHR	KPHRS				
フラットタイプ KPHF KPHFS	6	8	15~50	17~50	3	8	5	680	1,000	760	1,140	3	M3×0.5	5.5	
			17~50	20~50	3 4			720	1,060	800	1,200	4	M4×0.7	6.5	
			19~50	23~50	3 4 5			810	1,220	890	1,350	5	M5×0.8		
			21~100	26~100	4 5 6			880	1,340	950	1,460	6	M6×1.0	11	
	10	14	15	23~100	30~100	5 6 8 8	10	8	1,210	2,080	1,280	2,210	8	M8×1.25	
									1,250	2,160	1,320	2,280	10S	M10×1.25	
									1,470	2,560	1,560	2,720	10	M10×1.5	14
									1,590	2,780	1,680	2,940	12S	M12×1.25	
15	27	20	28~100	37~100	6 8S 8 10S 10 12S 12 12M	15	27	2,060	3,550	2,130	3,680	12	M12×1.5	16	
								10S 10 12S 12 12M 14S 18S	3,000	4,920	3,080	4,990	12M	M12×1.75	
								10S 10 12S 12 12M 14S 18S							
								10S 10 12S 12 12M 14S 18S							

●めねじタイプでは、M×2.5+±5が必要となります。●8S・10S・12S・14S・18Sは細目ピッチとなります。詳細は、右のネジ部情報確認ください。

おねじタイプ

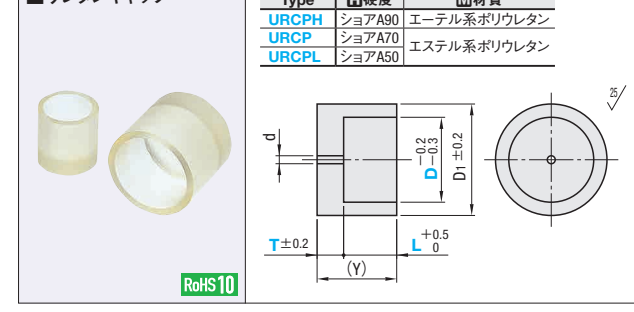
型式	Type	D	L 指定1mm単位		M 選択	ℓ	W	¥基準単価			
			フラットタイプ	球面タイプ				KPMF	KPMR		
フラットタイプ KPMF	6	8	15~50	17~50	3 4 5	8	5	680	760		
			17~50	20~50	4 5 6			720	800		
			19~50	23~50	5 6 8 8			770	840		
			21~100	26~100	6 8S 8 10S 10			920	990		
	10	14	15	23~100	30~100	8S 8 10S 10 12S 12 12M	10	8	1,260	1,330	
									8S 8 10S 10 12S 12 12M	1,300	1,370
									10S 10 12S 12 12M 16	1,520	1,620
									10S 10 12S 12 12M 16	1,650	1,750
15	27	20	28~100	37~100	10S 10 12S 12 12M 16	15	27	1,890	1,960		
								16 18 20	2,150	2,230	
								16 18 20			
								16 18 20			

●8S・10S・12・12Sは細目ピッチとなります。詳細は、右のネジ部情報確認ください。●12Mは、並目ピッチとなります。

数量スライド価格 (1円未満切り捨て) P133

数量区分	標準対応	個別対応
1~9	小口	大口
10~14	5%	18%
15~19	10%	18%
20~30	10%	18%
31~	10%	18%

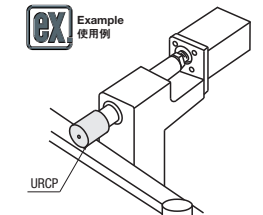
ウレタンキャップ



型式	Type	D	T 選択	L 選択	D ₁	d	(Y)	¥基準単価		
								URCPH	URCP	URCPL
URCPH URCP URCPL	3	3	5	8	8	1	Y=T+L	210	220	260
								230	250	280
									290	
								310	340	370
									400	
									440	
									680	

数量スライド価格 (1円未満切り捨て) P133

数量区分	標準対応	個別対応
1~19	小口	大口
20~50	5%	18%
51~	10%	18%



55 円高