

FLOATING JOINTS FLANGE MOUNT TYPE -LOW HARDNESS TYPE / LOW HARDNESS THIN TYPE-

フローティングジョイント フランジ取付型

一角フランジ/角フランジ薄型タイプ

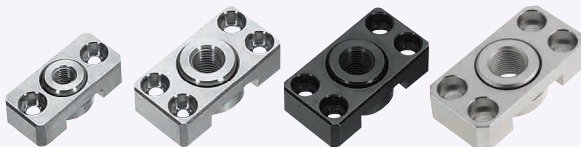
価格改訂

ステンレス・めっき品
脱脂洗浄サービス
別添詳細は下記URLへ
<http://fa.misumi.jp>

■：値下げ価格
■：新価格
■：スライド値引率変更

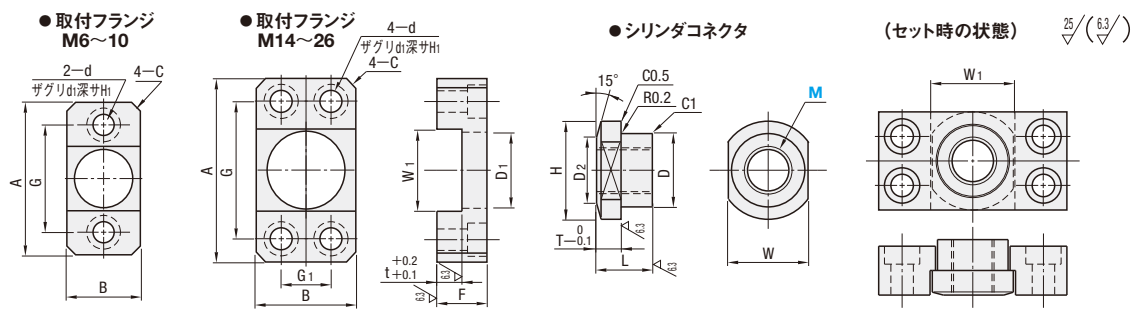
CADデータフォルダ名: 55_Cylinders

■特長：角フランジのため、コンパクトです。また、連結長も短く設計されています。



RoHS 10

Type	セット品	取付フランジ		シリンダコネクタ	
		材質	表面処理	材質	表面処理
角フランジタイプ	FJCF	S45C相当	四三酸化鉄皮膜	S45C相当	四三酸化鉄皮膜
	FJCFM	S45C相当	無電解ニッケルメッキ	S45C相当	無電解ニッケルメッキ
	FJCFM	SUS304	-	SUS304	-
角フランジ薄型タイプ	FJCFM	S45C相当	四三酸化鉄皮膜	S45C相当	四三酸化鉄皮膜



■角フランジタイプ

Type	シリンダコネクタ										取付フランジ									
	M	M×Pitch	L	D	D2	H	T	W	A	G	B	G1	W1	D1	t	F	d	d1	H1	C
セット品 FJCF FJCFM FJCFM	6	6×1.0	10	12	11	16	4	13	38	26	16	-	14	13	4	8	4.5	8	4	2
	8	8×1.25	12	14	13	20	5	16	43	30	20	-	17	15	5	10	5.5	9.5	5	-
	10	10×1.25	16	18	15	24	7	20	50	35	24	-	21	19	7	14	-	-	-	-
	14	14×1.5	18	24	20	32	8	26	60	45	32	16	27	25	8	16	7	11	6	3
	18	18×1.5	20	30	26	38	9	33	75	55	38	20	34.5	31.5	9	18	10	14	8	-
	22	22×1.5	24	35	30	48	11	40	90	65	48	25	42	37	11	22	12	17.5	10	4
26	26×1.5	28	40	32	54	13	45	100	75	54	30	47	42	13	26	-	-	-	-	

■角フランジ薄型タイプ

Type	シリンダコネクタ						取付フランジ												
	M	M×Pitch	L	D	D2	T	W	A	G	B	G1	W1	D1	t	F	d	d1	H1	C
セット品 FJCFM	10	10×1.25	8	18	15	24	3.5	20	50	35	24	-	21	19	3.5	7	-	-	-
	14	14×1.5	9	24	20	32	4	26	60	45	32	16	27	25	4	8	7	11	4
	18	18×1.5	10	30	26	38	4.5	33	75	55	38	20	34.5	31.5	4.5	9	10	14	5

Order 注文例
型式 FJCF10

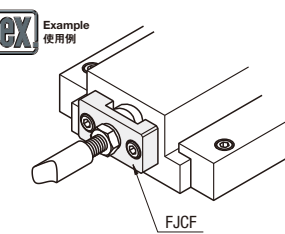
Delivery 出荷日
在庫品 翌日出荷 P.133
ご希望によりPM6:00迄、当日出荷受付致します。

Price 価格
数量スライド価格 (1円未満切り捨て) P.133

数量区分	標準対応	個別対応
数量	1~9	10~14 15~19 20~30 31~
値引率	基準単価	8% 13% 21%
出荷日	通常	お見積り

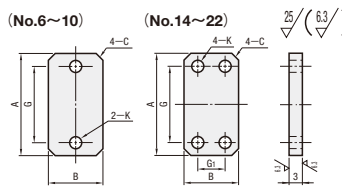
表示数量超えはWOSにてご確認ください。

M	¥基準単価			
	角フランジ	角フランジ薄型	角フランジ	角フランジ薄型
6	1,150	1,190	1,980	-
8	1,160	1,260	2,000	-
10	1,170	1,280	2,030	1,170
14	1,560	1,720	2,720	1,560
18	2,270	2,840	3,600	2,270
22	2,610	3,340	4,850	-
26	3,740	4,690	6,460	-



■バックアッププレート

Type	材質	硬度	表面処理
BPFJ	S45C相当	28~33HRC	四三酸化鉄皮膜
BPFJM	S45C相当	28~33HRC	無電解ニッケルメッキ
BPFJS	SUS304	-	-



Type	No.	¥基準単価									
		A	G	B	G1	K	C	BPFJ	BPFJM	BPFJS	
BPFJ BPFJM BPFJS	6	38	26	16	-	4.5	2	340	400	410	
	8	43	30	20	-	5.5	2	360	430	480	
	10	50	35	24	-	-	-	340	360	370	
	14	60	45	32	16	7	3	420	440	450	
	18	75	55	38	20	10	4	610	640	640	
	22	90	65	48	25	12	4	780	810	810	

フローティングジョイント フランジ取付型 角フランジタイプ用のバックアッププレートになります。

Order 注文例
型式 BPFJ10

Delivery 出荷日
在庫品 翌日出荷 P.133
ご希望によりPM6:00迄、当日出荷受付致します。

数量スライド価格 (1円未満切り捨て) P.133

数量区分	標準対応	個別対応
数量	1~9	10~14 15~19 20~30 31~
値引率	基準単価	5% 10% 18%
出荷日	通常	お見積り

表示数量超えはWOSにてご確認ください。

FLOATING JOINTS FLANGE MOUNT TYPE -SLIDE TYPE-

フローティングジョイント フランジ取付型

スライドタイプ

CADデータフォルダ名: 55_Cylinders

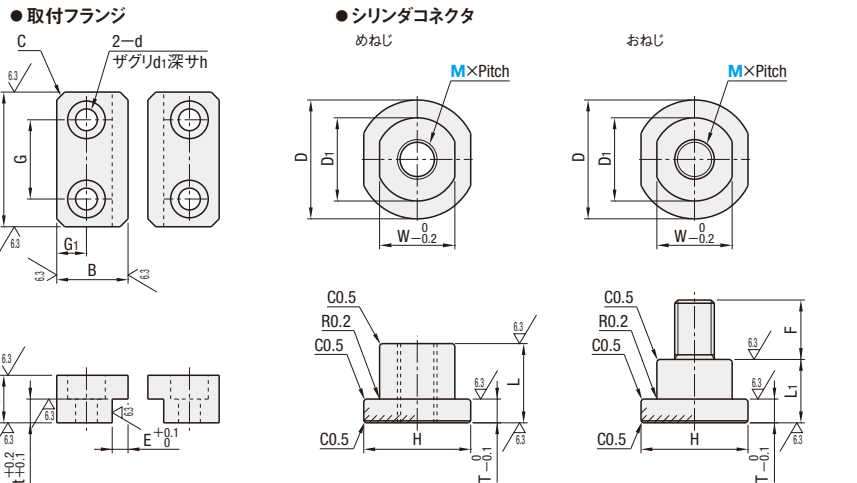
■特長：取付ピッチを自由に調整できます。



RoHS 10

ねじ	構成部品			取付フランジ			シリンダコネクタ		
	セット品	シリンダコネクタ単体	取付フランジ単体	材質	表面処理	硬度	材質	表面処理	硬度
めねじ	FJY	-	-	S45C相当	四三酸化鉄皮膜	40~45HRC	S45C相当	四三酸化鉄皮膜	45~50HRC
おねじ	FJMY	FJMYN	FJY-H	S45C相当	四三酸化鉄皮膜	40~45HRC	S45C相当	四三酸化鉄皮膜	表面高周波焼入

25 (6.3 6.3)



■取付フランジ・シリンダコネクタ セット品/取付フランジ

Type	シリンダコネクタ						取付フランジ															
	M	M×Pitch	L	D	D1	H	T	W	A	G	B	G1	E	t	T1	d	d1	h	C			
セット品 コネクタめねじ FJY コネクタおねじ FJMY	6	6×1.0	14	6×1.0	11	13	20	14	18	4	12	22	12	14	6	3	4	8	4.5	8	4.5	2
	8	8×1.25	17	8×1.25	14	15	23	16	20	5	14	25	14	14	6	3	5	11	-	-	-	-
	10	10×1.25	21	10×1.5	16	18	30	21	27	6	19	34	20	19	8	4	6	13	5.5	9.5	5	-
	14	14×1.5	25	-	-	-	-	-	-	-	-	-	-	-	-	-	-	-	-	-	-	-
	16	-	-	16×2.0	19	30	38	27	34	7	24	42	26	22	9	5	7	15	6.5	11	6.5	-
	18	18×1.5	28	-	-	-	45	32	40	8	30	48	30	25	10	5	8	15	-	-	-	3
シリンダコネクタ単体 コネクタおねじ FJMYN 取付フランジ単体 FJY-H	20	-	-	20×2.5	20	32	-	-	-	-	-	-	-	-	-	-	-	-	-	-	-	
	22	22×1.5	33	22×2.5	23	35	56	40	50	10	36	60	38	28	11	7	10	18	-	-	-	

Order 注文例
型式 FJY18

Price 価格
数量スライド価格 (1円未満切り捨て) P.133

数量区分	標準対応	個別対応
数量	1~9	10~14 15~20 21~
値引率	基準単価	5% 10% お見積り

表示数量超えはWOSにてご確認ください。

Delivery 出荷日
在庫品 翌日出荷 P.133
ご希望によりPM6:00迄、当日出荷受付致します。

M	¥基準単価			
	セット品	シリンダコネクタ単体	取付フランジ単体 (2個セット)	取付フランジ単体 (2個セット)
6	5,830	5,890	2,060	4,020
8	6,110	6,170	2,280	4,080
10	6,890	7,050	2,850	4,410
14	8,470	-	-	4,770
16	-	8,000	3,480	-
18	8,600	-	-	4,970
20	-	8,850	3,880	-
22	10,450	10,540	4,280	6,270

■特長

- 取り付けピッチを自由に調整することにより、許容偏差量を調整することが可能です。
- スライドして組立て、取り出しすることができ、メンテナンスが多い場合でもご利用いただけます。

