

FLOATING JOINTS CONNECTION TYPE -STANDARD MALE TYPE / ROUND MALE TYPE-

フローティングジョイント 簡易接続型

-【おねじ】シリンダコネクタ フリー指定タイプ/円形タイプ-

CADデータフォルダ名: 55_Cylinders

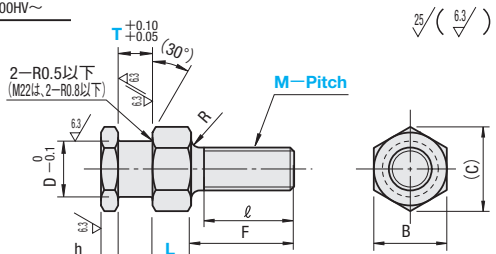
フリー指定タイプ

Type	材質	表面処理	表面硬度
FJDL	S45C相当	塩浴軟酸化	500HV~



- 塩浴軟酸化処理により色ムラが発生する場合がございますが、機能面に影響ありません。
- 「塩浴軟酸化」の詳細は2018年カタログP.1961をご参照ください。
- F寸部には塩浴軟酸化処理が施されていないことがあります。

RoHS10



型式 Type	M-Pitch	T 選択										L 指定1mm単位	h	D	F	B	(C)	R	¥基準単価		
		3	4	5	6	8	9	10	12	15	20										
FJDL	3-0.5	3	4									3~15	3	4	8	6	6	6.9	1	1,030	
	4-0.7	3	4	5	6	8						3~20		6	11	9	6	9.2	1.5	930	
	5-0.8	3	4	5	6	8	9	10				3~25	7	13	11	8	11.5	2	1,200		
	6-1.0	4	5	6	8							4~30	10	19	17	10	16.2	2	1,330		
	8-1.25		5	6	8			12				4~40	13	24	21	17	19.6	2	1,570		
	10-1.5			6	8	9	10	12				4~50	21	40	37	26	30	2	1,650		
	16-2.0							12	20			8~80	25	50	46	30	34.6	2	1,930		
	20-2.5								15	20		10~100	27	60	56	32	36.9	2.5	2,230		
	22-2.5									12	15	20	10~100								2,910

対応ホルダはHLRAF (P.1595)をご参照ください。 M3、M4に対応するホルダはHLRA (P.1595)をご参照ください。

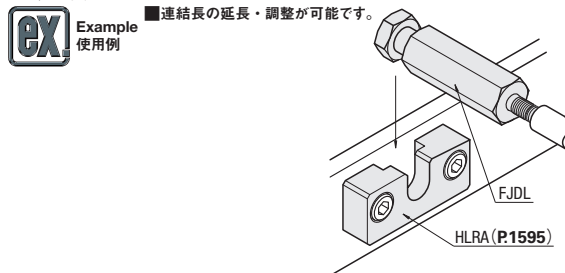
Order 注文例: 型式 - T - L
FJDL10-1.5 - 8 - 20

Delivery 出荷日: 3 日目出荷

数量スライド価格 (1円未満切り捨て) P.133

数量区分	標準対応	個別対応		
数量	1~9	10~14	15~20	21~
値引率	基準単価	5%	10%	お見積り

表示数量超えはWOSにてご確認ください。



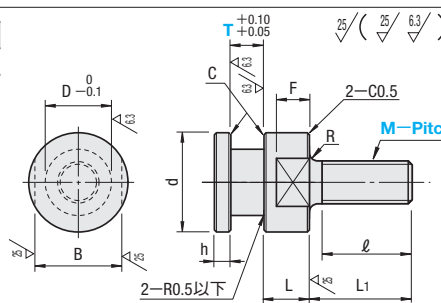
円形タイプ

Type	材質	表面処理	表面硬度
FJCLM	S45C相当	塩浴軟酸化	500HV~



- 塩浴軟酸化処理により色ムラが発生する場合がございますが、機能面に影響ありません。
- 「塩浴軟酸化」の詳細は2018年カタログP.1961をご参照ください。

RoHS10



型式 Type	M-Pitch	T 選択										L	h	D	d	L	F	L1	l	B	R	C	¥基準単価	対応するホルダ	
		3	4	5	6	8	9	10	12	15	20													FJCLM T寸法	HLRB P.1597
FJCLM	4-0.7	3	4									3	4	14	6	4	11	9	10	1.5	0.2	700	4	HLRB4	
	5-0.8	4	5	6									6	7	5	13	11	12	720	HLRB6					
	6-1.0	4	6									7	16	8	6	19	17	14	760	HLRB7					
	8-1.25		6	8								10	20	9	7	20	18	17	800	HLRB10					
	10-1.5			8								13	24	11	8	24	21	21	910	HLRB13					
	16-2.0				12							21	35	13	11	35	32	30	1,270	12	HLRB21				
	20-2.5								15	5	25	40	15	13	40	37	36	1,640	15	HLRB25					

Order 注文例: 型式 - T
FJCLM4-0.7 - 4

Delivery 出荷日: 3 日目出荷

ストークT 当日出荷 400円/1本 正午迄
ストークA 翌日出荷 200円/1本 PM 6:00迄 P.134

ストークAは3本以上で1明細行当たり一律540円

数量スライド価格 (1円未満切り捨て) P.133

数量区分	標準対応	個別対応		
数量	1~9	10~14	15~20	21~
値引率	基準単価	5%	10%	お見積り

表示数量超えはWOSにてご確認ください。

FLOATING JOINTS CONNECTION TYPE -SEPARATE MALE TYPE / BOLT MOUNT TYPE-

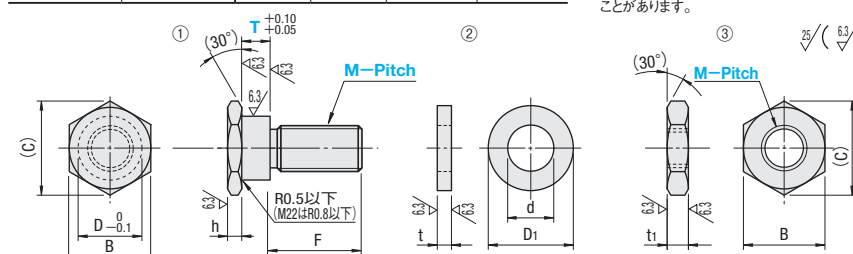
フローティングジョイント 簡易接続型

-【おねじ】シリンダコネクタ セパレートタイプ/ボルトマウントタイプ-

CADデータフォルダ名: 55_Cylinders

セパレートタイプ

Type	材質	表面処理	表面硬度
FJTM, FJTMF, FJNM, FJNMF	S45C相当	塩浴軟酸化	500HV~



- 塩浴軟酸化処理により色ムラが発生する場合がございますが、機能面に影響ありません。
- 「塩浴軟酸化」の詳細は2018年カタログP.1961をご参照ください。
- F寸部には塩浴軟酸化処理が施されていないことがあります。

RoHS10

型式 Type	M-Pitch	T 選択										F寸 固定	F寸 指定1mm単位	h	D	B	(C)	t	t1	D1	d
		3	4	5	6	8	9	10	12	15	20										
F寸固定タイプ FJTM FJNM	3-0.5	3	4									10	7~15	3	6	8	9.2	3	5	9	3.2
	4-0.7	3	4									13	8~20		7	10	11.5	5	11	4.3	
	5-0.8	3	4	6								15	8~25	8	12	13.9	6	13	5.3		
	6-1.0	4	6									21	9~30	10	14	16.2	8	15	6.4		
	8-1.25	4	6	8	9	12						23	11~40	13	17	19.6	4	18	8.4		
	10-1.5		8	10								27	13~50	16	21	24.2	8	22	10.5		
	16-2.0			12	15							43	21~80	25	30	34.6	5	31	17		
	20-2.5				15							48	24~100	27	32	36.9	5	35	21		
	22-2.5					15	20					52	27~100								

Order 注文例: 型式 - T - F
FJTM5-0.8 - 4 - 20

Delivery 出荷日: 3 日目出荷

ストークT 当日出荷 400円/1本 正午迄
ストークA 翌日出荷 200円/1本 PM 6:00迄 P.134

ストークAは3本以上で1明細行当たり一律540円

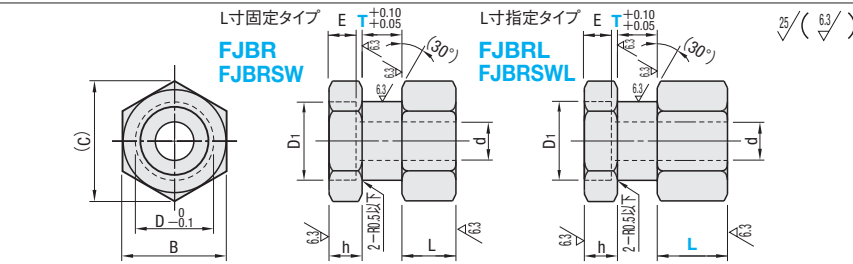
数量スライド価格 (1円未満切り捨て) P.133

数量区分	標準対応	個別対応				
数量	1~9	10~14	15~19	20~49	50~70	71~
値引率	基準単価	5%	10%	18%	18%	お見積り

表示数量超えはWOSにてご確認ください。
F寸指定タイプは、[21以上]お見積りとなります。

M-Pitch	F寸固定タイプ				F寸指定タイプ				対応ホルダ			
	FJTM	FJNM	FJTMF	FJNMF	HLRA P.1595	HLRB P.1597	HLRC P.1596	HLRE P.1598				
3-0.5	720	870	1,080	1,180	HLRA6	HLRB6	HLRC6	-				
4-0.7	650	780	980	1,150	HLRA7	HLRB7	HLRC7	HLRE7				
5-0.8	730	880	1,100	1,320	HLRA8	HLRB8	HLRC8	HLRE8				
6-1.0	770	930	1,150	1,380	HLRA10	HLRB10	HLRC10	HLRE10				
8-1.25	800	970	1,600	1,830	HLRA13	HLRB13	HLRC13	HLRE13				
10-1.5	920	1,100	1,820	2,000	HLRA16	HLRB16	HLRC16	HLRE16				
16-2.0	1,700	2,030	3,730	4,080	HLRA25	HLRB25	HLRC25	HLRE25				
20-2.5	1,980	2,380	4,370	4,830	HLRA25	HLRB25	HLRC25	HLRE25				
22-2.5	2,920	3,110	5,150	5,690	HLRA27	-	HLRC27	-				

ボルトマウントタイプ



- F寸部には塩浴軟酸化処理が施されていないことがあります。
- 塩浴軟酸化処理により色ムラが発生する場合がございますが、機能面に影響ありません。
- 「塩浴軟酸化」の詳細は2018年カタログP.1961をご参照ください。

L寸固定タイプ	L寸指定タイプ	材質	表面処理	表面硬度
FJBR	FJBR	S45C相当	塩浴軟酸化	500HV~
FJBSW	FJBSW	SUS304	窒化処理	1000HV~

型式 Type	No.	T 選択										L L寸固定		h	D	B	(C)	D1	d	E	¥基準単価			
		3	4	5	6	8	9	10	12	3~10	3~20	FJBR	FJBSW								FJBR	FJBSW		
L寸固定	3	3	4	5	6	8	9	10	12	5	3~10	4	10	14	16.2	6.5	3.4	3.5	650	930	900	1,300		
	4	4									5	5	13	17	19.6	8	4.5	4.5	710	1,000	1,000	1,400		
	5	4	5	6	8	9	10	12	15		6	6	16	21	24.2	9.5	5.5	5.5	740	1,070	1,070	1,480		
L寸指定	6									6	3~20	8	18	23	26.6	11	6.6	6.5	780	1,120	1,100	1,580		
	8		5	6	8	9	10	12	15		4~20	10	21	26	30	14	9	8.6	830	1,210	1,160	1,690		
	10										5~20	12	25	30	34.6	17.5	11	10.8	870	1,260	1,220	1,760		

Order 注文例: 型式 - T - L
FJBR6 - 8
FJBR10 - 12 - 14

Delivery 出荷日: 3 日目出荷

ストークT 当日出荷 400円/1本 正午迄
ストークA 翌日出荷 200円/1本 PM 6:00迄 P.134

ストークAは3本以上で1明細行当たり一律540円

数量スライド価格 (1円未満切り捨て) P.133

数量区分	標準対応	個別対応				
数量	1~9	10~14	15~19	20~49	50~70	71~
値引率	基準単価	5%	10%	18%	18%	お見積り

表示数量超えはWOSにてご確認ください。
L寸指定タイプは、[21以上]お見積りとなります。