

FLOATING JOINTS -GUIDE-

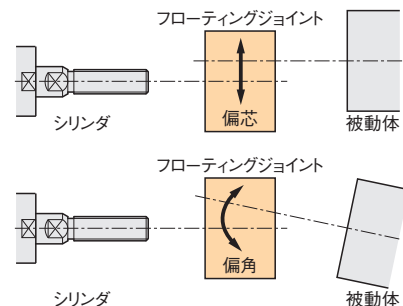
フローティングジョイント 概要

■フローティングジョイント 特長

シリンダと被動体を繋ぐ部品、被動体とシリンダの『芯ズレ(=偏芯)』『平行度不足(=偏角)』を吸収する。

■フローティングジョイント 使用のメリット

- ①シリンダ・被動体の高い精度での軸合わせが不要になる。
 - ②軸合わせの精度がややラフになっても推力が低下しない。
 - ③シリンダパッキンの破損防止、被動体の延命。
- ミスミのフローティングジョイントは空圧シリンダと組み合わせて使用する想定で設計しております。



■フローティングジョイント 種類

●簡易接続型：コネクタをホルダや被動体の溝に引っ掛けたり、被動体の穴を通すだけで簡単に接続可能です。

シリンダロッド先端形状	コネクタ	コネクタ・ホルダセット品	ホルダ
おねじ	【おねじタイプ】 -固定寸タイプ P.1589 -セパレートタイプ P.1591 -フリー指定タイプ P.1590	【おねじタイプ】 -コネクタ・ホルダセット P.1588	■取付イメージ -フランジタイプ P.1595 -コンパクトタイプ P.1598
めねじ	【おねじタイプ】 -固定寸タイプ P.1592 -セパレートタイプ P.1594 -フリー指定タイプ P.1593 -ボルトマウントタイプ P.1594	【おねじタイプ】 -コネクタ・ホルダセット P.1592	■取付イメージ -バータイプ P.1597 -トップマウントタイプ P.1596

●フランジ型：フランジによりコネクタを保持できます。パッキング(当て板)はコネクタの衝撃により被動体を傷つけない場合に使用します。

シリンダロッド先端形状	コネクタ・フランジセット	パッキングプレート	シリンダ～被動体の連結イメージ
おねじ	【おねじタイプ】 -スタンダード P.1601 -セパレート P.1601 -二面幅 P.1601		シリンダ コネクタ・フランジセット パッキングプレート 被動体
めねじ	【おねじタイプ】 -スタンダード P.1603 -セパレート P.1603 -二面幅 P.1603	-丸・二面幅タイプ P.1606	

●一体型：一部品単体で偏芯・偏角を吸収します。超短タイプではさらにコンパクト・省スペース化を実現します。

連結方法	一体型フローティングジョイント		シリンダ～被動体の連結イメージ		
	おねじシリンダ用	めねじシリンダ用	シリンダ	コネクタ	被動体
側面取付	-超短おねじ取付(おねじシリンダ用) P.1611 -ミニチュアタイプ P.1609 -ねじ取付タイプ P.1609	-超短おねじ取付(めねじシリンダ用) P.1611			
フット(縦)取付	-超短フット取付(おねじシリンダ用) P.1612 -フケット取付タイプ P.1610	-超短フット取付(めねじシリンダ用) P.1612			
フランジ取付	-超短めねじラウンドタイプ P.1613 -超短めねじコンパクトタイプ P.1613 -フランジ取付タイプ P.1609	-超短おねじラウンドタイプ P.1613 -超短おねじコンパクトタイプ P.1613			

FLOATING JOINTS QUICK CONNECTION TYPE

フローティングジョイント 簡易接続型

-[めねじ]シリンダコネクタ・ホルダセット/板金ホルダセット品-

2日納期短縮
大口対応 BIG ORDER

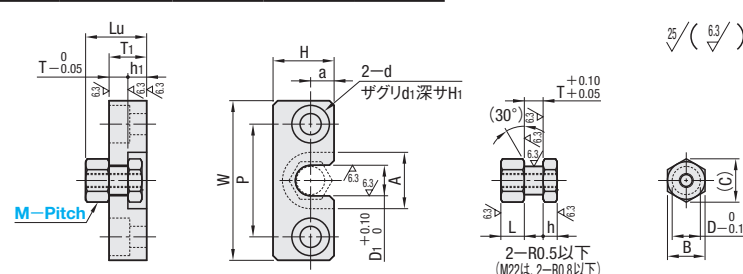
●CADデータフォルダ名：55_Cylinders

■特長：フローティングジョイント簡易接続型のコネクタ(FJR)・ホルダ(HLRA)のセット品です。単品購入よりもお買い得です。

■シリンダコネクタ・ホルダセット



Type	ホルダType	材質	S表面処理	H表面硬度
FJRHA	HLRA	S45C相当	塩浴軟酸化	500HV~



●塩浴軟酸化処理により色ムラが発生する場合がございますが、機能面に影響ありません。
●「塩浴軟酸化」の詳細は2018年カタログP.1961をご参照ください。

Type	シリンダコネクタ										ホルダ										質量(g)参考値	¥基準単価
	M-Pitch	並目/細目	T	D	L	h	B	C	D1	A	T1	h1	W	H	a	P	d	d1	H1	Lu		
FJRHA	3-0.5	並目	4	6	5	3	8	9.2	6.5	12	8	4	34	13	5	24	4.5	8	4.4	13	32	1,160
	4-0.7		4	7	6	3	10	11.5	8	14	8	4	36	15	6	26	4.5	8	4.4	14	42	1,210
	5-0.8		6	8	7	3	12	13.9	9	17	10	4	42	18	7	30	5.5	9.5	5.4	17	73	1,280
	6-1.0		6	10	8	4	14	16.2	11	19	11	5	44	20	8	32	5.5	9.5	5.4	19	97	1,310
	8-1.25		8	13	9	4	17	19.6	14	23	13	5	52	24	10	38	6.6	11	6.5	22	164	1,480
	10-1.25	8	16	11	4	21	24.2	18	28	13	5	56	30	12	42	6.6	11	6.5	24	233	1,520	
	14-1.5	12	21	13	4	26	30	23	34	17	5	70	36	15	52	9	14	8.6	30	456	1,670	
	18-1.5	15	25	15	5	30	34.6	27	38	21	6	84	43	19	62	11	17	10.5	36	789	1,940	

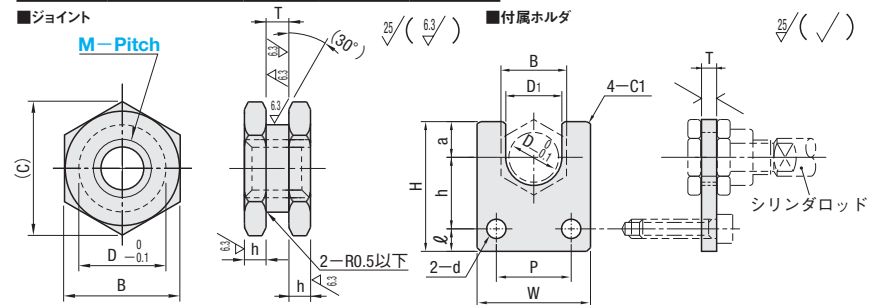
Order 注文例 型式 FJRHA5-0.8
 Delivery 出荷日 在庫品 翌日出荷 P.133
 ●ご希望によりPM6:00迄、当日出荷受付致します。

Price 価格
 数量スライド価格 (●1円未満切り捨て) P.133
 数量区分 標準対応 個別対応
 小口 大口
 数量 1~9 10~14 15~19 20~50 51~
 値引率 基準単価 5% 10% 15% お見積り
 ●表示数量超えはWOSにてご確認ください。

■板金ホルダセット品



Type	材質	S表面処理	H表面硬度
FJSC	S45C相当	SPCC相当	塩浴軟酸化



●塩浴軟酸化処理により色ムラが発生する場合がございますが、機能面に影響ありません。
●「塩浴軟酸化」の詳細は2018年カタログP.1961をご参照ください。

Type	M-Pitch	T	シリンダ						付属ホルダ										最大使用引張圧力(N)	¥基準単価
			許容差	h	D	B	(C)	T	許容差	B	D1	W	H	a	h	ℓ	P	d		
FJSC	3-0.5	2.3	+0.3	2	6	8	9.2	2.3	±0.19	8	6.5	16	25	5	14	6	8	4.5	19	950
	+0.25		7	10	11.5	10	8	19	26	6	10	54	970							
	4-0.7	3.2	+0.35	3	8	12	13.9	3.2	±0.23	12	9	22	33	7	18	8	12	123	1,070	
	+0.3		10	14	16.2	14	11	25	34	8	14	5.5	123	1,090						

Order 注文例 型式 FJSC4-0.7
 Delivery 出荷日 2日日出荷
 Price 価格
 数量スライド価格 (●1円未満切り捨て) P.133
 数量区分 標準対応 個別対応
 小口 大口
 数量 1~9 10~14 15~19 20~50 51~
 値引率 基準単価 5% 10% 15% お見積り
 出荷日 通常 +4日
 ●表示数量超えはWOSにてご確認ください。

ex FJSC
 シリンダ (P.1547)