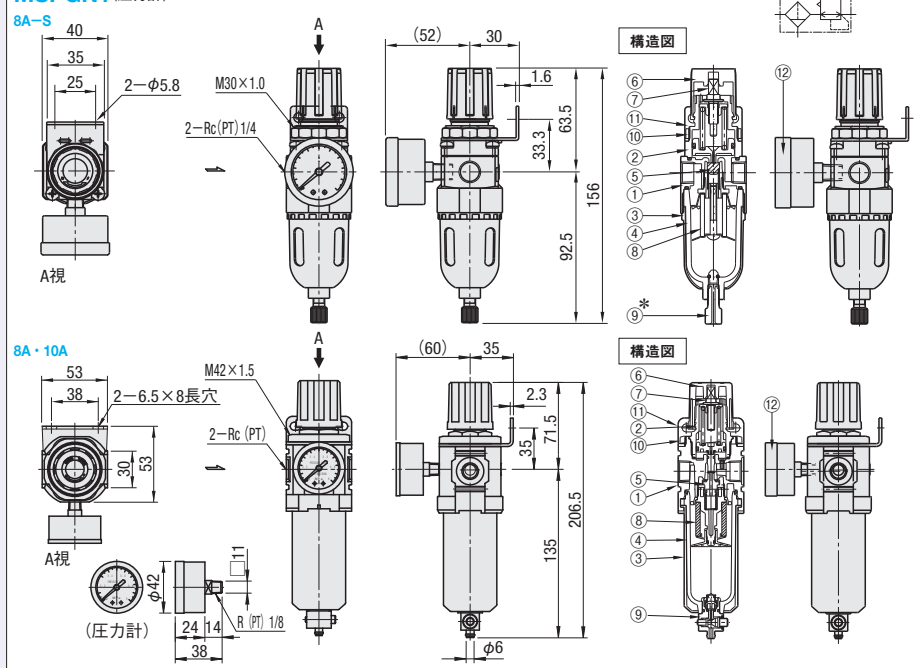


REGULATORS WITH FILTER FOR AIR LUBRICATORS エア用フィルタ付減圧弁/ルブリケーター

CADデータフォルダ名:55_Cylinders

エア用フィルタ付減圧弁

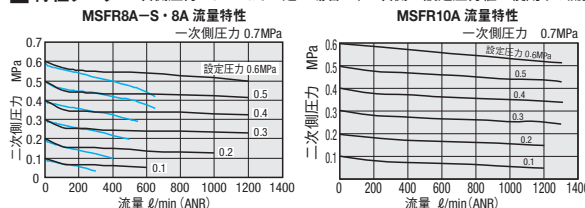
MSFR(フィルタ付減圧弁) **MSPGN1**(圧力計)
付属品 (MSFRのみ) 圧力計1ヶ プラケット1ヶ



Type	型式	No.	Rc (PT)	濾過度 (μm)	使用圧力範囲 MPa	設定圧力範囲 MPa	耐圧力 MPa	周囲温度範囲 (°C)	使用流体	質量 (g)	¥基準単価
MSFR	8A-S		1/4	40	0~1.0	0.05~0.85	1.5	5~60	空気	210	4,720
	8A		3/8	5	0.05~1.0					460	5,770
	10A		3/8	5	0.05~1.0					460	5,770

*構造図⑨ドレンバルブは、圧力が0.05MPa以下になると自動排出します。

■特性データ 一次側圧力が一定の場合に、二次側の設定圧力値が使用する流量によって圧力降下を示すグラフです。

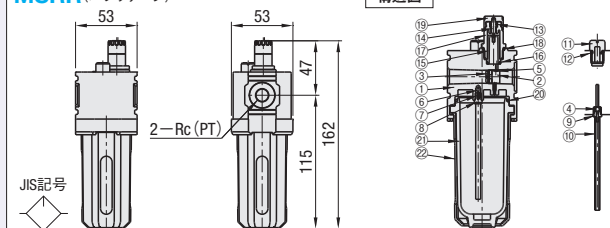


構成部品表

No.	名称	材質	No.	名称	材質
①	ボディ	ADC10	⑦	調整ねじ	SS400
②	ボンネット	PBT	⑧	エレメント	PE
③	ケースガード	ADC12	⑨	ドレンバルブ	C3604B POM
④	ケース	PC	⑩	ロックナット	A6063 POM
⑤	バルブ	ニトリルゴム	⑪	プラケット	SPC
⑥	ハンドル	POM	⑫	圧力計	-

ルブリケーター

MSRR(ルブリケーター)

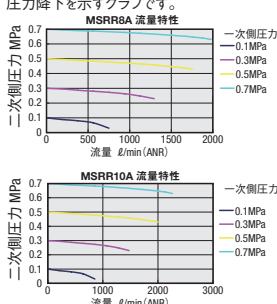


Type	型式	No.	Rc (PT)	使用圧力範囲 MPa	耐圧力 MPa	使用温度範囲 (°C)	貯油量 (cm³)	最小滴下流量 (μl/min)	推奨オイル	使用流体	質量 (g)	¥基準単価
MSRR	8A		1/4	0~1.0	1.5	5~60	55	50	タービン油 1種 (ISO VG32)	空気	270	2,870
	10A		3/8	0~1.0	1.5	5~60	55	60				

⑨ 最小滴下流量は一次側圧力が0.5MPaの時の流量を表しています。(ANR)

特性データ

一次側圧力が一定の場合に、二次側の圧力値が使用する流量によって圧力降下を示すグラフです。



構成部品表

No.	名称	材質	No.	名称	材質
①	ボディ	ADC10	⑨	チェックバルブボディ	C3604
②	フローガイドホルダー	POM	⑩	サイホンチューブ	PU
③	フローガイド	NBR	⑪	フィードプラグ	SS400
④	チェックバルブ#1	SUS303	⑫	フィードプラグガスケット	NBR
⑤	ホルダーガスケット	NBR	⑬	ニードルバルブ	PC
⑥	チェックバルブ#2	SUS303	⑭	ニードルバルブ	C3604
⑦	チェックバルブ#3	SUS304	⑮	インナードーム	PC
⑧	エアノズル	C3604	⑯	インナードームガスケット	NBR

Order 注文例

Price 価格

型式 MSFR8A-S MSRR8A

数量スライド価格 (①1円未満切り捨て) P133

数量区分	標準対応	個別対応
数量	1~4	5~10
値引率	基準単価	5% お見積り

Delivery 出荷日

在庫品 翌日出荷 P133

ご希望によりPM6:00迄、当日出荷受付致します。

在庫品 翌日出荷 P133

ご希望によりPM6:00迄、当日出荷受付致します。

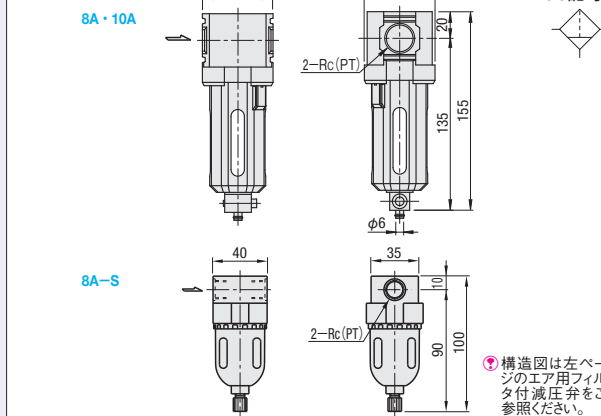
表示数量超えはWOSIにてご確認ください。

FILTERS FOR AIR REGULATORS FOR AIR DRAIN TRAPS エア用フィルタ/エア用減圧弁/ドレントラップ

CADデータフォルダ名:55_Cylinders

エア用フィルタ

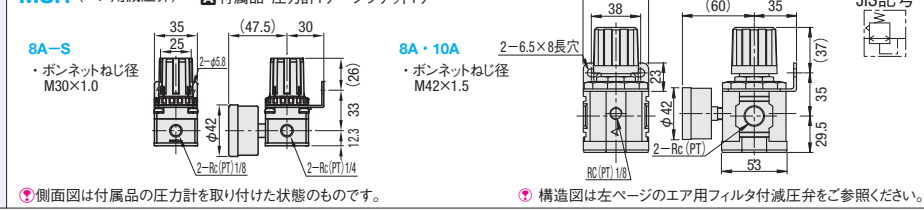
MSAF(エア用フィルタ)



Type	型式	No.	濾過度 (μm) 選択	Rc (PT)	使用圧力範囲 MPa	耐圧力 MPa	周囲温度範囲 (°C)	使用流体	質量 (g)	¥基準単価
MSAF	8A-S		40	1/4	0~1.0	1.5	5~60	空気	140	2,000
			0.01						250	5,000
	8A		0.3	3/8	0.05~1.0	1.5	5~60	空気	270	4,950
			0.01						250	2,100
	10A		0.3	3/8	0.05~1.0	1.5	5~60	空気	250	5,210
			5						270	5,010

エア用減圧弁

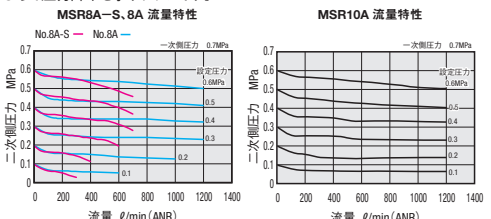
MSR(エア用減圧弁)



Type	型式	No.	Rc (PT)	使用圧力範囲 MPa	設定圧力範囲 MPa	耐圧力 MPa	周囲温度範囲 (°C)	使用流体	質量 (g)	¥基準単価
MSR	8A-S		1/4	0.05~1.0	0.05~0.85	1.5	5~60	空気	250	3,010
	8A		3/8	0.05~1.0	0.05~0.85	1.5	5~60	空気	420	3,210
	10A		3/8	0.05~1.0	0.05~0.85	1.5	5~60	空気	420	3,590

特性データ

一次側圧力が一定の場合に、二次側の設定圧力値が使用する流量によって圧力降下を示すグラフです。



Order 注文例

Delivery 出荷日

Price 価格

型式 濾過度 MSAF8A-S - 40 MSR8A

在庫品 翌日出荷 P133

ご希望によりPM6:00迄、当日出荷受付致します。

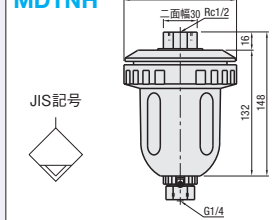
数量スライド価格 (①1円未満切り捨て) P133

数量区分	標準対応	個別対応
数量	1~4	5~10
値引率	基準単価	5% お見積り

表示数量超えはWOSIにてご確認ください。

ドレントラップ

MDTNH



Type	型式	No.	¥基準単価
MDTNH	15A		7,200

エアタンク下部等、ゴミ・油が溜まったヘビードレンの排出には使用しないでください。

Order 注文例

Price 価格

在庫品 翌日出荷 P133

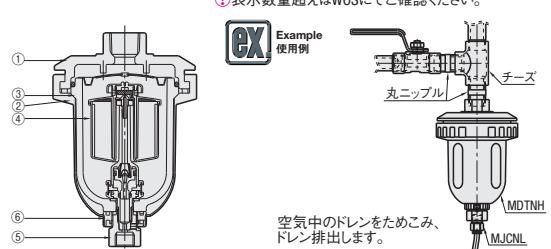
ご希望によりPM6:00迄、当日出荷受付致します。

表示数量超えはWOSIにてご確認ください。

数量スライド価格 (①1円未満切り捨て) P133

数量区分	標準対応	個別対応
数量	1~4	5~10
値引率	基準単価	5% お見積り

構造図



構成部品表

No.	名称	材質
①	カバー	ZDC2
②	フランジプラグ	ZDC2
③	ケース	PC
④	フロートアセンブリ	-
⑤	ジョイント	POM
⑥	フランジプラグ	POM

仕様

配置接続口 Rc1/2
ドレン排出口 G1/4
使用流体 空気・ドレン
使用圧力 0.14~1.0MPa
耐圧力 1.5MPa
周囲温度 5~60°C
吐出量 100%/1回
製品質量 0.7kg

仕様

① 使用圧力が0.05MPa以下の場合、ドレン排出通路は開きます。
② ゴミ等がフロートに詰まった場合は、エアを流れて起きることがあります。その場合は、フロートを洗浄してください。特に、ゴミ等が多いエアタンクの下には使用しないようにしてください。

55
No. 55
55