

REGULATOR QUICK EXHAUST VALVES

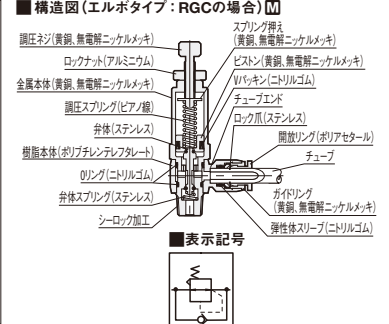
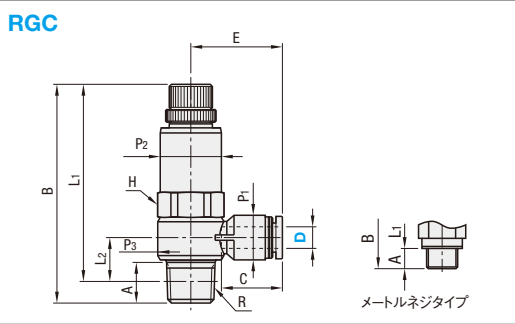
# レギュレータ/急速排気弁

—エルボ・ユニオン・ゲージ付エルボ・ゲージ付ユニオン—

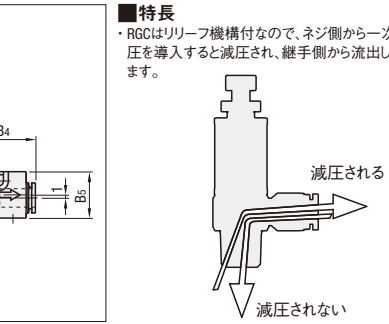
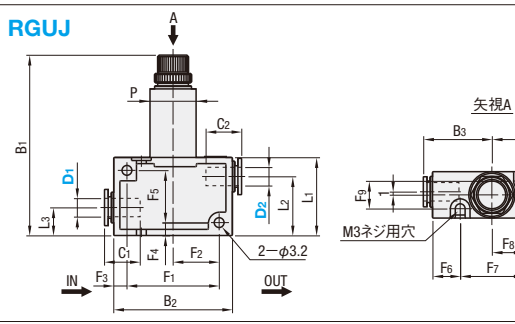


● CADデータフォルダ名:55\_Cylinders

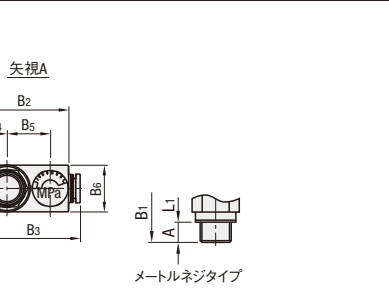
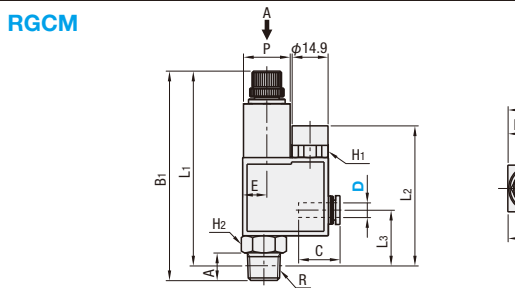
● CADデータフォルダ名:55\_Cylinders



型式 Type	呼び D	R	A	B		L1		L2	P1	P2	P3	C	E	対辺 H	質量 (g)	¥基準単価 1~9コ	¥スライド単価 10~20			
				Max	Min	Max	Min													
RGC	4	M5	M5×0.8	2.9	48.7	44.6	45.8	41.7	7.6	8	10	9.8	11	15.4	10	16	1,780	1,540		
		1	R1/8	7.8	60	56	56	52	10.5	10	14	14.4	14.9	21.4	14	36	2,080	1,770		
	6	M5	M5×0.8	2.9	48.7	44.6	45.8	41.7	8.4	10.5	10	9.8	11.6	17.5	10	16	1,910	1,670		
		1	R1/8	7.8	60	56	56	52	10.7	12.4	14	14.4	17	23.5	14	36	2,180	1,900		
	8	2	R1/4	11.3	64.8	60.8	58.8	54.8	12.2	17	18.4	17	18.4	25.5	17	59	2,270	2,090		
		2	R1/4	11.3	64.8	60.8	58.8	54.8	13.2	14.4	14.4	18.1	26.9	14	38	2,330	2,020			
																28.4	17	60	2,550	2,190

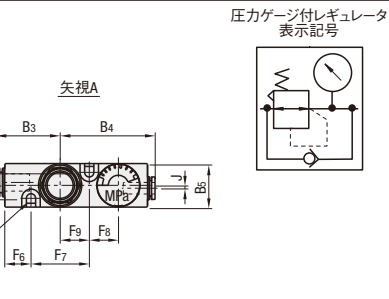
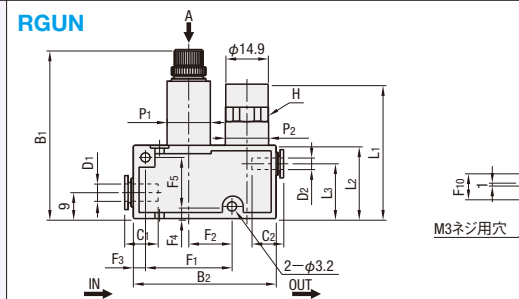


型式 Type	呼び D	D1	D2	B1 Max Min	B2	B3	B4	B5	L1	L2	L3	P	C1	C2	F1	F2	F3	F4	F5	F6	F7	F8	F9	質量 (g)	¥基準単価 1~9コ	¥スライド単価 10~20
4	63.3	58.8	38.6	22.3	21.9	15.1	25.4	19.2	9.1	15	11.6	11	30	15	4.3	4.2	17	9	20.6	10.3	9	37	2,220	1,900		
6	6	63.3	58.8	38.6	22.3	21.9	15.1	25.4	19.2	9.1	15	11.6	11	30	15	4.3	4.2	17	9	20.6	10.3	9	37	2,180	1,900	
	6	67.5	63.2	47.6	28.5	28.6	19.2	29.5	21.3	9	19.2	19.6	17	39.6	19.8	4	4	21.5	12.1	23.4	11.7	13	61	2,310	2,190	
8	8	67.5	63.2	47.6	28.5	28.6	19.2	29.5	21.3	9	19.2	19.6	17	39.6	19.8	4	4	21.5	12.1	23.4	11.7	13	62	2,520	2,190	
	8												19.6													



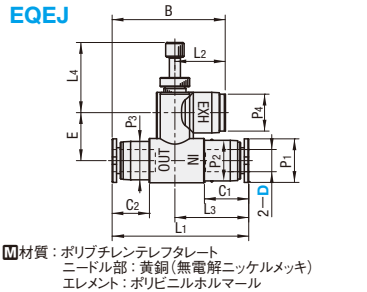
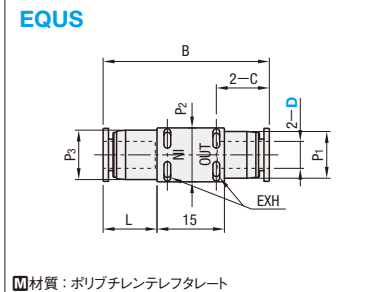
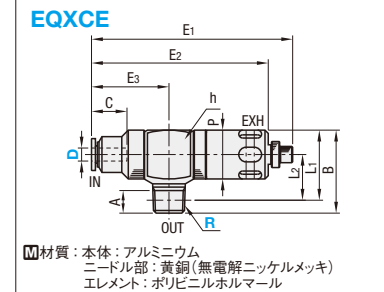
型式 Type	呼び D	R	A	B1		B2	B3	B4	B5	B6	L1		L2	L3	C	E	P	対辺 H1	対辺 H2	質量 (g)	¥基準単価 1~9コ	¥スライド単価 10~20	
				Max	Min						Max	Min											
RGCM	4	M5	M5×0.8	3	60.6	56.6	24.8	27.4	5.8	13.7	15.1	57.6	53.6	42.8	11.8	11	4.7	11	14	8	28	2,950	2,420
		1	R1/8	7.8	81.8	77.4	32	36.2	7.8	15.8	15	77.8	73.4	51.6	18.6	15.9	7.3	15.2	12	55	3,170	2,640	
	6	M5	M5×0.8	3	60.6	56.6	24.8	27.8	5.8	13.7	15.1	57.6	53.6	42.8	11.8	11	4.7	11	8	28	3,030	2,530	
		1	R1/8	7.8	81.8	77.4	32	36.8	7.8	15.8	15	77.8	73.4	51.6	18.6	17	7.3	15.2	14	12	56	3,140	2,760
	8	2	R1/4	11.3	90	85.7	35.1	39.9	9.9	17.7	19.1	84	79.7	57.3	22.8	18.1	8.7	19.1	16	16	84	3,500	2,930
		2	R1/4	11.3	90	85.7	35.1	39.9	9.9	17.7	19.1	84	79.7	57.3	22.8	18.1	8.7	19.1	12	16	85	3,470	3,050

Order 注文例: 型式 RGC4, 呼び M5, Delivery 即日出荷 P.133, 在庫品 翌日出荷 P.133, 数量区分 標準対応 小口 個別対応 大口, 数量 1~20 21~ 出荷日 通常 お見積り, 表示数量超えはWOSにてご確認ください。



型式 Type	No.	D1	D2	Max	Min	B2	B3	B4	B5	L1	L2	L3	P1	P2	C1	C2	J	対辺 H	F1	F2	F3	F4	F5	F6	F7	F8	F9	F10	質量 (g)	¥基準単価 1~9コ	¥スライド単価 10~30	
																																RGUN
6	6	6	63.4	58.9	49.5	22.2	32.9	15.1	46.6	25.4	19	15	15	11.6	11.6	1	14	30	15	4.2	4.2	17	9.1	20.2	10.1	10.1	9	47	3,240	2,430		
8	8	8	67.4	63.2	59.7	28.5	40.7	19.2	48.5	29.4	21.3	19	15.2	18.1	17	17	0	14	39.7	19.8	3.9	4.1	21.3	12.2	23.2	9.1	11.6	13	74	3,420	2,730	
8	8	8	67.4	63.2	59.7	28.5	40.6	19.2	48.5	29.4	21.3	19	15.2	18.1	18.1	0	14	39.7	19.8	3.9	4.1	21.3	12.2	23.2	9.1	11.6	13	74	3,480	2,780		

■特長: 圧力ゲージが付いた、コンパクトタイプの減圧弁です。ゲージの方向を、ゲージ本体六角部(H部)を利用して変えることができます。  
 ■使用上の注意: 二次側の圧力変動が大きく、設定値を超える圧力になる使用方は使用しないでください。機器の破損、作動不良となる可能性があります。このような場合には別に安全装置を取り付けてご使用ください。  
 ■構造図: 調整スプリング(ピアノ線)、ロックナット(アルミニウム)、キャップ(黄銅)、ピストン(黄銅)、Vパッキン(ニトリルゴム)、本体(ポリプロピレンテレフタレート)、オリフing(ニトリルゴム)、INポート(二次側)、弁体スプリング(ステンレス)、調整スプリング(黄銅)、ロック爪(ステンレス)、開放リング(ポリアセタール)、チューブ、ガイドリング(黄銅)、弾性体スリーブ(ニトリルゴム)。  
 ■仕様: 使用流体 空気, 使用温度範囲 0~60℃, 使用圧力範囲 0~0.9MPa, 設定圧力範囲 0.1~0.8MPa, 表示圧力範囲 0~0.8MPa, ゲージ精度 ±5%(フルスケール), 表示圧力が、0から最大0.8MPaまで一気に離れた場合における表示位置のずれの範囲です。



型式 Type	呼び D	R (PT)	呼び	A	B	L1	L2	P	C	E1		E2	E3	対辺 h	有効断面積 (mm <sup>2</sup> )		質量 (g)	¥基準単価 1~9コ	¥スライド単価 10~20
										Max	Min				IN→OUT	OUT→EX			
EQXCE	4	1 (R1/8)	1	8	25.5	21.5	14	15	10.9	66.7	61.8	54.3	23.8	15	4	8	23	2,490	2,200
		1 (R1/8)	1	8	25.5	21.5	14	15	67	62.1	54.6	24.1	15	6	8	23	2,490	2,200	
	6	2 (R1/4)	2	11	31	25	16	18	11.7	77.4	71.6	63.1	28.1	18	9	15	35	2,800	2,480
		1 (R1/8)	1	8	29	25	16	18	18.2	82.7	76.9	68.4	33.4	18	12	15	39	2,800	2,480
		2 (R1/4)	2	11	31	25	16	18	11	31	25	16	18	12	15	41	2,800	2,480	

型式 Type	呼び D	B	L	P1	P2	P3	C	有効断面積 (mm <sup>2</sup> )		質量 (g)	¥基準単価 1~9コ	¥スライド単価 10~20
								IN→OUT	OUT→EX			
EQUS	4	34.6	11	8.4	10	9	11	1.8	1.8	3.3	740	700
		37	12	10.4	12	11	11.6	4	4	4.9	780	740

型式 Type	呼び D	B	L1	L2	L3	L4	Max	Min	P1	P2	P3	P4	C1	C2	E	有効断面積 (mm <sup>2</sup> )		質量 (g)	¥基準単価 1~9コ	¥スライド単価 10~20
																IN→OUT	OUT→EX			
EQEJ	4	27.3	34.6	11.2	18.5	19.5	14.5	9.8	9	8.4	9	11	8.6	11	1.8	1.7	7.2	1,180	1,120	
		29	37	12	20	19	14	11.8	11	10.4	11	12	10	13	4	2.8	9.2	1,210	1,140	

■特長・仕様: 特長: エアを急速に排気できるため、シリンダの高速駆動に対応できます。排気絞付タイプはシリンダ駆動のスピード調節も可能です。  
 ■注意事項: 排気絞付タイプはエレメントの目詰まりにより、排気抵抗が上がり、システム全体の機能低下の原因となる可能性があります。このような場合は使用を停止し、本体の交換を行ってください。シャトル弁としてはご使用できません。