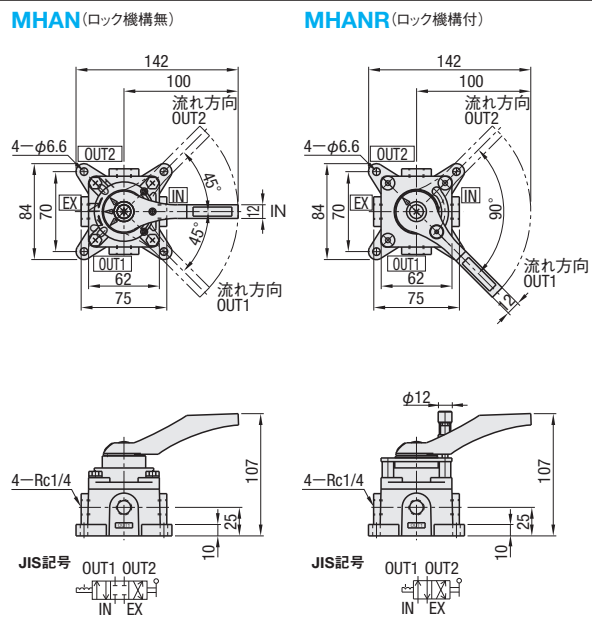


HAND OPERATED AIR VALVES

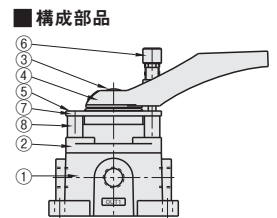
手動切替バルブ

—レバータイプ・ミニチュアレバータイプ—

CADデータフォルダ名: 55_Cylinders



■特長
 ・MHAN: クローズドセンタの3ポジションタイプです。
 ・MHANR: 2ポジションタイプでOUT1およびOUT2の位置でレバーはロックされます。切替の際はノブを押してレバーを動かします。

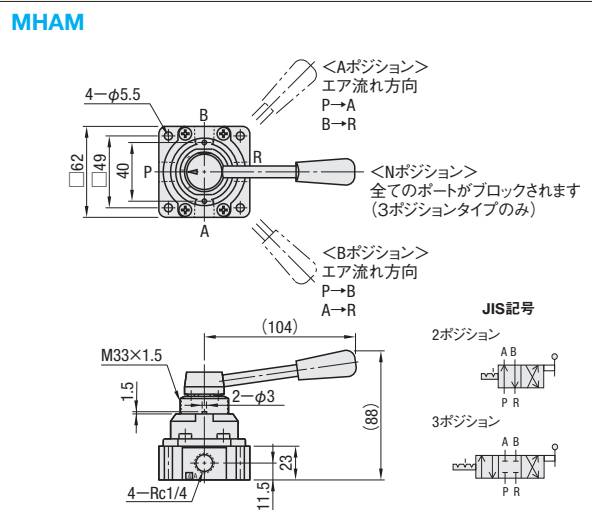


■構成部品表

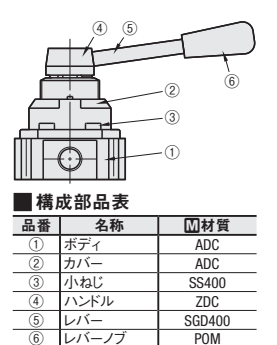
品番	名称	個数	材質
①	ベース	1	ADC
②	カバー	1	ADC
③	共通		
④	サラ小ネジ	1	SS400
⑤	レバー	1	ADC
⑥	MHAN ボルト	4	SS400
⑦	MHANR 六角穴付皿ボルト	4	SS400
⑧	MHANR のみ		
⑨	ストッププレート	1	SPC
⑩	カラー	4	C3604B

型式	No.	方向	ポート数	管接続口径		ポジション数		有効断面積 (mm ²)	使用圧力範囲 (MPa)	使用温度範囲 (°C)	使用流体	質量 (g)		¥基準単価	
				IN	OUT	MHAN	MHANR					MHAN	MHANR		
MHAN	4	4	4	Rc1/4	Rc1/4	3	2	20	0~0.7	5~60	空気	800	850	6,000	11,800

ミニチュアレバータイプ



■特長
 ・MHANに比べてより省スペースなレバータイプの切替バルブです。
 ・3ポジションタイプは、全てのポートがブロックされるNポジションがあり、シリンダの停止等に利用出来ます。(残圧があるため、急停止は出来ません)



■構成部品表

品番	名称	材質
①	ボディ	ADC
②	カバー	ADC
③	小ねじ	SS400
④	ハンドル	ZDC
⑤	レバー	SGD400
⑥	レバーノブ	POM

型式	No.	P ポジション数	方向	ポート数	管接続口径		有効断面積 (mm ²)	使用圧力範囲 (MPa)	使用温度範囲 (°C)	使用流体	質量 (g)	¥基準単価
					IN	OUT						
MHAM	4	2 3	4	4	Rc1/4	Rc1/4	7.5	0~1.0MPa	5~60	空気	280	4,620

Order 注文例: 型式 **MHAN4** / **MHAM4** - ポジション数 **3**

Delivery 出荷日: 在庫品 翌日出荷 **P.133**

☺ご希望によりPM6:00迄、当日出荷受付致します。

■数量スライド価格 (1円未満切り捨て) P.133

数量区分	標準対応		個別対応
	小口	大口	
数量	1~4	5~10	11~
値引率	基準単価	5%	お見積り

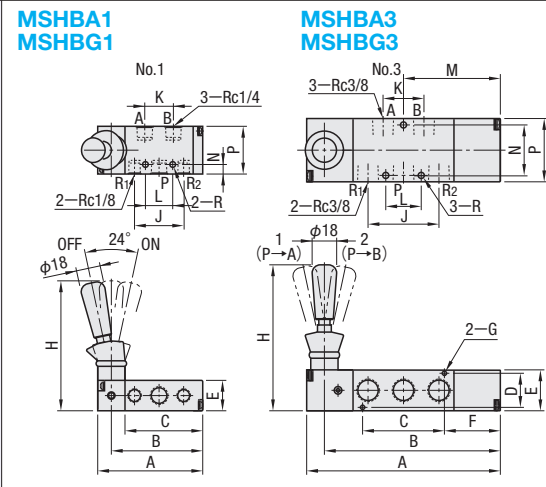
☺表示数量超えはWOSにてご確認ください。

HAND OPERATED AIR VALVES / SILENCERS

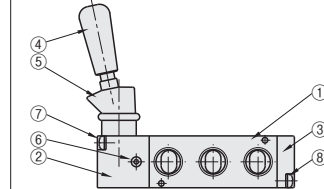
手動切替バルブ/サイレンサ

—グリップタイプ—

CADデータフォルダ名: 55_Cylinders



■仕様
 使用流体: 空気
 使用温度範囲: 5~60°C
 使用圧力範囲: 0~0.9MPa



■構成部品表

品番	名称	個数	材質
①	ボディ	1	A6061
②	パイロットボディ	1	A6061
③	エンドカバー	1	(No.1) POM (No.3) A6061
④	ハンドレバー	1	POM
⑤	ダストカバー	1	NBR
⑥	セットスクリュー	2	炭素鋼
⑦	パイロットボディビス	2	炭素鋼
⑧	エンドカバービス	2	炭素鋼

型式	No.	方向	ポート数	ポジション数	管接続口径		有効断面積 (mm ²)	寸法 (mm)												質量 (g)		¥基準単価		
					IN	OUT		A	B	C	D	E	F	G	H	J	K	L	M	N	P	R	MHAN	MHANR
MSHBA	1	4	5	2	Rc1/4	Rc1/8	18	77	67	57	—	22.3	—	—	95	36	21	20	—	7	35	4.2	200	5,500
MSHBA	3				Rc3/8	Rc3/8	34	114	101.5	60	25	30	17	3.2	107	52	30	26	47	37	46.4	4.5	1440	6,500
MSHBA	1				Rc1/4	Rc1/8	16	97	86.5	71	—	22.3	—	—	95	36	21	20	—	7	35	4.2	240	5,750
MSHBA	3				Rc3/8	Rc3/8	34	142	129	60	25	30	41	3.2	107	52	30	26	71	37	46.4	4.5	1490	7,000

Order 注文例: 型式 **MSHBA** / **MSHBG3**

Delivery 出荷日: 在庫品 翌日出荷 **P.133**

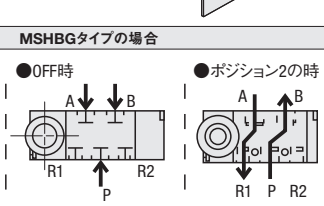
☺ご希望によりPM6:00迄、当日出荷受付致します。

Price 価格: 数量スライド価格 (1円未満切り捨て) P.133

数量区分	標準対応		個別対応
	小口	大口	
数量	1~4	5~10	11~
値引率	基準単価	5%	お見積り

☺表示数量超えはWOSにてご確認ください。

■特長: レバー式で圧力に影響されることがなく確実に切替が可能です。
 MSHBA: レバーの位置は切替えた場所で保持され、必ずAかBのポートのどちらかに空気が流れます。
 MSHBG: レバーの位置は手を離すと自動で中間(空気をブロック)に戻ります。(残圧がある為、シリンダ等の急停止は出来ません)

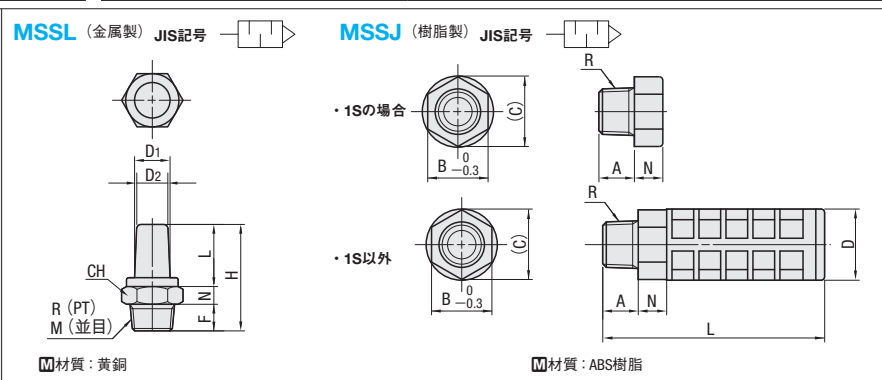


■JIS記号

2ポジション	3ポジション

■エア回路

MSHBAタイプの場合		MSHBGタイプの場合	
●OFF時	●ON時	●ポジション1の時	●ポジション2の時



■金属製サイレンサ

型式	Type	No.	R (PT)	M (並目)	D1	D2	N	F	L	H	CH (二重)	有効断面積 (mm ²)	¥基準単価
MSSL	1	1	R1/8	8	7	4	6	14	24	12	20	20	360
	2	2	R1/4	12	10	4	8	18	30	16	45	460	
	3	3	R3/8	14	11	5	9	21	35	18	86	590	
	5	5	M5	5	4	3	5	12	20	8	2	280	

■樹脂製サイレンサ

型式	Type	No.	R	A	B	(C)	D	L	N	有効断面積 (mm ²)	¥基準単価
MSSJ	1	1	R1/8	7	14	16.3	16.1	33	7	12	310
	1S	1S	R1/8	10	10	11.5	—	—	6	12	210
	2	2	R1/4	10	17	19.6	20.1	62.5	8	40	390
	2S	2S	R1/4	10	14	16.2	16	36	7	20	340
	3	3	R3/8	12	24	26	26.3	68	11	63	540

Order 注文例: 型式 **MSSJ2**

Delivery 出荷日: 在庫品 翌日出荷 **P.133**

☺ご希望によりPM6:00迄、当日出荷受付致します。

■数量スライド価格 (1円未満切り捨て) P.133

数量区分	標準対応		個別対応
	小口	大口	
数量	1~4	5~50	51~
値引率	基準単価	5%	お見積り

☺表示数量超えはWOSにてご確認ください。