

HAND OPERATED AIR VALVES

手動切替バルブ

—パネルマウント 2ポート・3ポート・5ポートタイプ—

CADデータフォルダ名: 55_Cylinders

RoHS10

構成部品

(No.2) (No.3・4)

パネル取付穴寸法 (各タイプ共通)

φ30.5
1~7

構成部品表

品番	名称	M材質
①	ボディ	(No.2)A6061 (No.3・4)ACD10
②	エンドカバー	樹脂
③	パイロットボディ	A6061
④	十字穴付小ネジ	SS400
⑤	ブラケット	SPC
⑥	セレクタ/ボタン	—

●2ポートタイプ

NCHS2 **NCHB2** **NCHP2**

●3ポートタイプ

NCHS3 **NCHB3** **NCHP3**

●5ポートタイプ(呼び8A)

NCHS4 **NCHB4** **NCHP4**

●5ポートタイプ(呼び10A)

NCHS4 **NCHB4** **NCHP4**

型式 Type	No.	呼び	方向	ポート 数	管接続口径		ポジション 数	有効断面積 (mm ²)	使用圧力範囲 (MPa)	使用温度範囲 (°C)	使用 流体	質量 (g)	¥基準単価		
					IN・OUT	EX							NCHS	NCHB	NCHP
NCHS (セレクトタイプ) NCHB (ボタンタイプ) NCHP (押しボタンタイプ)	2	—	2	2	—	—	2	18	0~0.9	5~60	空気	200	4,020	3,940	4,000
	3	8A	3	3	Rc1/4	Rc1/4	2	18	0.15~0.8	5~60	空気	210	4,420	4,350	4,390
	4	10A	4	5	Rc3/8	Rc3/8	2	30				180	5,410	5,330	5,370
												320	5,870	5,790	5,830

●NCHPのボタンは緑色です。

Order 注文例

型式 — 呼び

NCHS2 — 8A

NCHB4 — 8A

Delivery 出荷日

在庫品 翌日出荷 P.133

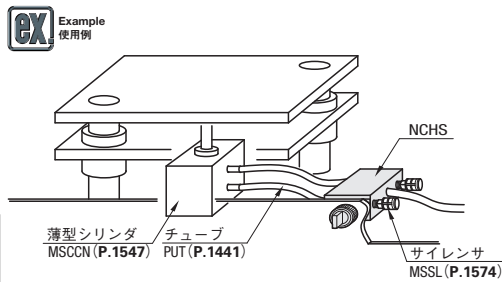
ご希望によりPM6:00迄、当日出荷受付致します。

Price 価格

数量スライド価格 (①1円未満切り捨て) P.133

数量区分	標準対応	個別対応
数量	1~4	5~10
値引率	基準値	5%

②表示数量超えはWOSにてご確認ください。



■特長

- 小型でありながら大容量な手動切替バルブです。
- ボタンタイプは、スプリングリターン式です。
- パネルマウントが可能な板厚は、1~7mmです。

●パイロット式のため、供給圧力 0.15MPaより低い場合や、出口側が大気解放の場合は作動しません。(NCHS2を除く)

FOOT OPERATED AIR VALVES

足踏み切替バルブ

—2ポートタイプ/3ポート・4ポートタイプ—

CADデータフォルダ名: 55_Cylinders

■2ポートタイプ

RoHS10

MSFF (ロック機構無)

2-φ3.5
φ25
2-Rc1/4
17.3.9
26.3
2.3

JIS記号

■特長

- 圧縮空気の流れをON-OFFにさせる切替バルブです。ペダルを押すとエアが流れ、離すと止まります。
- 取付方向は、縦・横いづれも使用可能です。また、操作は手でも行えます。

■構成部品表

品番	名称	M材質	S表面処理
①	ボディ	A2017B	アルマイト
②	ロッド	C3604B	—
③	ペダル	A5052B	アルマイト
④	プレート	SPC	クロムメッキ

■3ポート・4ポートタイプ

MSFB (ロック機構無)
MSFBR (ロック機構付)

RoHS10

【特長】

- ロック機構付の場合、ペダルを踏むとペダルがロックされます。
- ロックされた状態で再度ペダルを踏むとロックが解除されます。

(No.3) (No.4)

2-Rc1/4 20 21
3-Rc1/4 20 20 21

EX Rc1/8
49
38

2-M5×0.8 深さ10 (本体固定用)
64

JIS記号

■本体材質 ADC12(銀色塗装)

型式 Type	No.	方向	ポート 数	管接続口径		ポジション 数	有効断面積 (mm ²)	使用圧力範囲 (MPa)	最大踏込力 (N)	使用温度範囲 (°C)	使用 流体	質量 (g)	¥基準単価	
				IN・OUT	EX								MSFB	MSFBR
MSFB MSFBR	3	3	3	Rc1/4	Rc1/8	2	8	0.15~0.7	29	5~60	空気	560	6,640	7,670
	4	4	4	Rc1/4	Rc1/8	2	8	0.15~0.7	29	5~60	空気	680	8,780	9,810

Order 注文例

型式 MSFF2 MSFBR4

Delivery 出荷日

在庫品 翌日出荷 P.133

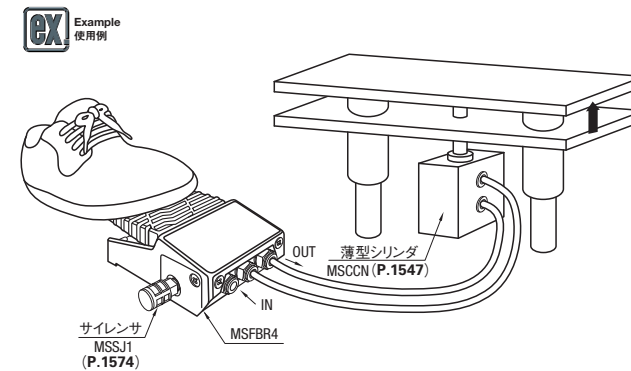
ご希望によりPM6:00迄、当日出荷受付致します。

Price 価格

数量スライド価格 (①1円未満切り捨て) P.133

数量区分	標準対応	個別対応
数量	1~4	5~10
値引率	基準値	5%

②表示数量超えはWOSにてご確認ください。



55 手動切替バルブ